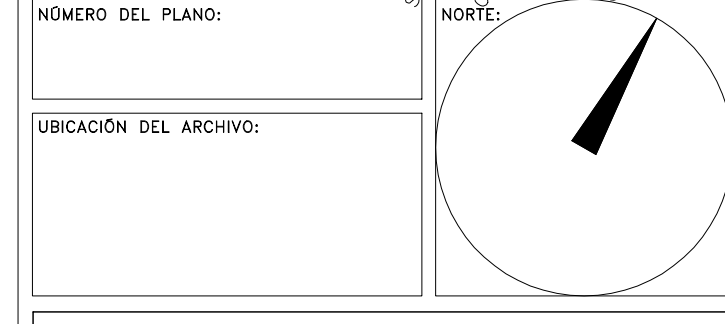
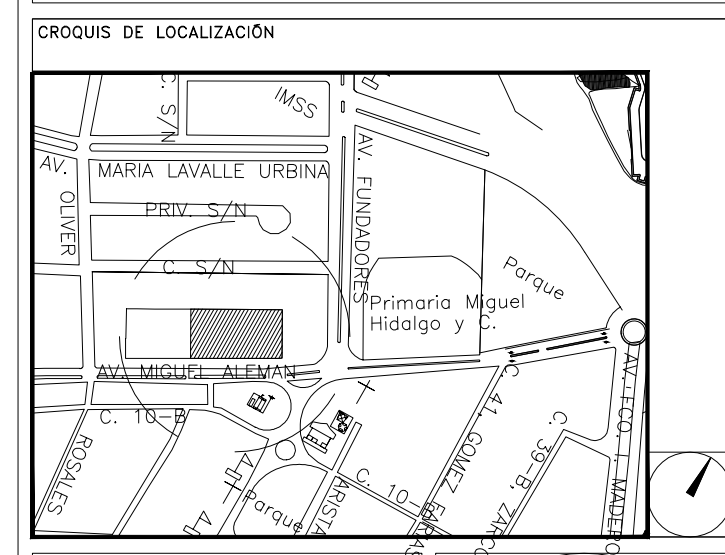


**CENTRO DE SERVICIO INFONAVIT
CESI / DELEGACIÓN / CAMPECHE
LOTE 14-A AVENIDA MIGUEL ALEMÁN
SAN FRANCISCO DE CAMPECHE. CAMPECHE**

PROYECTO EJECUTIVO

BOLETINES



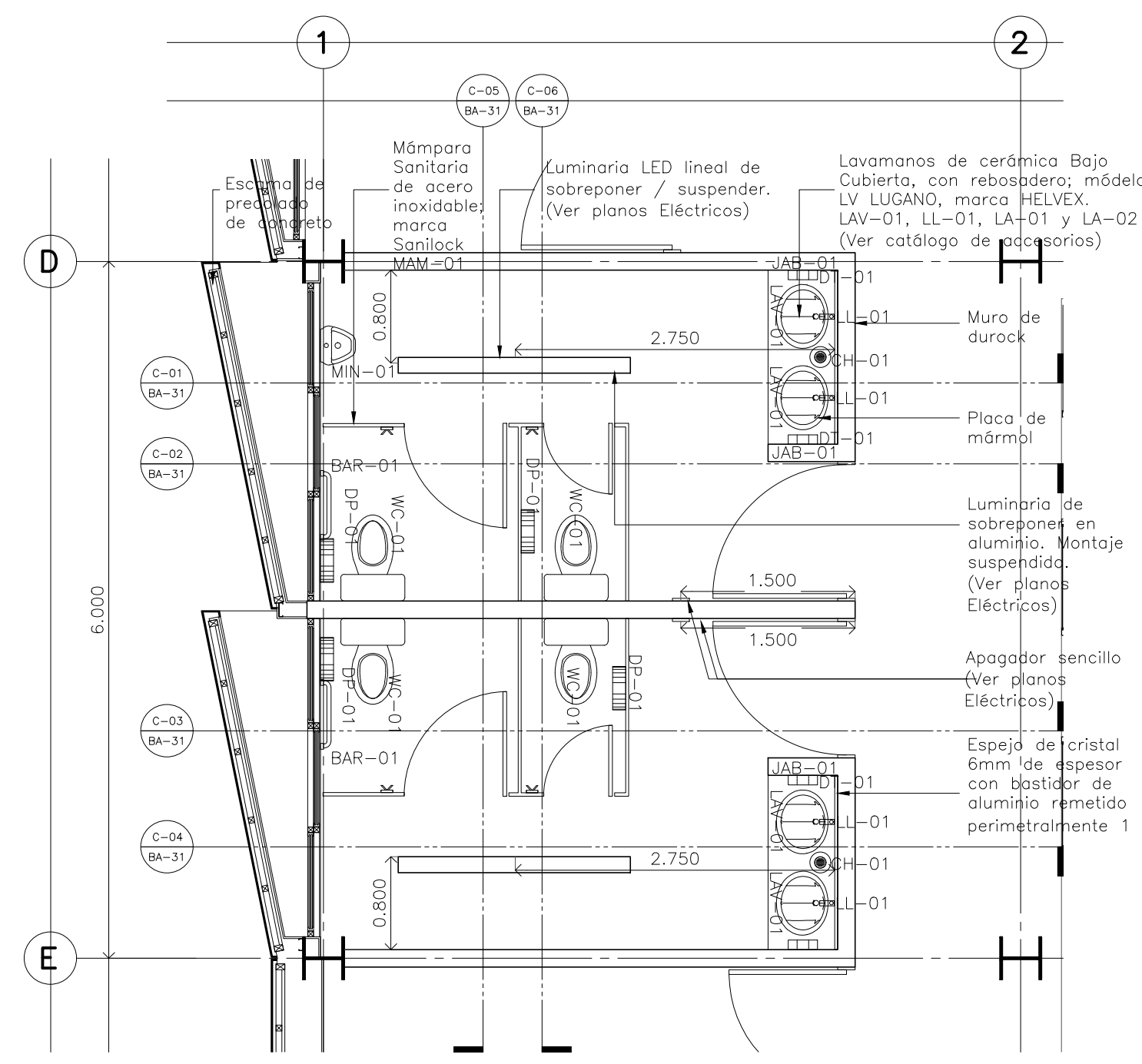
CLAVE	IMAGEN	CONCEPTO
BA-01		MOD. B-6514 MCA. BORBICK Borra de esparto para los pederos de acero inoxidable con acabado satinado, resaca protectora de vidrio, patas de goma, ganchos para instalaciones fijas, con una capacidad de 200 litros, dimensiones: 360 x 300 x 700 mm (ancho, alto y profundidad).
BA-01		MOD. B-2100 MCA. BORBICK Fregadero en acero inoxidable con acabado satinado, resaca protectora de vidrio, patas de goma, ganchos para instalaciones fijas, con una capacidad de 200 litros, dimensiones: 360 x 300 x 700 mm (ancho, alto y profundidad).
CH-01		MOD. 24 MCA. HELVEX Cubierta para plato de una taca con nylon redonda. Diseño de agua 25 Litros. Incluye ganchos con regla ajustable y resaca protectora y patas de doble tirador.
DP-01		MOD. B-6514 MCA. BORBICK Dispositivo de papel higiénico para roles papeles montado en superficie, fabricado en acero inoxidable con acabado satinado, acabado con un acabado de acero inoxidable con acabado satinado, acabado con un acabado de acero inoxidable con acabado satinado, acabado con un acabado de acero inoxidable con acabado satinado.
DP-01		MOD. CY 911 MCA. VALVEK Dispositivo de papel higiénico para roles papeles montado en superficie, fabricado en acero inoxidable con acabado satinado, acabado con un acabado de acero inoxidable con acabado satinado, acabado con un acabado de acero inoxidable con acabado satinado.
FA-01		MOD. C-211 MCA. B.TECNICA Tray Clases empujor, acabado satinado. Doble tapa y recubrimiento derecho. Dimensiones generales: 144 x 456 cm con tira de 45 x 27 mm alta x 23mm, profundidad de 18 cm.
FR-01		MOD. B-6514 MCA. BORBICK Cuchara para platos de una taca con nylon redonda. Diseño de agua 25 Litros. Incluye ganchos con regla ajustable y resaca protectora y patas de doble tirador.
GAN-01		MOD. 106 MCA. HELVEX Sanción para platos de una taca con nylon redonda. Diseño de agua 25 Litros. Incluye ganchos con regla ajustable y resaca protectora y patas de doble tirador.
JAB-01		MOD. B-6514 MCA. BORBICK Dispositivo de papel higiénico para roles papeles montado en superficie, fabricado en acero inoxidable con acabado satinado, acabado con un acabado de acero inoxidable con acabado satinado, acabado con un acabado de acero inoxidable con acabado satinado.
LA-01		MOD. C-211 MCA. B.TECNICA Tray Clases empujor, acabado satinado. Doble tapa y recubrimiento derecho. Dimensiones generales: 144 x 456 cm con tira de 45 x 27 mm alta x 23mm, profundidad de 18 cm.
LA-02		MOD. 106 MCA. HELVEX Sanción para platos de una taca con nylon redonda. Diseño de agua 25 Litros. Incluye ganchos con regla ajustable y resaca protectora y patas de doble tirador.
LA-01		MOD. LV LUGANO MCA. HELVEX Copa para lavavajillas con registro de limpieza y sello hidráulico ajustable.
LL-01		MOD. LV LUGANO MCA. HELVEX Copa para lavavajillas con registro de limpieza y sello hidráulico ajustable.
LL-02		MOD. LV LUGANO MCA. HELVEX Copa para lavavajillas con registro de limpieza y sello hidráulico ajustable.
MAM-01		MOD. 39 ACERO INOXIDABLE MCA. SANILOCK Fabricado en acero inoxidable con acabado satinado, acabado con un acabado de acero inoxidable con acabado satinado, acabado con un acabado de acero inoxidable con acabado satinado.
MIN-01		MOD. 106 MCA. HELVEX Sanción para platos de una taca con nylon redonda. Diseño de agua 25 Litros. Incluye ganchos con regla ajustable y resaca protectora y patas de doble tirador.
TAR-01		MOD. 106 MCA. HELVEX Sanción para platos de una taca con nylon redonda. Diseño de agua 25 Litros. Incluye ganchos con regla ajustable y resaca protectora y patas de doble tirador.
WA-01		MOD. AT-3 MCA. HELVEX Asiento con tapa de corre estándar, blanco, acabado brillante, protección antibacteriana.
WC-01		MOD. DRAKAR MCA. HELVEX T.C. WC con lavavajillas Drakar, ganchos ecológicos, descarga de 4.8 litros, terminado blanco al alto brillo, producto ahorrador, recubrimiento antibacteriano.

BOLETÍN ARQUITECTÓNICO

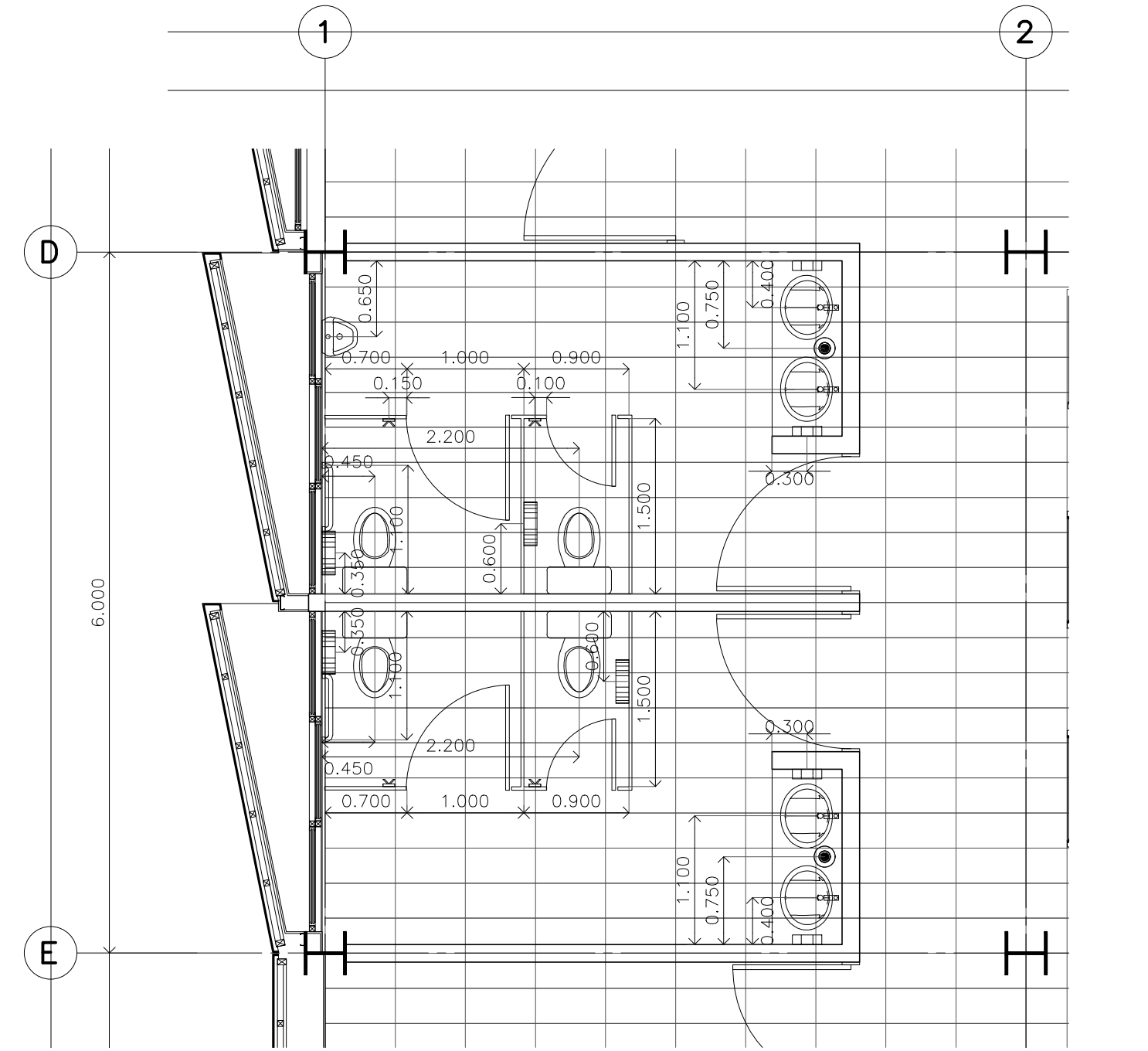
DATOS DEL PROPIETARIO		DATOS GENERALES	
NOMBRE:	No.:	DATOS DEL PREDIO	
CALLE:		CLAVE CATASTRAL:	USO
COLONIA:		ÁREA:	M ² .
TELÉFONO:		LOTE:	HABITACIONAL <input type="checkbox"/>
FIRMA:		MEDIDA DEL FRENTE:	FONDO: m
DATOS DEL D.R.O		DIRECCIÓN:	UNIFAMILIAR <input type="checkbox"/>
NOMBRE:		CALLE:	PLURIFAMILIAR (CONDÓMINO) <input type="checkbox"/>
CÉDULA PROFESIONAL:		ENTRE LA CALLE:	COMERCIAL <input type="checkbox"/>
DIRECCIÓN:		Y LA CALLE:	SERVICIOS <input type="checkbox"/>
DELEGACIÓN:		COLONIA:	INDUSTRIAL <input type="checkbox"/>
TELÉFONO:		DICTAMEN DE USO DE SUELO	
FIRMA:		No. DE FOLIO:	FECHA:
CORRESPBLE. INGENIERIAS		NORMATIVIDAD	
NOMBRE:		CONCEPTO	
CÉDULA PROFESIONAL:		ALTURA MÁXIMA PERMITIDA	
DIRECCIÓN:		COEFICIENTE DE OCUPACIÓN DEL SUELO	
TELÉFONO:		COEFICIENTE DE UTILIZACIÓN DEL SUELO	
FIRMA:		COEFICIENTE DE ABSORCIÓN DEL SUELO	
		PORCENTAJE DEL ÁREA LIBRE	
		RESTRICCIÓN AL FRENTE	
		CAJONES DE ESTACIONAMIENTO	
		RESTRICCIÓN DIC. USO DE SUELO	
FIRMA:			

**RIVERO BORRELL - GUTIERREZ
ARQUITECTOS**

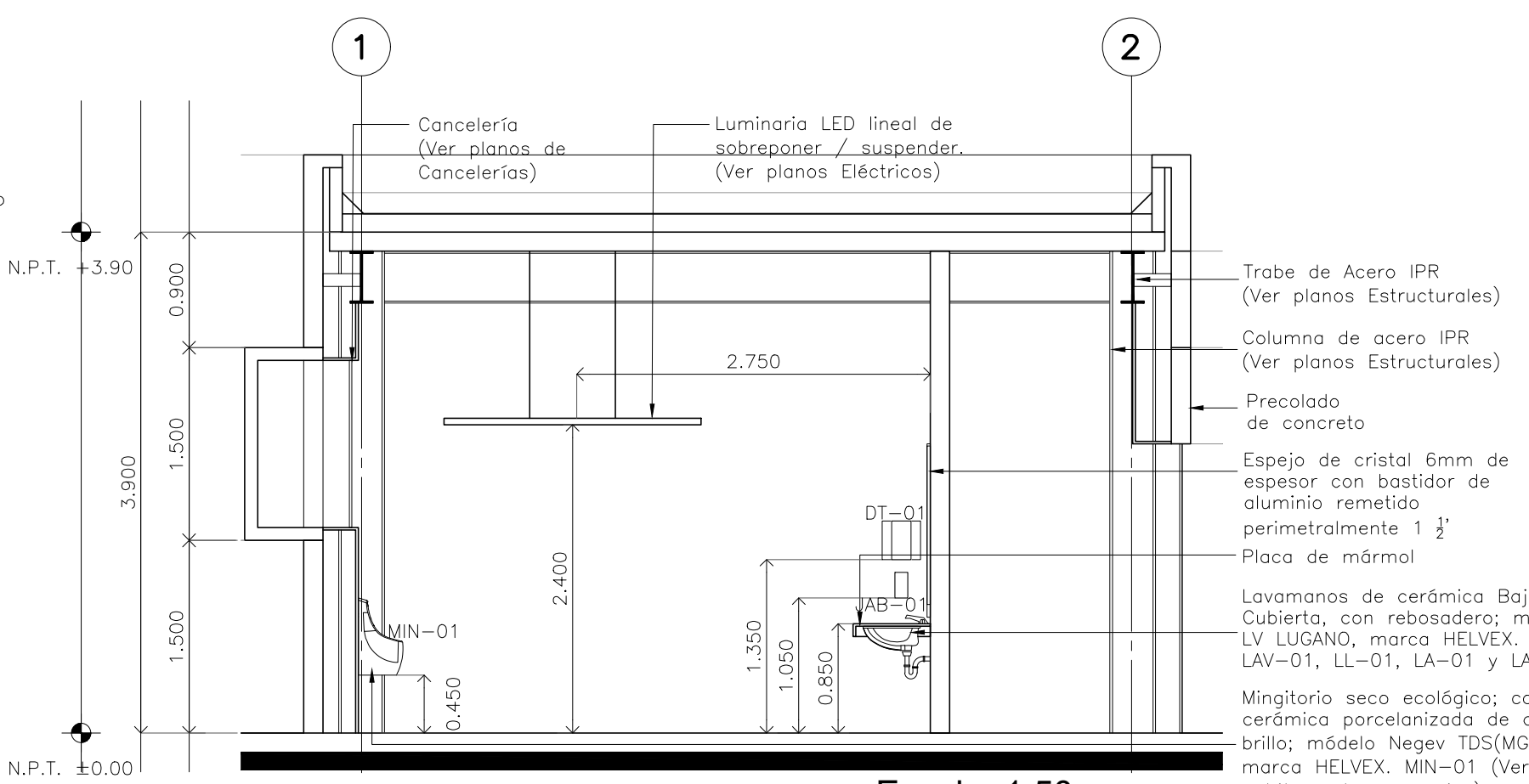
FECHA: 2018_07_30	NOTA: Se anexa Boletín como información complementaria a Proyecto Ejecutivo. Se muestra actualización de detalle de baño, sustituye al plano DE-18.
ESCALA: 1 : 50	
COTAS: METROS	
CLAVE: BA-31	BOLETÍN ARQ



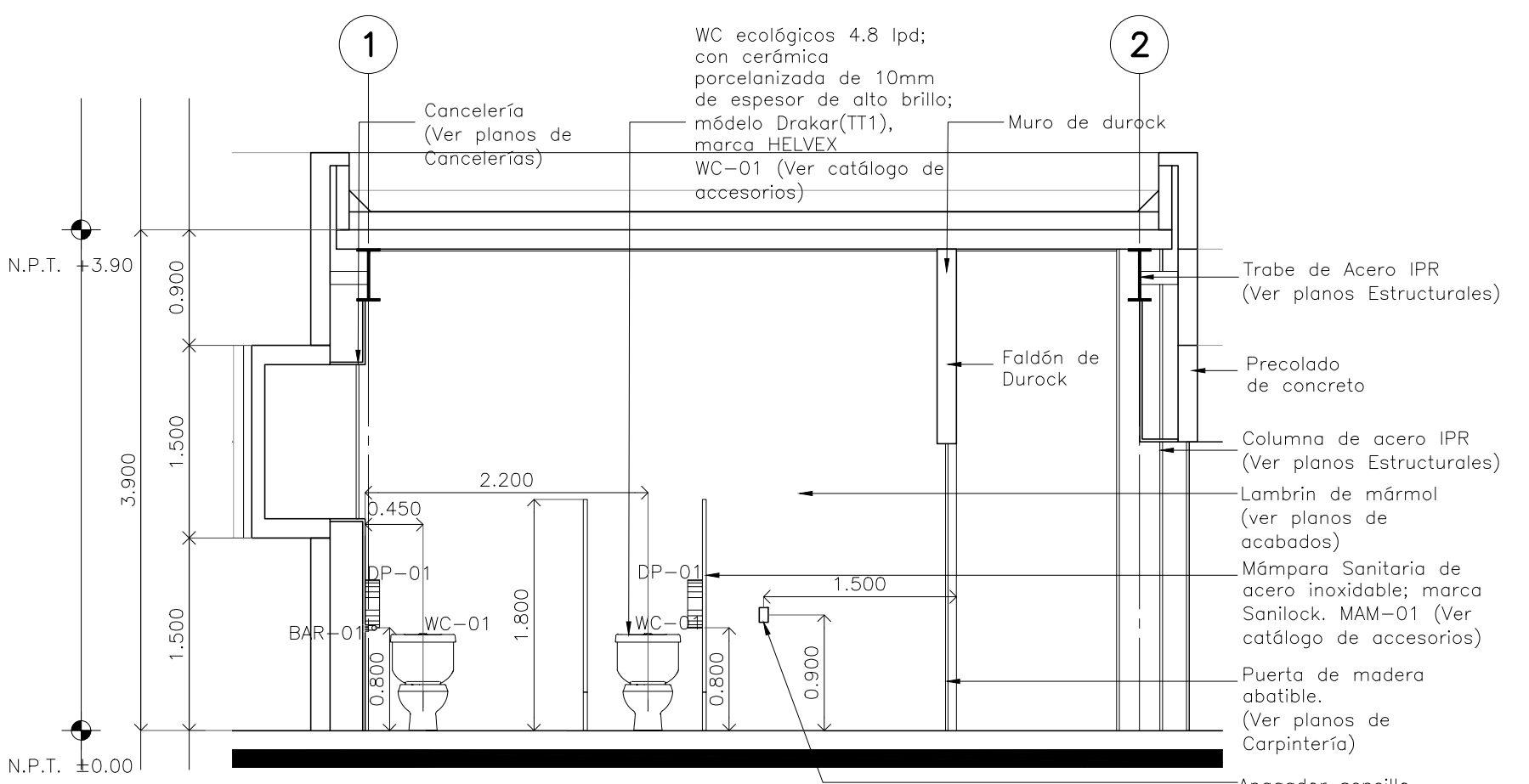
**Detalle 31
Baño Empleados / CESI**
Escala: 1:50



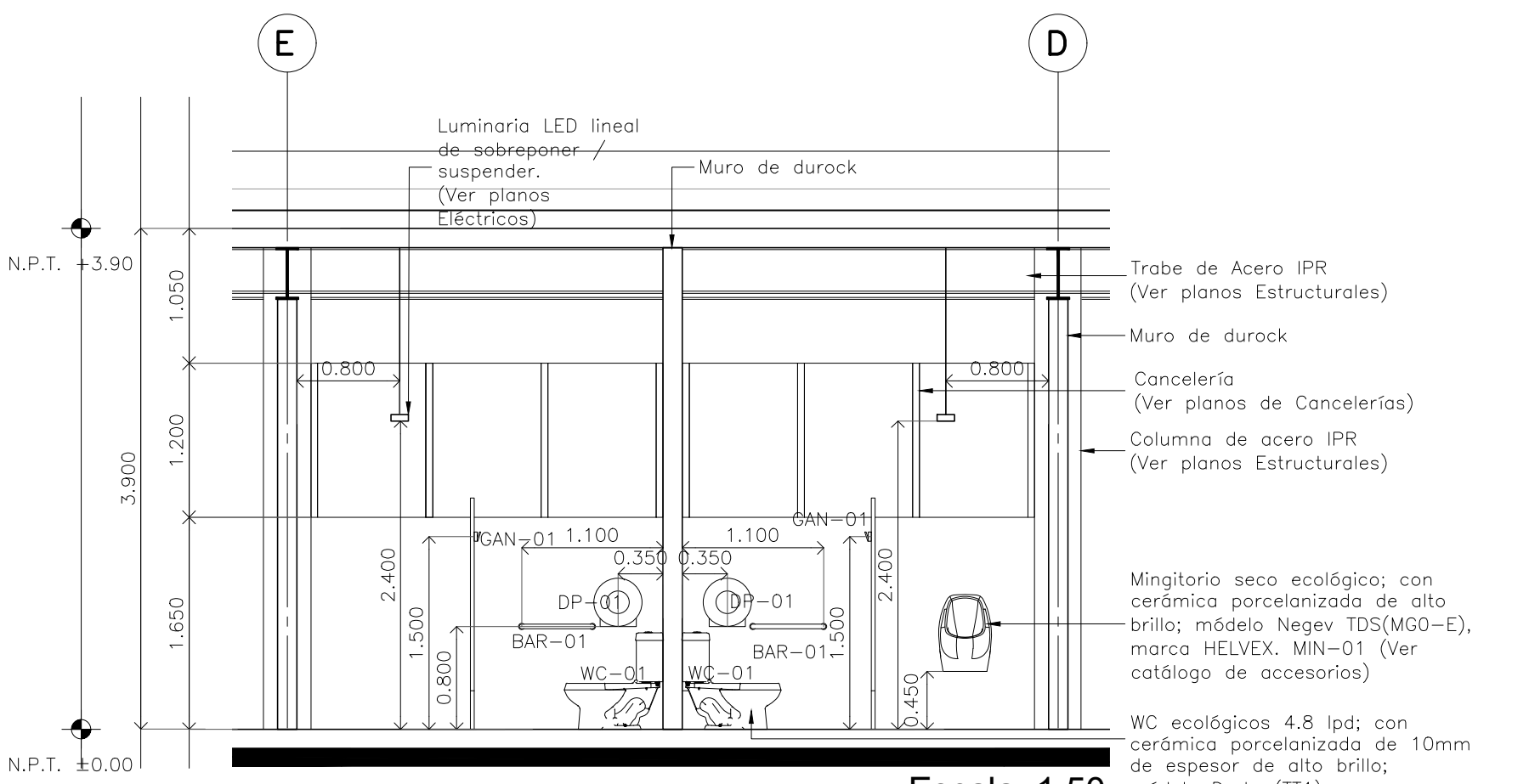
**Detalle 31
DESPIECE DE PISOS**
Escala: 1:50



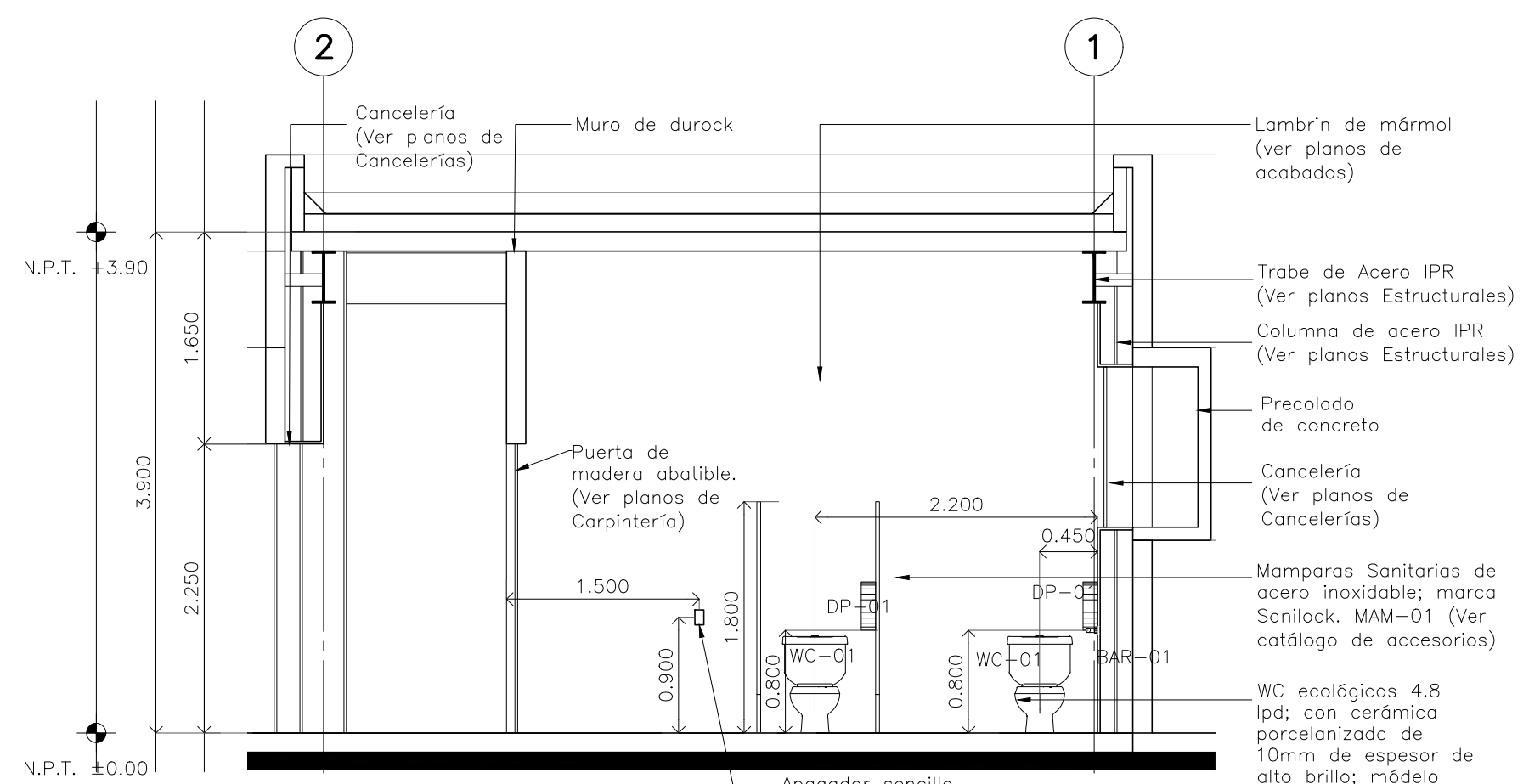
CORTE 01 Detalle 31
Escala: 1:50



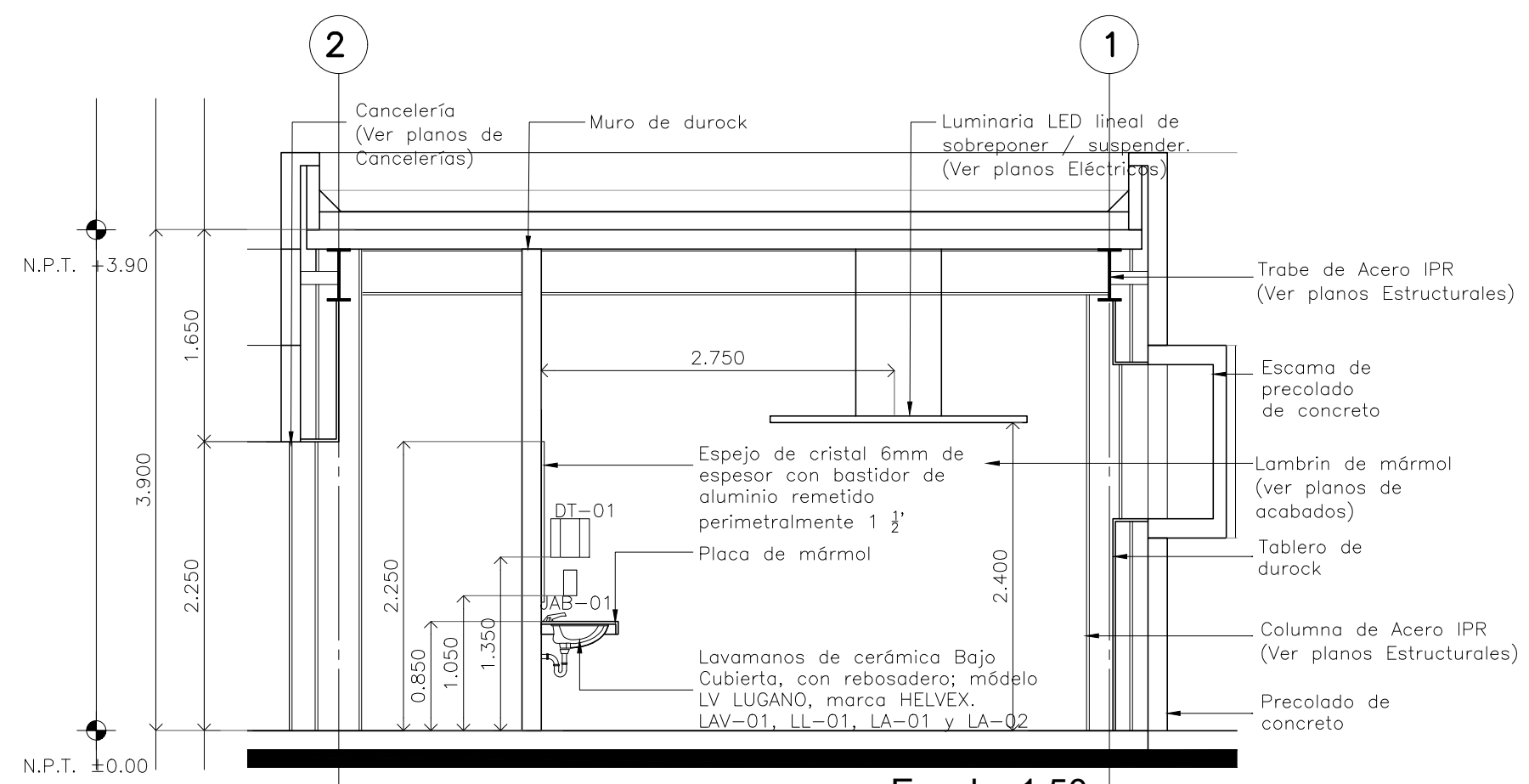
CORTE 03 Detalle 31
Escala: 1:50



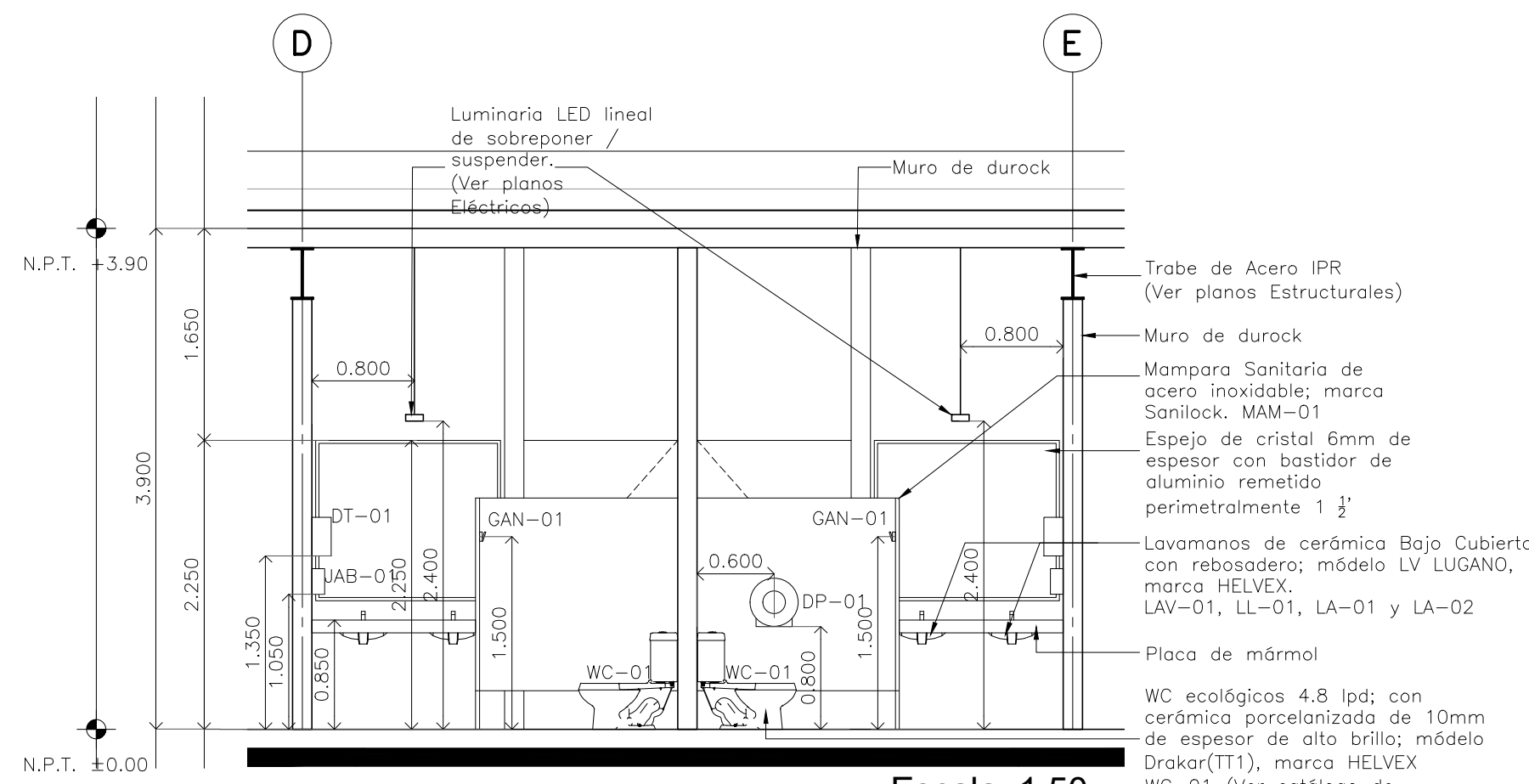
CORTE 05 Detalle 31
Escala: 1:50



CORTE 02 Detalle 31
Escala: 1:50



CORTE 04 Detalle 31
Escala: 1:50



CORTE 06 Detalle 31
Escala: 1:50