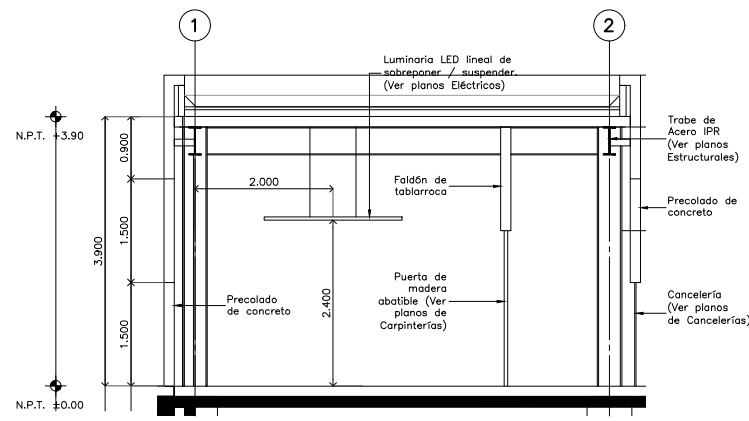
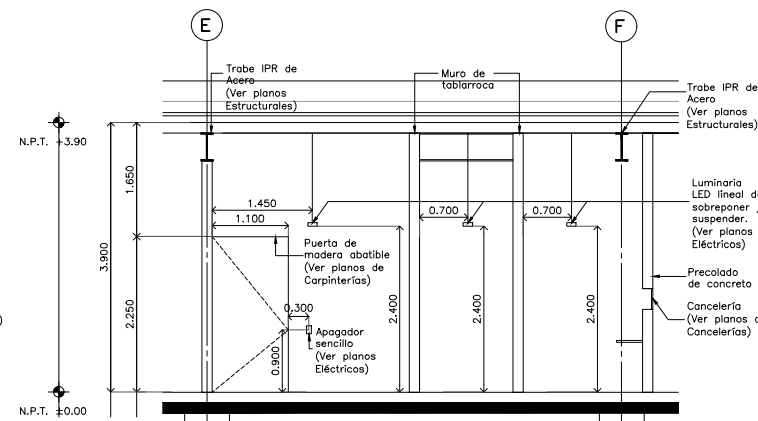


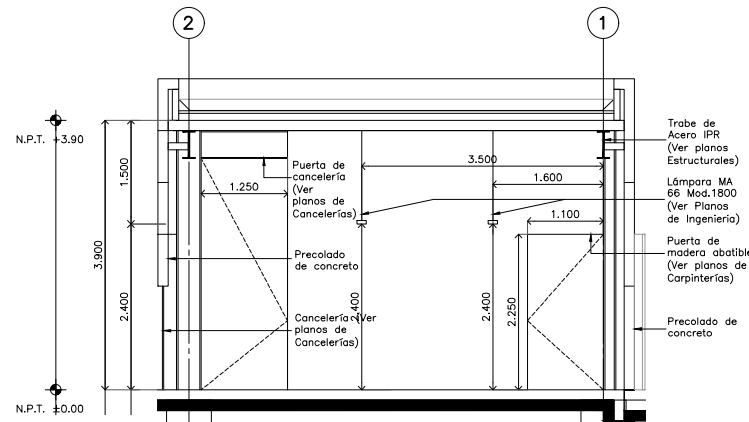
Detalle 01
Bodega / CESI
Escala: 1:50



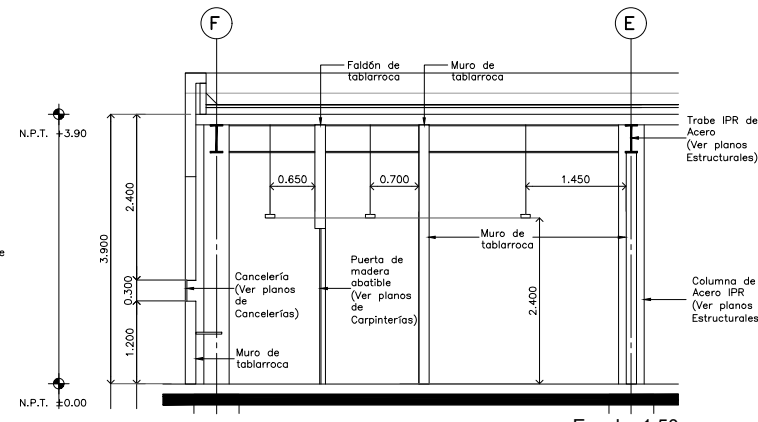
ALZADO 1 Detalle 01
Escala: 1:50



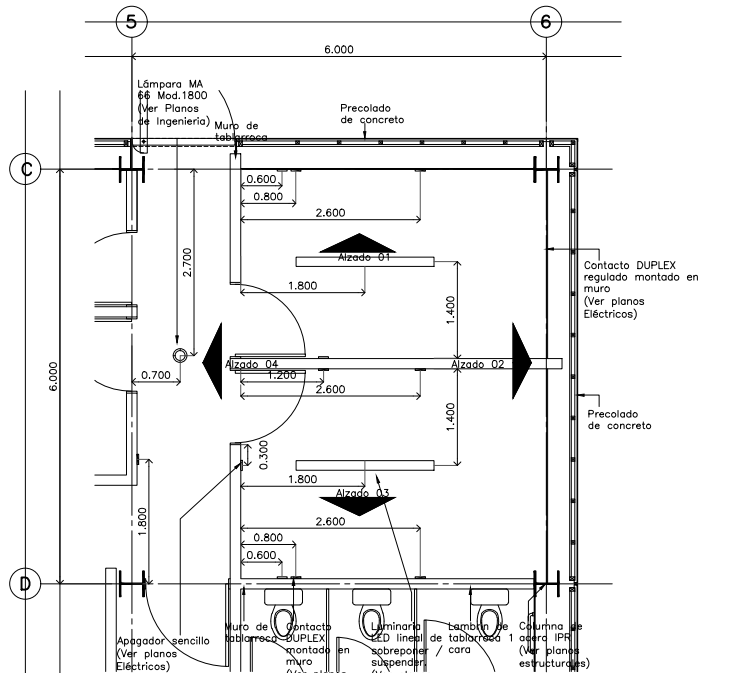
ALZADO 2 Detalle 01
Escala: 1:50



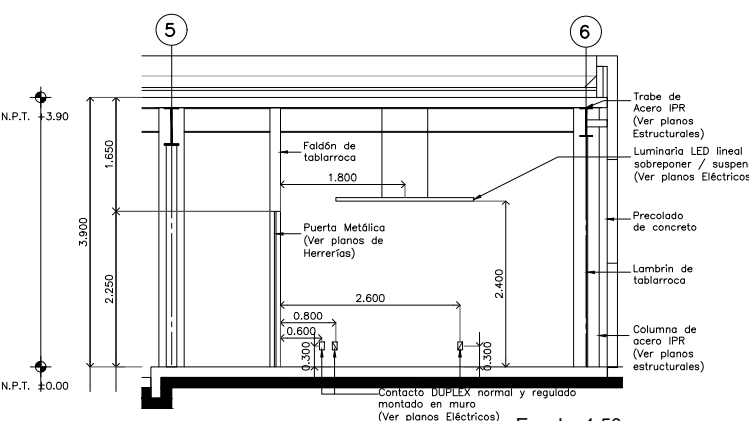
ALZADO 3 Detalle 01
Escala: 1:50



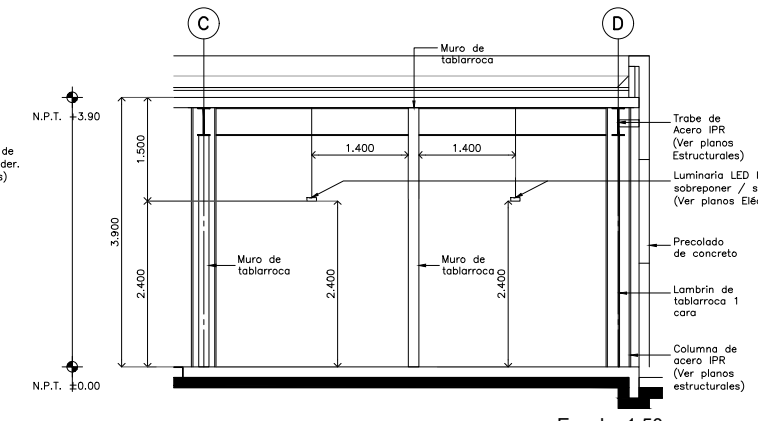
ALZADO 4 Detalle 01
Escala: 1:50



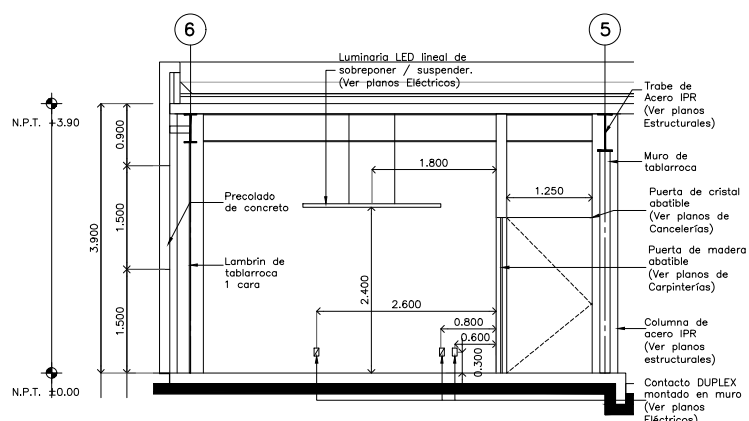
Detalle 02
Site, Cuarto eléctrico / CESI
Escala: 1:50



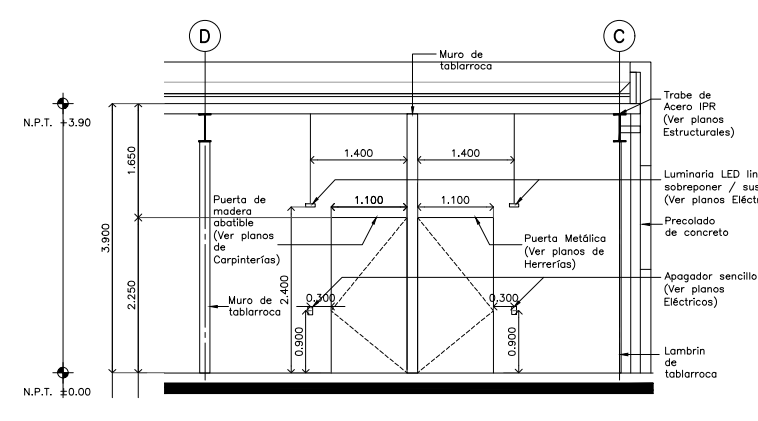
ALZADO 1 Detalle 09
Escala: 1:50



ALZADO 2 Detalle 09
Escala: 1:50



ALZADO 3 Detalle 09
Escala: 1:50



ALZADO 4 Detalle 09
Escala: 1:50

**CENTRO DE SERVICIO INFONAVIT
CESI / DELEGACIÓN / CAMPECHE**

**LOTE 14-A AVENIDA MIGUEL ALEMÁN
SAN FRANCISCO DE CAMPECHE. CAMPECHE**

PROYECTO EJECUTIVO

DETALLES

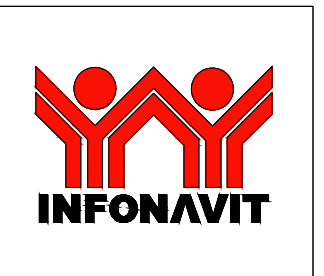
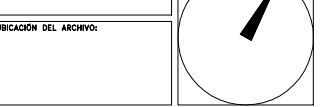
PLANOS:

GRUPOS DE LOCALIZACIÓN



NÚMERO DEL PLANO:

UBICACIÓN DEL ARCHIVO:



- NOTAS GENERALES
1. LAS DIMENSIONES Y COTAS DESCRITAS EN ESTOS DIBUJOS DEBERÁN TENER PRECEDENCIA SOBRE LA E S C A L A .
 2. LOS CONTRATISTAS DEBERÁN VERIFICAR Y SER RESPONSABLES POR TODAS LAS DIMENSIONES Y CONDICIONES EN EL TRABAJO Y RIVERO BORRELL - GUTIERREZ ARQUITECTOS DEBE SER NOTIFICADA DE CUALQUIER VARIACIÓN EN LAS DIMENSIONES Y CONDICIONES INDICADAS EN CADA UNO DE LOS PLANOS.
 3. LAS ESPECIFICACIONES Y DETALLES EN LA ESCALA ADECUADA DEBERÁN SER SOMETIDOS A LA APROBACIÓN POR RIVERO BORRELL - GUTIERREZ ARQUITECTOS PARA PROCEDER A LA FABRICACIÓN DE LOS ELEMENTOS QUE SE INDICAN.
 4. TODAS LAS IDEAS, DISEÑOS, ACOMODOS Y PLANES INDICADOS O REPRESENTADOS EN ESTOS PLANOS PERTENECEN Y SON PROPIEDAD DE RIVERO BORRELL - GUTIERREZ ARQUITECTOS; Y FUERON CREADOS Y DESARROLLADOS PARA SU USO EN RELACIÓN CON EL PROYECTO ESPECIFICADO. NINGUNO DE DICHS DISEÑOS, IDEAS, ACOMODOS Y PLANES DEBERÁN SER USADOS Y PRESENTADOS A PERSONAS, FIRMAS O COMPAÑÍAS POR NINGÚN MOTIVO CUALQUIERA QUE SEA SIN EL PERMISO ESCRITO DE RIVERO BORRELL - GUTIERREZ ARQUITECTOS.
 5. CONSULTE LAS FECHAS Y REVISIONES SUBSECUENTES DE CADA PLANO; LOS PLANOS ARQUITECTÓNICOS RIGEN SOBRE LOS PLANOS ESTRUCTURALES, DE INSTALACIONES, ETC., EN CASO DE EXISTIR DISCREPANCIAS, SE CONSULTARÁN CON RIVERO BORRELL - GUTIERREZ ARQUITECTOS.
 6. LAS MODIFICACIONES REALIZADAS EN EL PRESENTE PLANO CANCELAN TODOS LOS ANTERIORES.
 7. TODAS LAS MEDIDAS DE PAÑOS, ÁNGULOS Y NIVELES QUE SE RELACIONEN CON LA INSTALACIÓN DE CUALQUIER TIPO DE ELEMENTOS DEBERÁN SER VERIFICADOS EN OBRA.
 8. LAS COTAS EN LOS PLANOS QUE CONTIENEN ELEMENTOS DESDOLADOS REPRESENTAN MEDIDAS EN VERDADERA MAGNITUD, POR LO QUE NO NECESARIAMENTE COINCIDEN CON LAS COTAS EN OTROS PLANOS DONDE LOS MISMOS ELEMENTOS APARECEN EN PROYECCIÓN.

USO ESPECÍFICO DEL PREDIO:
TIPO DE TRÁMITE:

DATOS DEL PROPIETARIO		DATOS GENERALES	
NOMBRE:	No.:	DATOS DEL PREDIO	
CALLE:		CLAVE CATASTRAL:	USO
DELEGACIÓN:		ÁREA:	LOTES: M2.
TELÉFONO:		LOTES:	FONDO: m
FIRMA:		MEDIDA DEL FRENTE:	UNIFAMILIAR <input type="checkbox"/>
DATOS DEL D.R.O		DIRECCIÓN:	PLURIFAMILIAR <input type="checkbox"/>
NOMBRE:		CALLE:	COMERCIAL <input type="checkbox"/>
CÉDULA PROFESIONAL:		ENTRE LA CALLE Y LA CALLE:	SERVICIOS <input type="checkbox"/>
DIRECCIÓN:		COLONIA:	INDUSTRIAL <input type="checkbox"/>
TELÉFONO:		DELEGACIÓN:	
FIRMA:		DICTAMEN DE USO DE SUELO:	
CORRESPBLE. INGENIERIAS		No. de FOLIO:	FECHA:
NOMBRE:		NORMATIVIDAD	
CÉDULA PROFESIONAL:		CONCEPTO	NORMA
DIRECCIÓN:		ALTURA MÁXIMA PERMITIDA	PROYECTO
TELÉFONO:		COEFICIENTE DE OCUPACIÓN DEL SUELO	DEF.
FIRMA:		COEFICIENTE DE UTILIZACIÓN DEL SUELO	
		COEFICIENTE DE ABSORCIÓN DEL SUELO	
		PORCENTAJE DEL ÁREA LIBRE	
		RESTRICCIÓN AL FRENTE	
		CAJONES DE ESTACIONAMIENTO	
		RESTRICCIONES DIC. USO DE SUELO	

**RIVERO BORRELL - GUTIERREZ
ARQUITECTOS**

SELLO

ESCALA:

1 : 50

COTAS:

METROS

CLAVE:

DE-03

Este plano sustituye a los anteriores
REVISIÓN - 00 / 16 marzo 2018