

**CENTRO DE SERVICIO INFONAVIT
CESI / DELEGACIÓN / CAMPECHE**

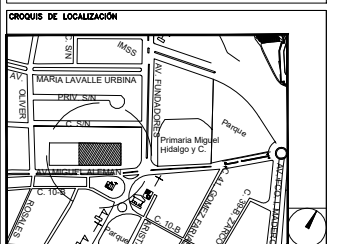
**LOTE 14-A AVENIDA MIGUEL ALEMÁN
SAN FRANCISCO DE CAMPECHE. CAMPECHE**

NOTAS GENERALES

1. LAS DIMENSIONES Y COTAS DESCRITAS EN ESTOS DIBUJOS DEBERÁN TENER PRECEDENCIA SOBRE LA E S C A L A .
2. LOS CONTRATISTAS DEBERÁN VERIFICAR Y SER RESPONSABLES POR TODAS LAS DIMENSIONES Y CONDICIONES EN EL TRABAJO Y RIVERO BORRELL - GUTIERREZ ARQUITECTOS DEBE SER NOTIFICADA DE CUALQUIER VARIACIÓN EN LAS DIMENSIONES Y CONDICIONES INDICADAS EN CADA UNO DE LOS PLANOS.
3. LAS ESPECIFICACIONES Y DETALLES EN LA ESCALA ADECUADA DEBERÁN SER SOMETIDOS A LA APROBACIÓN POR RIVERO BORRELL - GUTIERREZ ARQUITECTOS PARA PROCEDER A LA FABRICACIÓN DE LOS ELEMENTOS QUE SE INDICAN.
4. TODAS LAS IDEAS, DISEÑOS, ACOMODOS Y PLANES INDICADOS O REPRESENTADOS EN ESTOS PLANOS PERTENECEN Y SON PROPIEDAD DE RIVERO BORRELL - GUTIERREZ ARQUITECTOS; Y FUERON CREADOS Y DESARROLLADOS PARA SU USO EN RELACIÓN CON EL PROYECTO ESPECIFICADO. NINGUNO DE DICHS DISEÑOS, IDEAS, ACOMODOS Y PLANES DEBERÁN SER USADOS Y PRESENTADOS A PERSONAS, FIRMAS O COMPANIAS POR NINGÚN MOTIVO CUALQUIERA QUE SEA SIN EL PERMISO ESCRITO DE RIVERO BORRELL - GUTIERREZ ARQUITECTOS.
5. CONSULTE LAS FECHAS Y REVISIONES SUBSECUENTES DE CADA PLANO; LOS PLANOS ARQUITECTONICOS RIGEN SOBRE LOS PLANOS ESTRUCTURALES, DE INSTALACIONES, ETC., EN CASO DE EXISTIR DISCREPANCIAS, SE CONSULTARÁN CON RIVERO BORRELL - GUTIERREZ ARQUITECTOS.
6. LAS MODIFICACIONES REALIZADAS EN EL PRESENTE PLANO CANCELAN TODOS LOS ANTERIORES.
7. TODAS LAS MEDIDAS DE PAÑOS, ÁNGULOS Y NIVELES QUE SE RELACIONEN CON LA INTERSECCIÓN DE CUALQUIER TIPO DE ELEMENTOS DEBERÁN SER VERIFICADOS EN OBRA.
8. LAS COTAS EN LOS PLANOS QUE CONTIENEN ELEMENTOS DESDOBLADOS REPRESENTAN MEDIDAS EN VERDADERA MAGNITUD, POR LO QUE NO NECESARIAMENTE COINCIDEN CON LAS COTAS EN OTROS PLANOS DONDE LOS MISMOS ELEMENTOS APARECEN EN PROYECCIÓN.

PROYECTO EJECUTIVO

DETALLES



NÚMERO DEL PLANO: _____ NORTE:

UBICACIÓN DEL ARCHIVO: _____



USO ESPECÍFICO DEL PREDIO:

TIPO DE TRÁMITE:

DATOS DEL PROPIETARIO

NOMBRE: _____ No.: _____
 CALLE: _____
 COLONIA: _____
 DELEGACIÓN: _____
 TELÉFONO: _____
 FIRMA: _____

DATOS DEL D.R.O

NOMBRE: _____
 CÉDULA PROFESIONAL: _____
 DIRECCIÓN: _____
 DELEGACIÓN: _____
 TELÉFONO: _____
 FIRMA: _____

CORRESPBLE. INGENIERIAS

NOMBRE: _____
 CÉDULA PROFESIONAL: _____
 DIRECCIÓN: _____
 DELEGACIÓN: _____
 TELÉFONO: _____
 FIRMA: _____

DATOS GENERALES

DATOS DEL PREDIO		USO
CLAVE CATASTRAL:		
ÁREA:	M2.	HABITACIONAL <input type="checkbox"/>
LOTES:		UNIFAMILIAR <input type="checkbox"/>
MEDIDA DEL FRENTE:	FONDO: m	PLURIFAMILIAR (CONDOMINIO) <input type="checkbox"/>
DIRECCIÓN:	No Oficial:	COMERCIAL <input type="checkbox"/>
CALLE:		SERVICIOS <input type="checkbox"/>
ENTRE LA CALLE Y LA CALLE:		INDUSTRIAL <input type="checkbox"/>
COLONIA:		
DELEGACIÓN:		
DICTAMEN DE USO DE SUELO		
No. de FOLIO:	FECHA:	

NORMATIVIDAD

CONCEPTO	NORMA	PROYECTO	OP.
ALTURA MÁXIMA PERMITIDA			
COEFICIENTE DE OCUPACIÓN DEL SUELO			
COEFICIENTE DE UTILIZACIÓN DEL SUELO			
COEFICIENTE DE ABSORCIÓN DEL SUELO			
PORCENTAJE DEL ÁREA LIBRE			
RESTRICCIÓN AL FRENTE			
CAJONES DE ESTACIONAMIENTO			
RESTRICCIONES DIC. USO DE SUELO			

FIRMA: _____

**RIVERO BORRELL - GUTIERREZ
ARQUITECTOS**

SELLO

ESCALA:

1 : 50

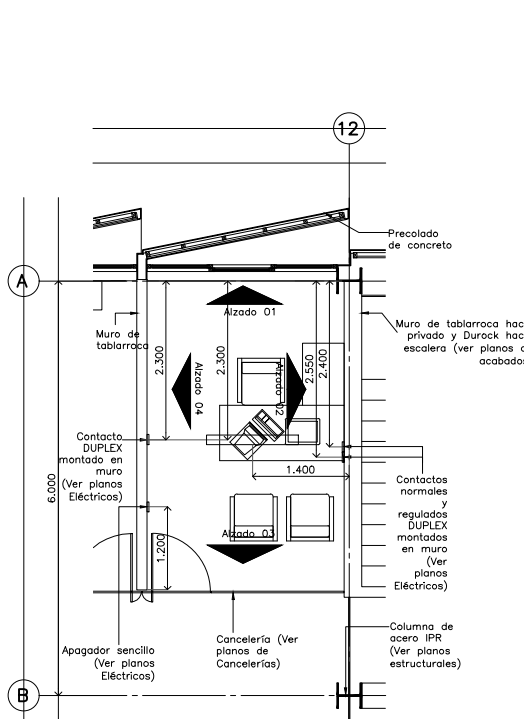
COTAS:

METROS

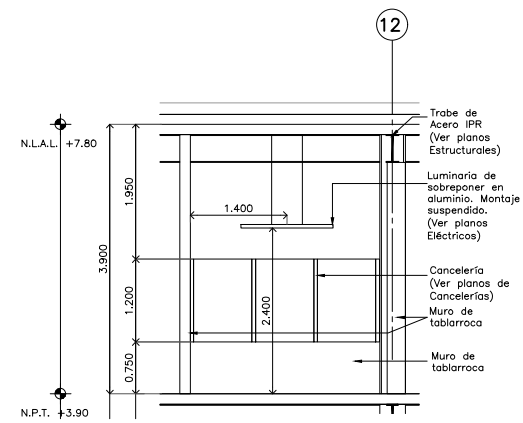
CLAVE:

DE-17

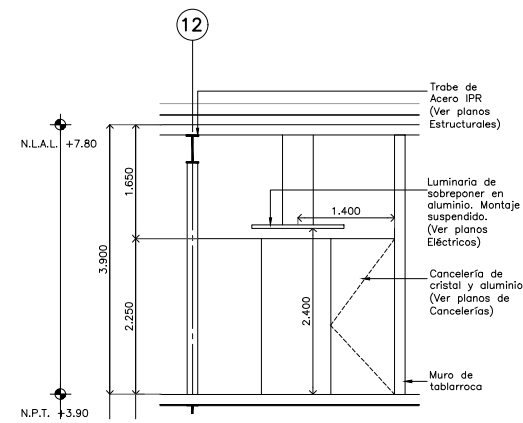
Este plano sustituye a los anteriores
 REVISIÓN - 00 / 16 marzo 2018



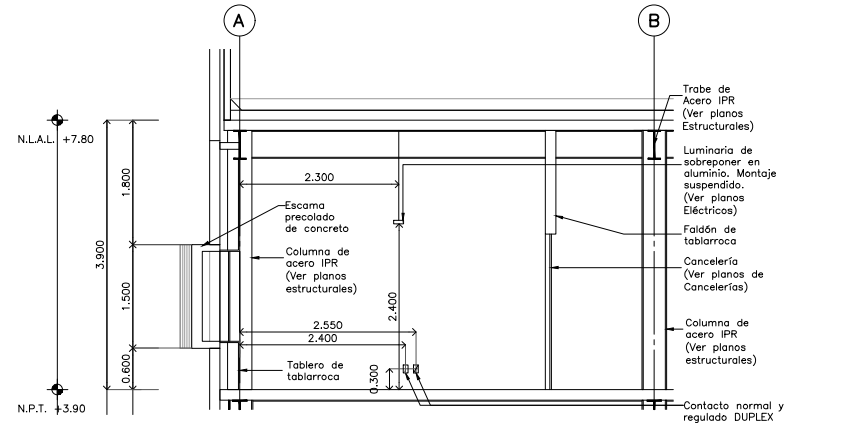
**Detalle 29 Escala: 1:50
Auxiliar / Delegación**



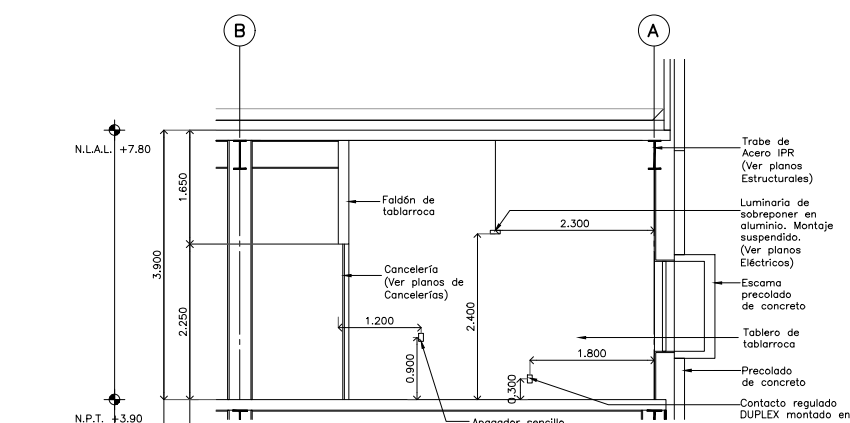
ALZADO 1 Detalle 29 Escala: 1:50



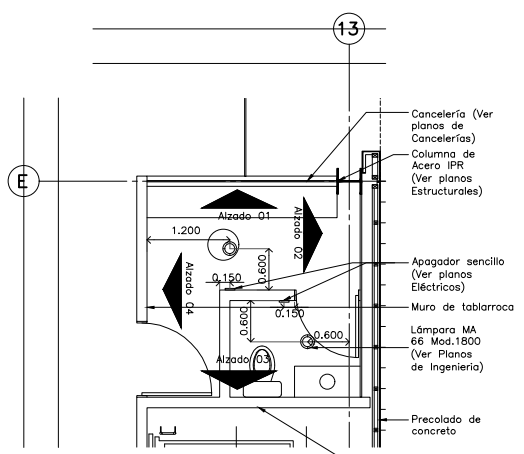
ALZADO 3 Detalle 29 Escala: 1:50



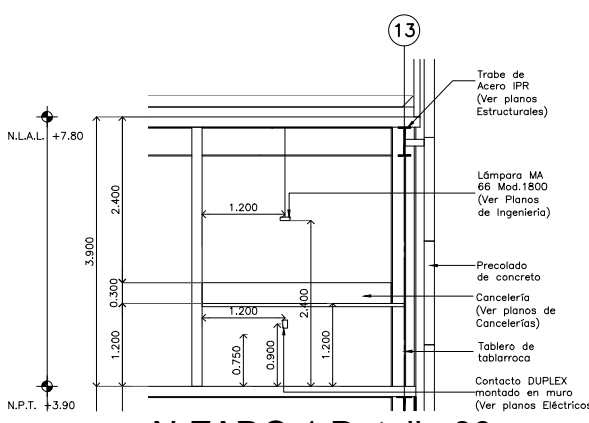
ALZADO 2 Detalle 29 Escala: 1:50



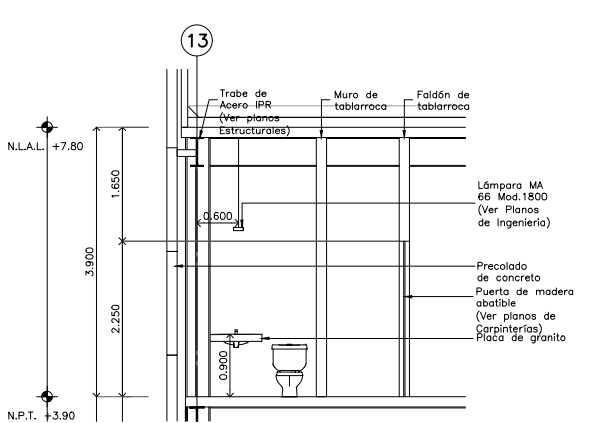
ALZADO 4 Detalle 29 Escala: 1:50



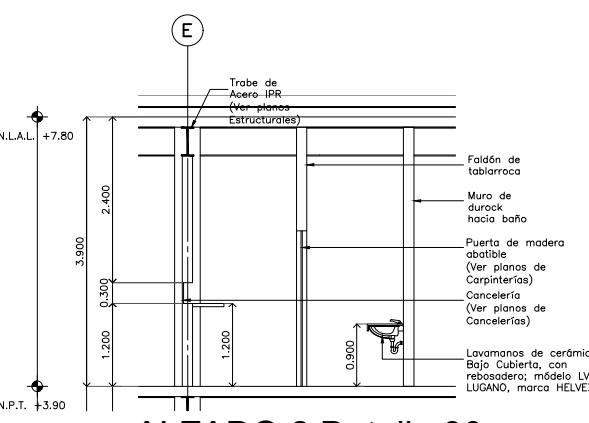
**Detalle 30 Escala: 1:50
Vigilancia / Delegación**



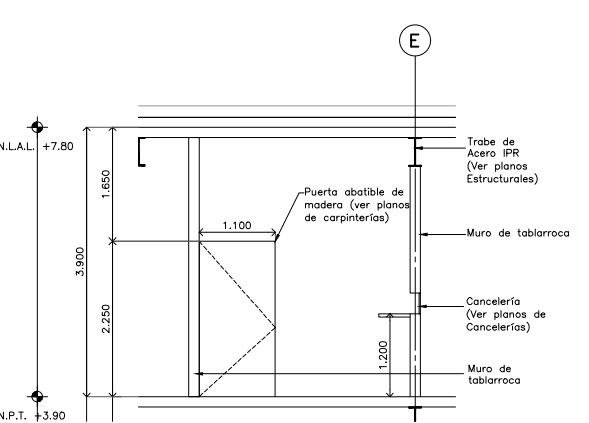
ALZADO 1 Detalle 30 Escala: 1:50



ALZADO 3 Detalle 30 Escala: 1:50



ALZADO 2 Detalle 30 Escala: 1:50



ALZADO 4 Detalle 30 Escala: 1:50