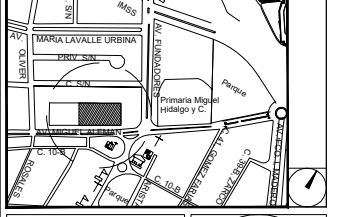


PROYECTO EJECUTIVO

DETALLES

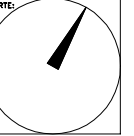
PLANOS:

GRUPO DE LOCALIZACIÓN

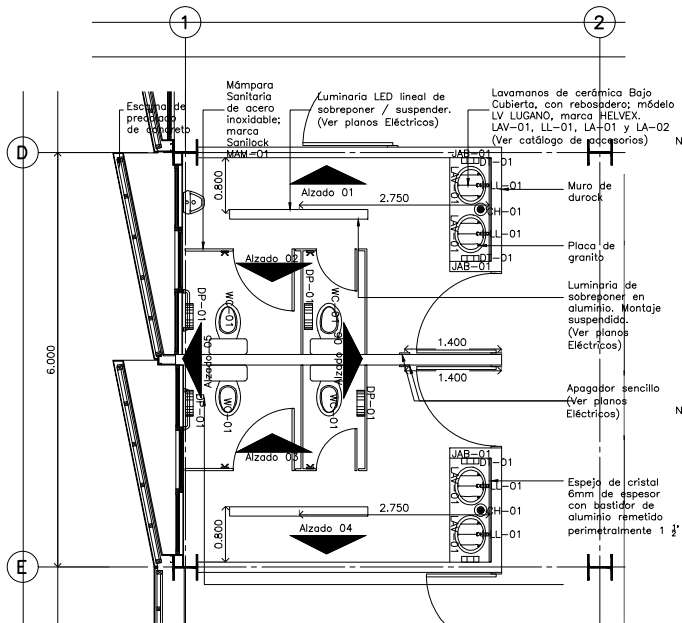


NÚMERO DEL PLANO:

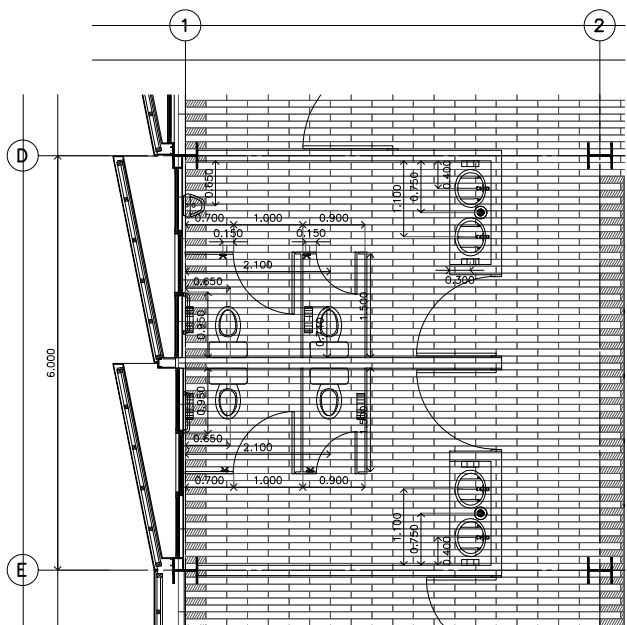
UBICACIÓN DEL ARCHIVO:



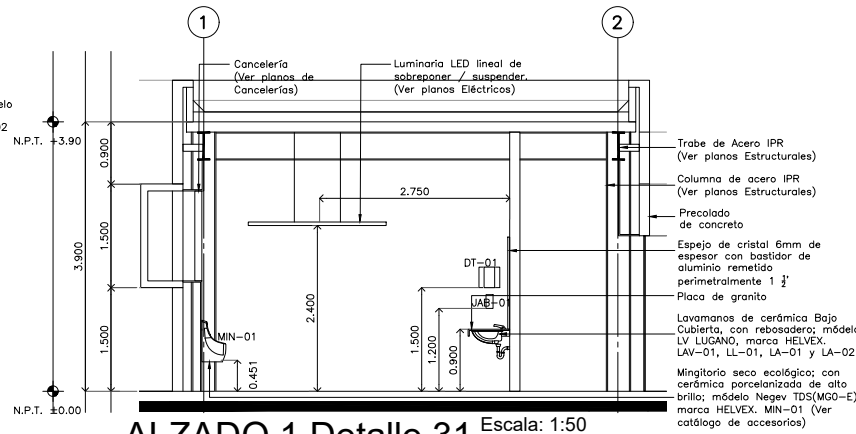
CLAVE	IMAGEN	CONCEPTO
BAR-01		MOD. B-68011 MCA. SOBRIK Accesorio para lavamanos de acero inoxidable con acabado satinado para barbas, afeitado y afeitado en seco. Incluye cepillo de dientes y jabón. Medidas 115 x 135 mm ancho y largo.
BAS-01		MOD. B-2801 MCA. SOBRIK Paredera en acero inoxidable con espejo, fabricada en acero inoxidable con acabado satinado. Incluye grifos para agua fría y caliente. Medidas 225 x 305 x 782 mm (ancho, alto y profundidad).
CS-01		MOD. B-2801 MCA. SOBRIK Cubierzo para baño de una sola con grifos redondos. Construido de acero inoxidable con acabado satinado. Incluye grifos para agua fría y caliente. Medidas 225 x 305 x 782 mm (ancho, alto y profundidad).
DP-01		MOD. B-2801 MCA. SOBRIK Cubierzo para bañadero en acero inoxidable con espejo. Fabricado en acero inoxidable con acabado satinado. Incluye grifos para agua fría y caliente. Medidas 225 x 305 x 782 mm (ancho, alto y profundidad).
DT-01		MOD. B-2801 MCA. SOBRIK Cubierzo para bañadero en acero inoxidable con espejo. Fabricado en acero inoxidable con acabado satinado. Incluye grifos para agua fría y caliente. Medidas 225 x 305 x 782 mm (ancho, alto y profundidad).
FA-01		MOD. EV-15117 MCA. VALVEK Cuchara para agua fría y caliente. Fabricado en acero inoxidable. Incluye grifos para agua fría y caliente. Medidas 225 x 305 x 782 mm (ancho, alto y profundidad).
FRS-01		MOD. C-2111 MCA. EB TÉCNICA Tubo Cebra empujable, acabado satinado. Incluye tubo y accesorio de ducha. Dimensiones generales de 30 x 35 cm con tubería de 3/4" x 25 mm y 1/2" x 25 mm (profundidad de 18 cm).
GAN-01		MOD. TS-1 MCA. VALVEK Cuchara para jabón. Fabricado en acero inoxidable. Incluye grifos para agua fría y caliente. Medidas 225 x 305 x 782 mm (ancho, alto y profundidad).
JAB-01		MOD. B-1112 MCA. SOBRIK Cuchara para jabón. Fabricado en acero inoxidable con acabado satinado. Incluye grifos para agua fría y caliente. Medidas 225 x 305 x 782 mm (ancho, alto y profundidad).
LA-01		MOD. CL-211 MCA. PROTECTA Cuchara para jabón. Fabricado en acero inoxidable. Incluye grifos para agua fría y caliente. Medidas 225 x 305 x 782 mm (ancho, alto y profundidad).
LA-02		MOD. TV-111 MCA. HELVEX Cuchara para jabón. Fabricado en acero inoxidable. Incluye grifos para agua fría y caliente. Medidas 225 x 305 x 782 mm (ancho, alto y profundidad).
LAV-01		MOD. LV-LUGANO MCA. HELVEX Cuchara para jabón. Fabricado en acero inoxidable. Incluye grifos para agua fría y caliente. Medidas 225 x 305 x 782 mm (ancho, alto y profundidad).
LL-01		MOD. TV-1112 MCA. HELVEX Luminaria LED lineal de sobreponer y suspendido regulable. Incluye cable y tubo. Incluye accesorios para instalación y fijación. Medidas 225 x 305 x 782 mm (ancho, alto y profundidad). Consumo de energía máxima: 15 W.
LL-02		MOD. B-111 MCA. HELVEX Luminaria LED lineal de sobreponer y suspendido regulable. Incluye cable y tubo. Incluye accesorios para instalación y fijación. Medidas 225 x 305 x 782 mm (ancho, alto y profundidad). Consumo de energía máxima: 15 W.
MAM-01		MOD. 30 ACERO INOXIDABLE MCA. SANILOCK Espejo de cristal 6mm de espesor con bastidor de aluminio rematado perimetralmente 1 1/2". Incluye accesorios para instalación y fijación. Medidas 225 x 305 x 782 mm (ancho, alto y profundidad).
MIR-01		MOD. W-111 MCA. HELVEX Espejo de cristal 6mm de espesor con bastidor de aluminio rematado perimetralmente 1 1/2". Incluye accesorios para instalación y fijación. Medidas 225 x 305 x 782 mm (ancho, alto y profundidad).
TAB-01		MOD. CE-204 MCA. EB TÉCNICA Tabla de acero inoxidable de sobreponer. Acero inoxidable con alta resistencia a la corrosión y acabado satinado.
WA-01		MOD. AT-2 MCA. HELVEX Acabado para baño de sobreponer. Acero inoxidable con alta resistencia a la corrosión y acabado satinado.
WC-01		MOD. DRAKAR MCA. HELVEX WC ecológico 4.8 lpd, con cerámica porcelanizada de 10mm de espesor de alto brillo, modelo Drakar(TT1), marca HELVEX. Incluye accesorios para instalación y fijación. Medidas 225 x 305 x 782 mm (ancho, alto y profundidad).



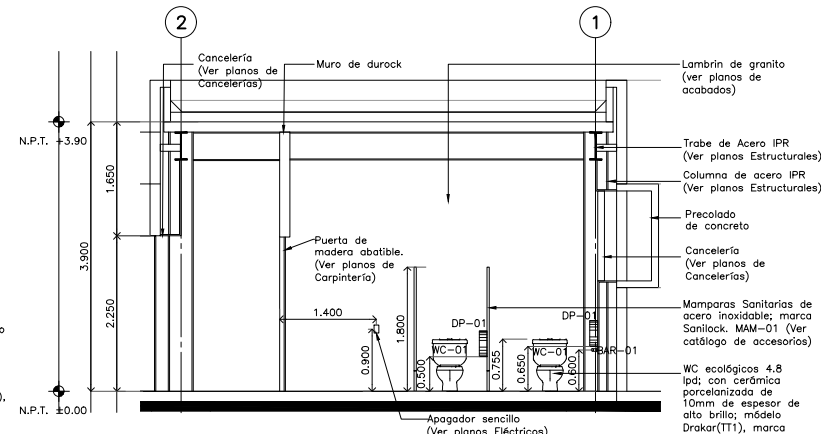
**Detalle 31
Baño Empleados / CESI**
Escala: 1:50



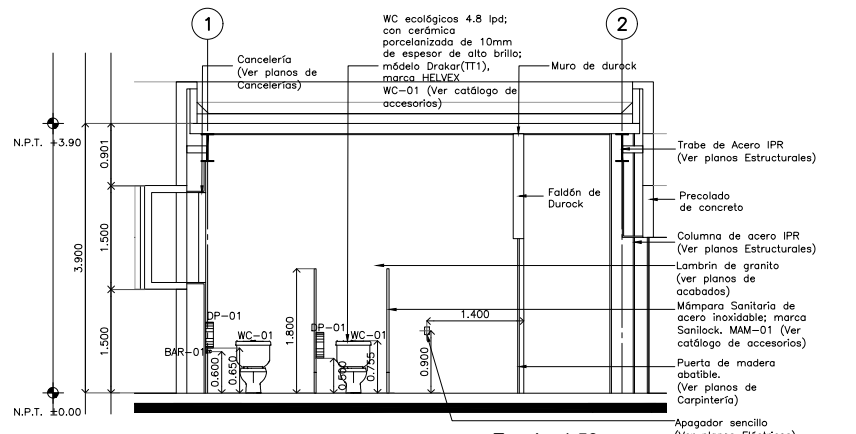
**Detalle 31
DESPIECE DE PISOS**
Escala: 1:50



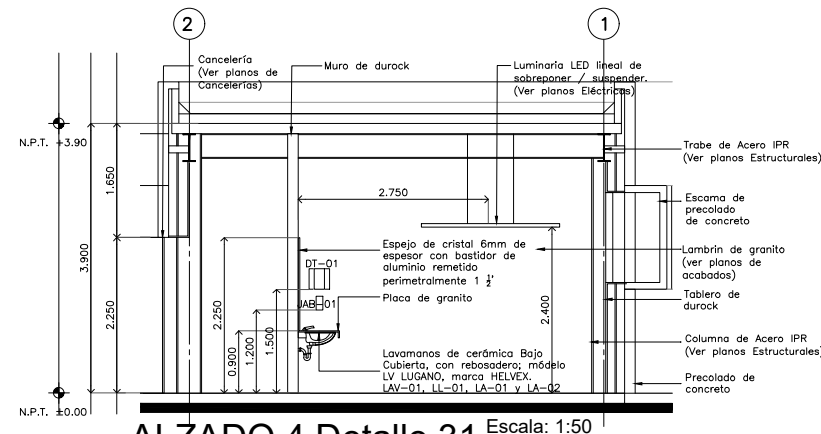
ALZADO 1 Detalle 31 Escala: 1:50



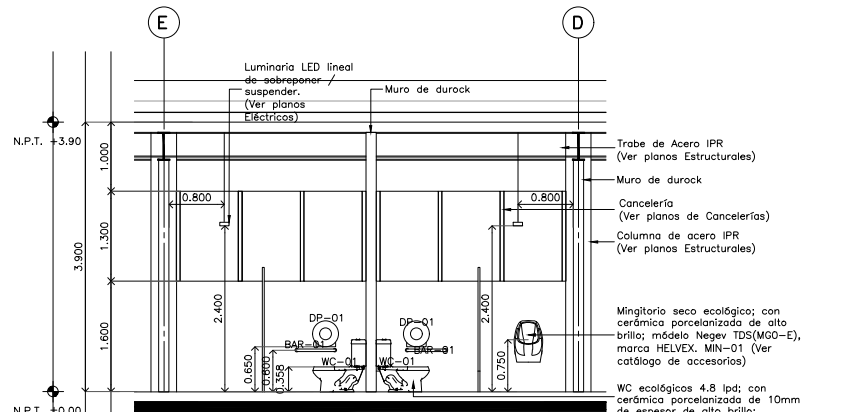
ALZADO 2 Detalle 31 Escala: 1:50



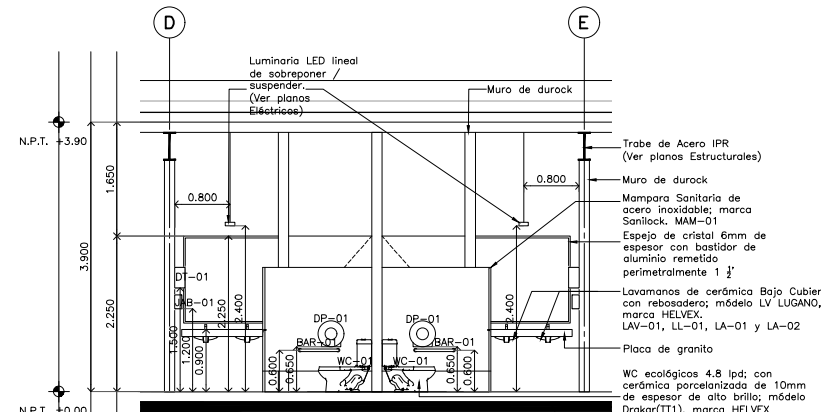
ALZADO 3 Detalle 31 Escala: 1:50



ALZADO 4 Detalle 31 Escala: 1:50



ALZADO 5 Detalle 31 Escala: 1:50



ALZADO 6 Detalle 31 Escala: 1:50

USO ESPECÍFICO DEL PREDIO:
TIPO DE TRÁMITE:

DATOS DEL PROPIETARIO

NOMBRE: _____ No.: _____
CALLE: _____
COLONIA: _____
DELEGACIÓN: _____
TELÉFONO: _____

DATOS DEL D.R.O

NOMBRE: _____
CEDULA PROFESIONAL: _____
DIRECCIÓN: _____
DELEGACIÓN: _____
TELÉFONO: _____

CORRESPBLE. INGENIEROS

NOMBRE: _____
CEDULA PROFESIONAL: _____
DIRECCIÓN: _____
DELEGACIÓN: _____
TELÉFONO: _____

DATOS GENERALES

DATOS DEL PREDIO		USO
CLAVE CATASTRAL:		HABITACIONAL <input type="checkbox"/>
ÁREA:	M ²	UNIFAMILIAR <input type="checkbox"/>
LOTE:		PLURIFAMILIAR (CONDOMINIO) <input type="checkbox"/>
MEDIDA DEL FRETE:	FONDO: m	COMERCIAL <input type="checkbox"/>
DIRECCIÓN:	No OFICIAL:	SERVICIOS <input type="checkbox"/>
CALLE:		INDUSTRIAL <input type="checkbox"/>
ENTRE LA CALLE Y LA CALLE:		
DIRECCIÓN:		
DIRECCIÓN:		
DIRECCIÓN:		
DIRECCIÓN:		
DIRECCIÓN:		

NORMATIVIDAD

CONCEPTO	NORMA	PROYECTO	OTRO
ALTIMETRIA			
ALTURA MÁXIMA PERMITIDA			
COEFICIENTE DE OCUPACIÓN DEL SUELO			
COEFICIENTE DE UTILIZACIÓN DEL SUELO			
COEFICIENTE DE ABSORCIÓN DEL SUELO			
PORCENTAJE DEL ÁREA LIBRE			
RESTRECCIÓN AL FRETE			
CAJONES DE ESTACIONAMIENTO			
RESTRECCIONES DIC. USO DE SUELO			

**RIVERO BORRELL - GUTIERREZ
ARQUITECTOS**

SELLO

ESCALA:	1 : 50
COTAS:	METROS
CLAVE:	DE-18

Este plano sustituye a los anteriores
 REVISIÓN - 00 / 16 marzo 2018