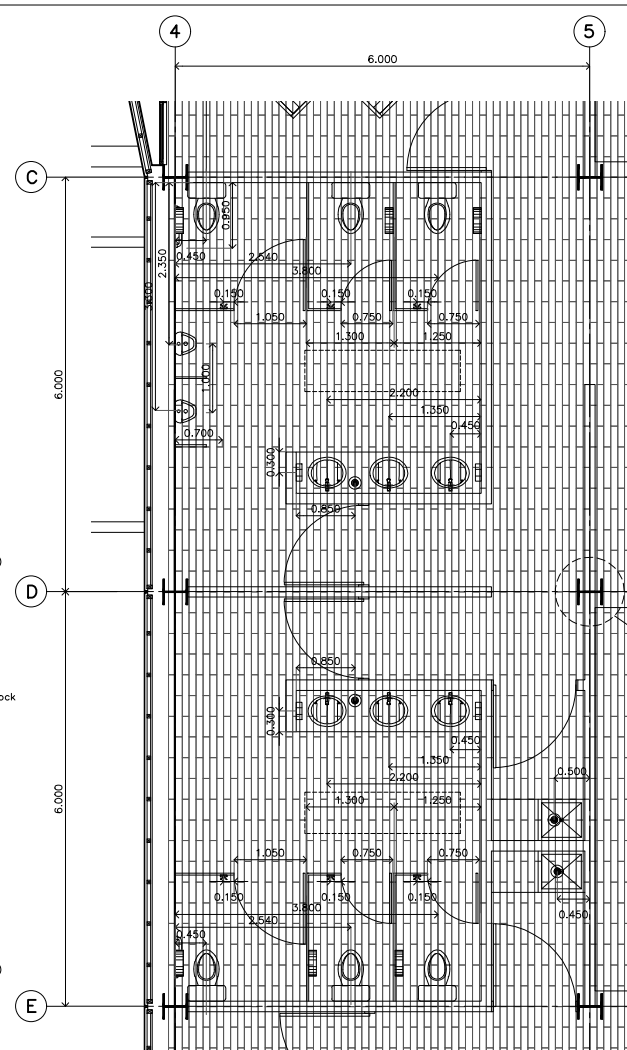


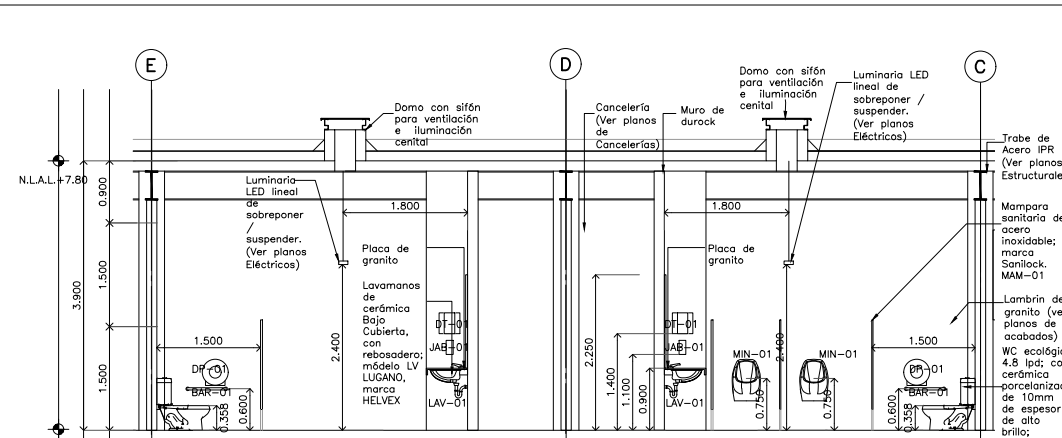
Detalle 35
Baño Empleados / Delegación

Escala: 1:50



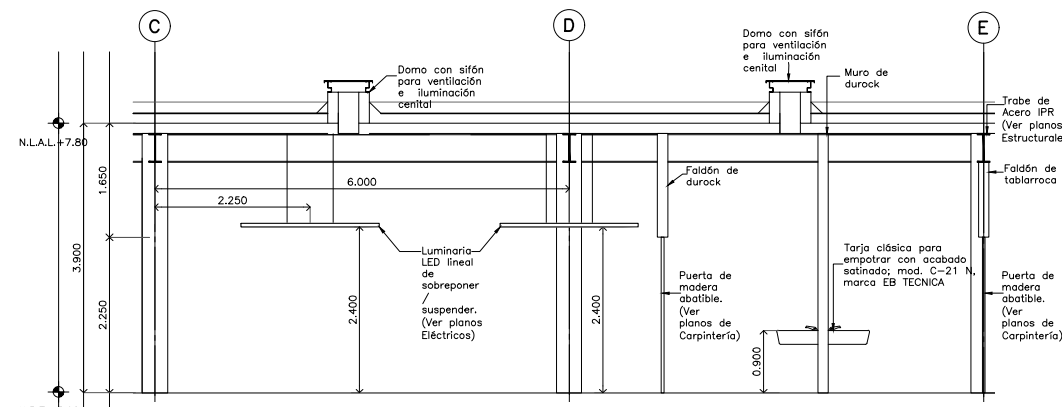
Detalle 35
DESPIECE DE PISOS
Baño Empleados / Delegación

Escala: 1:50



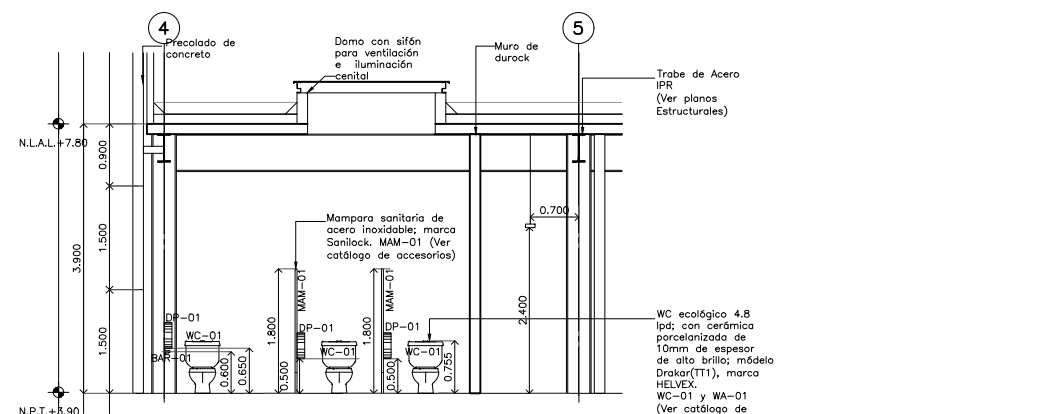
ALZADO 1 Detalle 35

Escala: 1:50



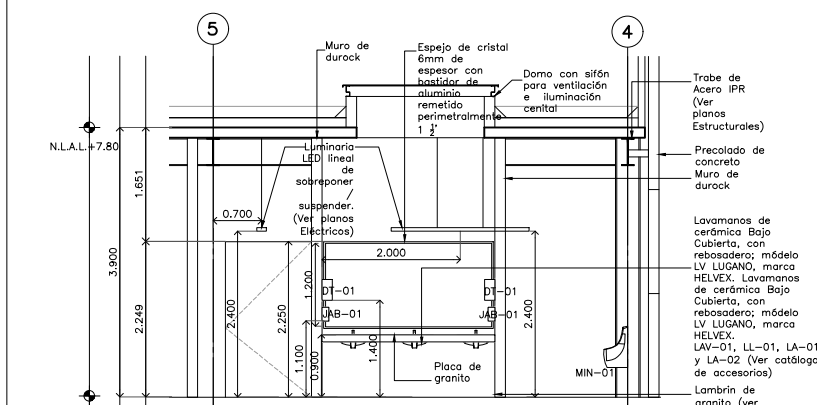
ALZADO 2 Detalle 35

Escala: 1:50



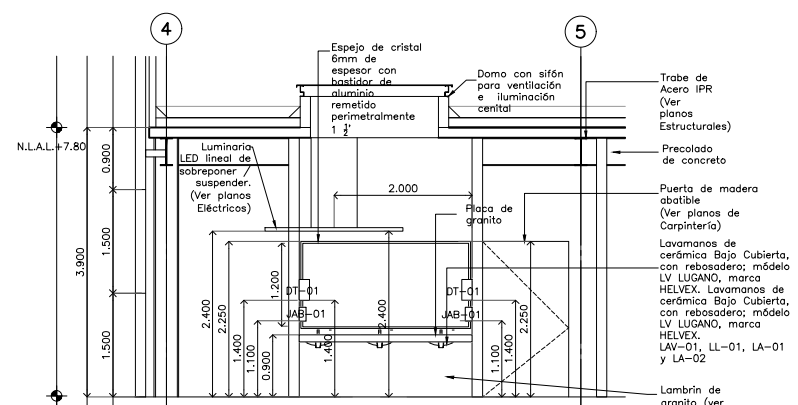
ALZADO 3 Detalle 35

Escala: 1:50



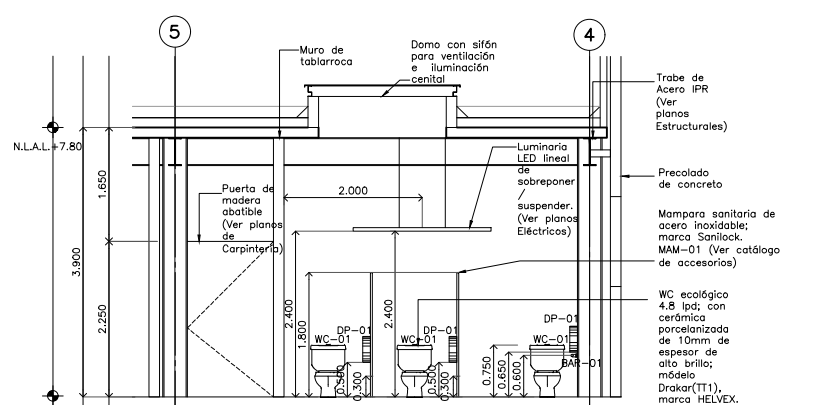
ALZADO 4 Detalle 35

Escala: 1:50



ALZADO 5 Detalle 35

Escala: 1:50



ALZADO 6 Detalle 35

Escala: 1:50

**CENTRO DE SERVICIO INFONAVIT
CESI / DELEGACIÓN / CAMPECHE**

**LOTE 14-A AVENIDA MIGUEL ALEMÁN
SAN FRANCISCO DE CAMPECHE. CAMPECHE**

PROYECTO EJECUTIVO

DETALLES

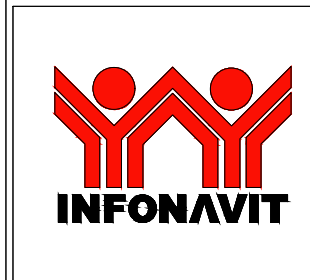
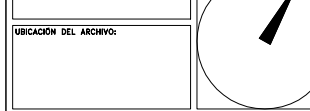
PLANOS:

GRUPOS DE LOCALIZACIÓN:



NÚMERO DEL PLANO:

UBICACIÓN DEL ARCHIVO:



CLAVE	IMAGEN	CONCEPTO
BAR-01		MOD. B-48876 MCA. SOBRIK Silla de plástico para uso público de acero inoxidable con acabado satinado para bar, diseño y confortabilidad del baño. Silla envuelta en espuma, medidas 510 x 510 mm, ancho y largo.
BAR-02		MOD. B-2890 MCA. SOBRIK Pantofla en lana para cubrir el piso, fabricada en acero inoxidable con acabado satinado para bar, diseño y confortabilidad del baño. Silla envuelta en espuma, medidas 510 x 510 mm, ancho y largo.
CA-01		MOD. B-2890 MCA. SOBRIK Cabinete para baño de una sola con rejilla redonda. Diseño de agua 25 x 25 x 75 mm (ancho, alto y profundidad).
CA-02		MOD. B-2890 MCA. SOBRIK Cabinete para baño de una sola con rejilla redonda. Diseño de agua 25 x 25 x 75 mm (ancho, alto y profundidad).
CA-03		MOD. B-2890 MCA. SOBRIK Cabinete para baño de una sola con rejilla redonda. Diseño de agua 25 x 25 x 75 mm (ancho, alto y profundidad).
CA-04		MOD. B-2890 MCA. SOBRIK Cabinete para baño de una sola con rejilla redonda. Diseño de agua 25 x 25 x 75 mm (ancho, alto y profundidad).
CA-05		MOD. B-2890 MCA. SOBRIK Cabinete para baño de una sola con rejilla redonda. Diseño de agua 25 x 25 x 75 mm (ancho, alto y profundidad).
CA-06		MOD. B-2890 MCA. SOBRIK Cabinete para baño de una sola con rejilla redonda. Diseño de agua 25 x 25 x 75 mm (ancho, alto y profundidad).
CA-07		MOD. B-2890 MCA. SOBRIK Cabinete para baño de una sola con rejilla redonda. Diseño de agua 25 x 25 x 75 mm (ancho, alto y profundidad).
CA-08		MOD. B-2890 MCA. SOBRIK Cabinete para baño de una sola con rejilla redonda. Diseño de agua 25 x 25 x 75 mm (ancho, alto y profundidad).
CA-09		MOD. B-2890 MCA. SOBRIK Cabinete para baño de una sola con rejilla redonda. Diseño de agua 25 x 25 x 75 mm (ancho, alto y profundidad).
CA-10		MOD. B-2890 MCA. SOBRIK Cabinete para baño de una sola con rejilla redonda. Diseño de agua 25 x 25 x 75 mm (ancho, alto y profundidad).
CA-11		MOD. B-2890 MCA. SOBRIK Cabinete para baño de una sola con rejilla redonda. Diseño de agua 25 x 25 x 75 mm (ancho, alto y profundidad).
CA-12		MOD. B-2890 MCA. SOBRIK Cabinete para baño de una sola con rejilla redonda. Diseño de agua 25 x 25 x 75 mm (ancho, alto y profundidad).
CA-13		MOD. B-2890 MCA. SOBRIK Cabinete para baño de una sola con rejilla redonda. Diseño de agua 25 x 25 x 75 mm (ancho, alto y profundidad).
CA-14		MOD. B-2890 MCA. SOBRIK Cabinete para baño de una sola con rejilla redonda. Diseño de agua 25 x 25 x 75 mm (ancho, alto y profundidad).
CA-15		MOD. B-2890 MCA. SOBRIK Cabinete para baño de una sola con rejilla redonda. Diseño de agua 25 x 25 x 75 mm (ancho, alto y profundidad).
CA-16		MOD. B-2890 MCA. SOBRIK Cabinete para baño de una sola con rejilla redonda. Diseño de agua 25 x 25 x 75 mm (ancho, alto y profundidad).
CA-17		MOD. B-2890 MCA. SOBRIK Cabinete para baño de una sola con rejilla redonda. Diseño de agua 25 x 25 x 75 mm (ancho, alto y profundidad).
CA-18		MOD. B-2890 MCA. SOBRIK Cabinete para baño de una sola con rejilla redonda. Diseño de agua 25 x 25 x 75 mm (ancho, alto y profundidad).
CA-19		MOD. B-2890 MCA. SOBRIK Cabinete para baño de una sola con rejilla redonda. Diseño de agua 25 x 25 x 75 mm (ancho, alto y profundidad).
CA-20		MOD. B-2890 MCA. SOBRIK Cabinete para baño de una sola con rejilla redonda. Diseño de agua 25 x 25 x 75 mm (ancho, alto y profundidad).

USO ESPECÍFICO DEL PREDIO:
TIPO DE TRÁMITE:

DATOS DEL PROPIETARIO		DATOS GENERALES	
NOMBRE:	No.:	DATOS DEL PREDIO	
CALLE:	DELEGACIÓN:	CLAVE CATASTRAL:	USO
DELEGACIÓN:	TELEFONO:	ÁREA:	M2.
FIRMA:		LOTE:	HABITACIONAL <input type="checkbox"/>
DATOS DEL D.R.O		MEDIDA DEL FRENTE:	FONDO: m
NOMBRE:		DIRECCIÓN:	UNIFAMILIAR <input type="checkbox"/>
CÉDULA PROFESIONAL:		CALLE:	PLURIFAMILIAR (CONDOMINIO) <input type="checkbox"/>
DIRECCIÓN:		ENTRE LA CALLE Y LA CALLE:	COMERCIAL <input type="checkbox"/>
DELEGACIÓN:		COLONIA:	SERVICIOS <input type="checkbox"/>
TELEFONO:		DICTAMEN DE USO DE SUELO:	INDUSTRIAL <input type="checkbox"/>
FIRMA:		No. de FOLIO:	FECHA:
CORRESPBLE. INGENIEROS		NORMATIVIDAD	
NOMBRE:		CONCEPTO	NORMA
CÉDULA PROFESIONAL:		ALTURA MÁXIMA PERMITIDA	PROYECTO
DIRECCIÓN:		COEFICIENTE DE OCUPACIÓN DEL SUELO	DEF.
DELEGACIÓN:		COEFICIENTE DE UTILIZACIÓN DEL SUELO	
TELEFONO:		COEFICIENTE DE ABSORCIÓN DEL SUELO	
FIRMA:		PORCENTAJE DEL ÁREA LIBRE	
		RESTRICCIÓN AL FRENTE	
		CAJONES DE ESTACIONAMIENTO	
		RESTRICCIONES DIC. USO DE SUELO	

**RIVERO BORRELL - GUTIERREZ
ARQUITECTOS**

SELLO

ESCALA: 1:50

COTAS: METROS

CLAVE: DE-21

Este plano sustituye a los anteriores
REVISIÓN - 00 / 16 marzo 2018