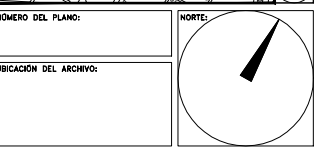
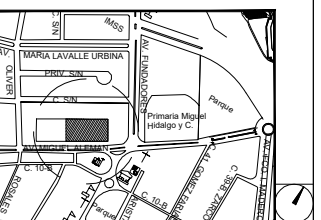


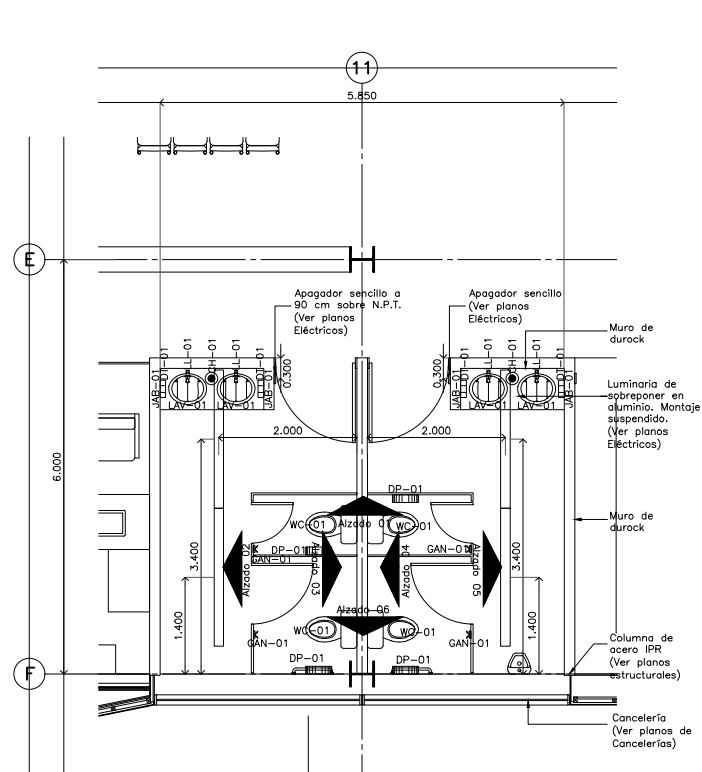
**PROYECTO EJECUTIVO**

**DETALLES**

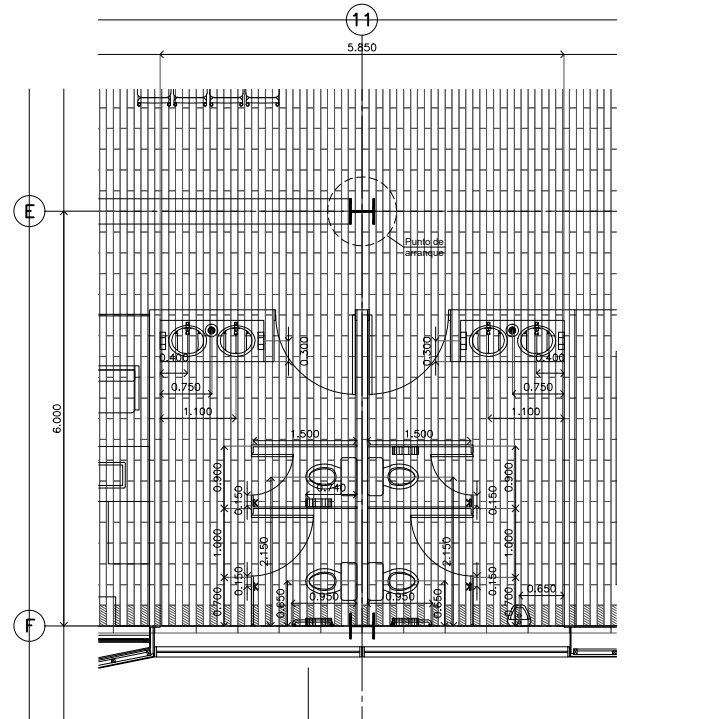
**GRUPOS DE LOCALIZACIÓN**



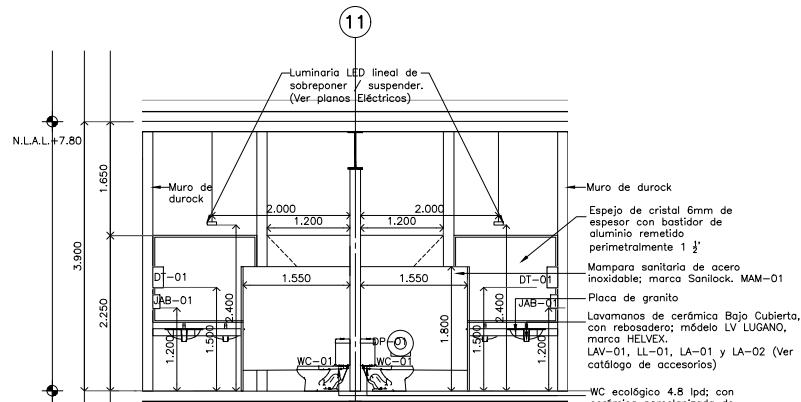
CLAVE	IMAGEN	CONCEPTO
BAR-01		MOD. B-48876 MCA. SOBRIK Barra de aluminio para apoyo de sillas, fabricada en acero inoxidable con acabado satinado para barones, duchas y comedores. Incluye: barra, base, respaldo y asiento. Medidas: 51 x 51 x 51 cm. Ancho y largo.
BAS-01		MOD. B-2890 MCA. SOBRIK Bidet en acero inoxidable con acabado satinado, fabricado en acero inoxidable con acabado satinado. Incluye: taza, grifo, grifería para agua fría y caliente. Medidas: 35 x 35 x 72 cm. Ancho, alto y profundidad.
CO-01		MOD. B-2890 MCA. SOBRIK Cubierta para baño de una pieza con regilla redonda. Diseño de agua 25. Incluye: regilla, base, tornillos y tornillos. Incluye: regilla y base de plástico. Medidas: 35 x 35 x 72 cm. Ancho, alto y profundidad.
DP-01		MOD. B-2890 MCA. SOBRIK Diseño de la barra de apoyo para montar en la pared, fabricada en acero inoxidable con acabado satinado. Incluye: barra, grifería para agua fría y caliente. Medidas: 35 x 35 x 72 cm. Ancho, alto y profundidad.
DT-01		MOD. B-2890 MCA. SOBRIK Diseño de la barra de apoyo para montar en la pared, fabricada en acero inoxidable con acabado satinado. Incluye: barra, grifería para agua fría y caliente. Medidas: 35 x 35 x 72 cm. Ancho, alto y profundidad.
FA-01		MOD. EV-8187 MCA. VALVEK Cuerpo de acero inoxidable, tubo de acero inoxidable, diseño cuadrado.
FR-01		MOD. C-211 MCA. EB TECNICA Tubo Chroma empotrado, acabado satinado. Incluye: tubo y accesorios. Dimensiones generales: 18 x 18 cm con base de 25 x 25 cm y 1 x 25 cm. Profundidad de 18 cm.
GAN-01		MOD. 105 MCA. VALVEK Cuerpo de acero inoxidable. Acabado cromo.
JAB-01		MOD. B-4112 MCA. SOBRIK Barras de aluminio para apoyo de sillas, fabricadas en acero inoxidable con acabado satinado. Incluye: barras, base, respaldo y asiento. Medidas: 51 x 51 x 51 cm. Ancho y largo.
LA-01		MOD. CL-812 MCA. PROTECTA Cuerpo de acero inoxidable para lavabos. Acabado cromo.
LA-02		MOD. TV-916 MCA. HELVEX Cajón para lavabo con regilla de limpieza y sello hidráulico ajustable.
LAV-01		MOD. LV LUGANO MCA. HELVEX Cuerpo blanco, cerámica al alto brillo calidad primera (A), fabricación completa en acero inoxidable, con regilla, con resaca y con resaca. Incluye: resaca y resaca. Medidas: 48 x 48 x 10 cm. Ancho, alto y profundidad.
LL-01		MOD. TV-1213 MCA. HELVEX Regilla para lavabos, fabricada en acero inoxidable con acabado satinado. Incluye: regilla, base, tornillos y tornillos. Incluye: regilla y base de plástico. Medidas: 35 x 35 x 72 cm. Ancho, alto y profundidad.
LL-02		MOD. B-2890 MCA. SOBRIK Módulo para lavabos, fabricado en acero inoxidable con acabado satinado. Incluye: taza, grifo, grifería para agua fría y caliente. Medidas: 35 x 35 x 72 cm. Ancho, alto y profundidad.
MAM-01		MOD. 30 ACERO INOXIDABLE MCA. SANLOCK Faldón en acero inoxidable con acabado satinado en color 202 con acabado espejo tipo 304, cubierta de plástico para protección en el traslado e instalación.
MHI-01		MOD. W6 HELVEX MCA. HELVEX Módulo para lavabos con acabado satinado que evita la salida de malos olores del lavabos. Incluye: módulo, regilla, grifería para agua fría y caliente. Incluye: módulo y regilla. Medidas: 35 x 35 x 72 cm. Ancho, alto y profundidad.
TAB-01		MOD. CE-204 MCA. EB TECNICA Tubo de acero inoxidable para lavabos. Acero inoxidable con alta resistencia a la corrosión y acabado cromo.
WA-01		MOD. AT-2 MCA. HELVEX Accesorio para lavabos de cerámica. Incluye: accesorio, tubo, tornillos y tornillos. Incluye: accesorio y tubo. Medidas: 35 x 35 x 72 cm. Ancho, alto y profundidad.
WC-01		MOD. DRAGON MCA. HELVEX WC ecológico 4.8 lpd, grifo ecológico, descarga de 4.8 litros, terminado blanco al alto brillo, producto alemán, acabado antiorientación.



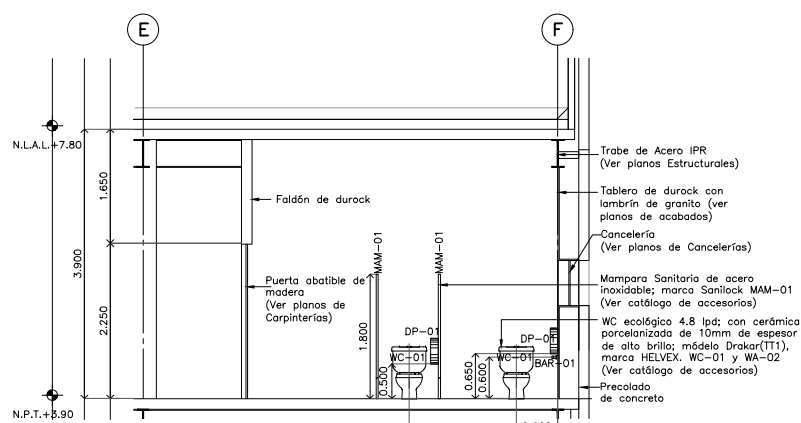
**Detalle 37  
Planta Sanitarios / Delegación**  
Escala: 1:50



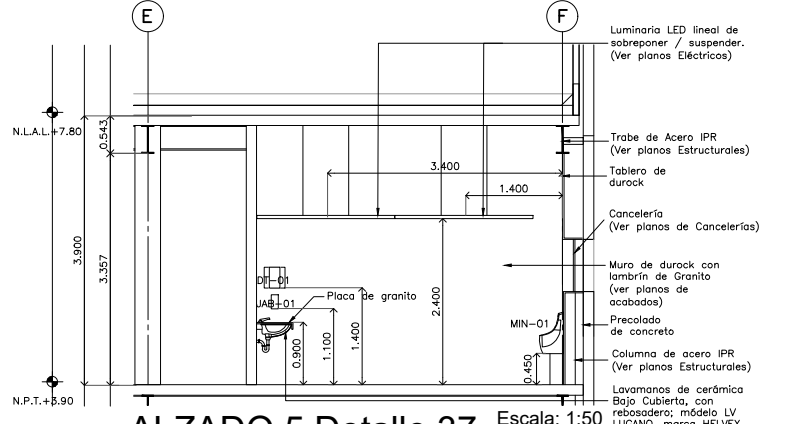
**Detalle 37  
DESPIECE DE PISOS**  
Escala: 1:50



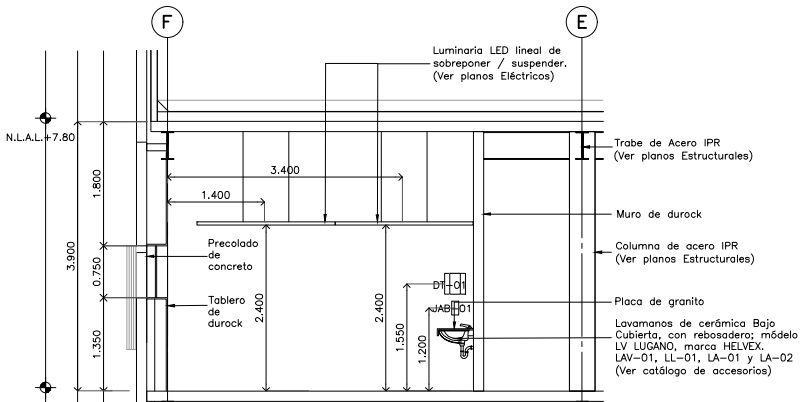
**ALZADO 1 Detalle 37** Escala: 1:50



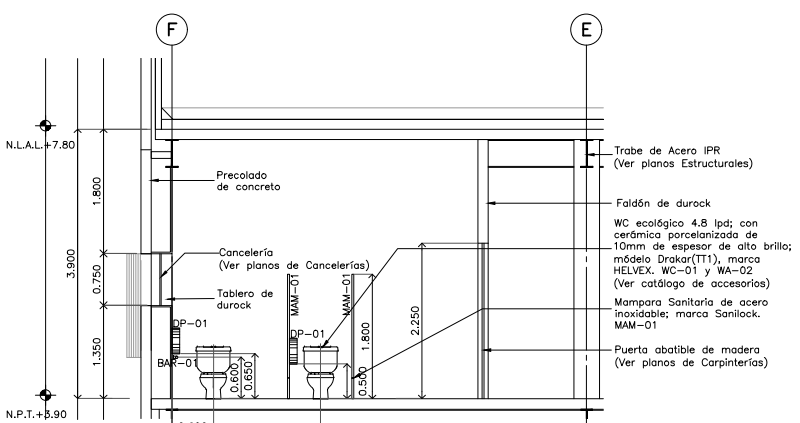
**ALZADO 3 Detalle 37** Escala: 1:50



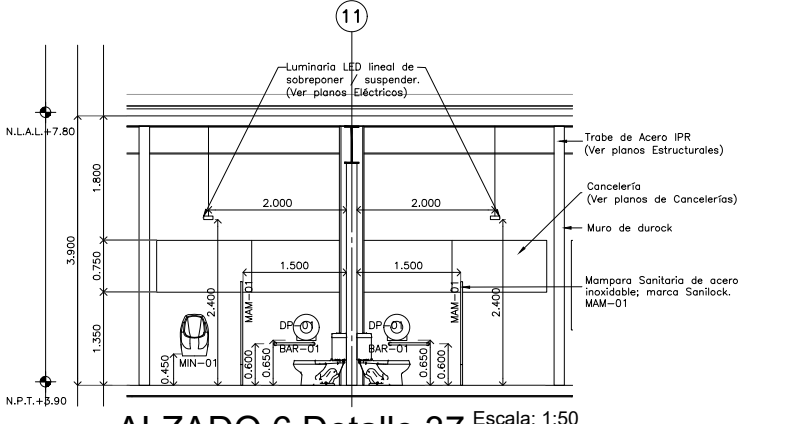
**ALZADO 5 Detalle 37** Escala: 1:50



**ALZADO 2 Detalle 37** Escala: 1:50



**ALZADO 4 Detalle 37** Escala: 1:50



**ALZADO 6 Detalle 37** Escala: 1:50

**USO ESPECÍFICO DEL PREDIO:  
TIPO DE TRÁMITE:**

DATOS DEL PROPIETARIO		DATOS GENERALES	
NOMBRE:	No.:	DATOS DEL PREDIO	
CALLE:		CLAVE CATASTRAL:	USO
COLONIA:		ÁREA:	M2.
DELEGACIÓN:		LOTE:	HABITACIONAL <input type="checkbox"/>
TELÉFONO:		MEDIDA DEL FRENTE:	FONDO: m
FIRMA:		DIRECCIÓN:	UNIFAMILIAR <input type="checkbox"/>
DATOS DEL D.R.O		CALLE:	No OFICIAL: PLURIFAMILIAR (CONDOMINIO) <input type="checkbox"/>
NOMBRE:		ENTRE LA CALLE Y LA CALLE:	COMERCIAL <input type="checkbox"/>
DIRECCIÓN:		COLONIA:	SERVICIOS <input type="checkbox"/>
DELEGACIÓN:		DICTAMEN DE USO DE SUELO:	INDUSTRIAL <input type="checkbox"/>
TELÉFONO:		No. DE FOLIO:	FECHA:
FIRMA:		NORMATIVIDAD	
CORRESPBLE. INGENIERIAS		CONCEPTO	
NOMBRE:		ALTIMETRIA PERMITIDA	NORMA
DIRECCIÓN:		COEFICIENTE DE OCUPACION DEL SUELO	PROYECTO
DELEGACIÓN:		COEFICIENTE DE UTILIZACION DEL SUELO	DEF.
TELÉFONO:		COEFICIENTE DE ABSORCION DEL SUELO	
FIRMA:		PORCENTAJE DEL AREA LIBRE	
		RESTRICCIÓN AL FRENTE	
		CAJONES DE ESTACIONAMIENTO	
		RESTRICCIÓNES DIC. USO DE SUELO	

**RIVERO BORRELL - GUTIERREZ  
ARQUITECTOS**

**SELO**

ESCALA:  
1 : 50

COTAS:  
METROS

CLAVE:  
DE-23

Este plano sustituye a los anteriores  
REVISIÓN - 00 / 16 marzo 2018