

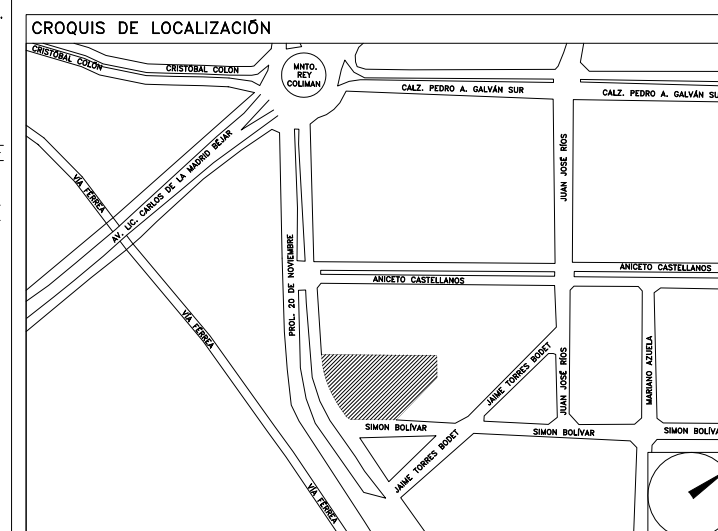
CENTRO DE SERVICIO INFONAVIT

CESI / DELEGACIÓN / COLIMA

PROLONGACIÓN 20 DE NOVIEMBRE S/N ESQ. CON SIMÓN BOLÍVAR
 MZN 78 LT 15, COL. SAN PABLO, COLIMA, COLIMA

PROYECTO EJECUTIVO ESTRUCTURAL

PLANOS: BASE PARA EQUIPO UMA-03



NÚMERO DEL PLANO: _____ NORTE:

UBICACIÓN DEL ARCHIVO: _____

NOTAS GENERALES:

- 1 LAS DIMENSIONES ESTÁN DADAS EN MILÍMETROS, LOS NIVELES EN METROS, EXCEPTO DONDE SE INDIQUE OTRA UNIDAD.
- 2 VERIFICAR DIMENSIONES, PAROS Y NIVELES DE PISO TERMINADO EN PLANOS ARQUITECTÓNICOS Y EN OBRA, LOS CUALES RISEN SOBRE NIVELES DE ESTRUCTURA Y QUE, DE EXISTIR DIFERENCIA INFORMAR DE INMEDIATO AL DESPACHO DE ARQUITECTURA.
- 3 MATERIALES:
 - a) TODO EL ACERO EN PLACAS Y PERFILES ESTRUCTURALES SERÁ A-50 fy=3515kg/cm² Y CUMPLIRÁN NORMAS DE A.S.T.M.
 - b) TORNILLOS ASTM A-325N DE ALTA RESISTENCIA, TUERCAS ASTM563 GRADO C, ARANDELAS ASTM F-436.
 - c) BARRENOS TIPO ESTÁNDAR
 - d) TODA LA SOLDADURA DE TALLER Y CAMPO SERÁ DE LA SERIE E-70xx Y SE APLICARÁ SEGÚN NORMAS DE A.I.S.
 - e) SE APLICARÁ UNA CAPA DE PINTURA DRY-FALL RESISTENTE AL ÓXIDO, DEBERÁ QUEDAR UN ESPESOR MÍNIMO DE 75 MICRAS, FINALMENTE SE APLICARÁN CAPAS DE PINTURA INTUMESCENTE FIRE CONTROL (PROTECCIÓN PASIVA CONTRA FUEGO) CON EQUIPO AIRLESS SPRAYER, OBTENIENDO UN ESPESOR MÍNIMO DE 1200 MICRAS. LAS PINTURAS OCURDAS SERÁN DE LA MARCA SHERWIN WILLIAMS, COLOR BLANCO.
- 4 NOTACIÓN MANUAL IMCA.
- 5 EL FABRICANTE DE LA ESTRUCTURA DEBERÁ HACER PLANOS DE TALLER QUE SERÁN REVISADOS POR LA SUPERVISIÓN.
- 6 TODA SOLDADURA NO INDICADA SERÁ UN CORDÓN CORRIDO A TODO ALREDEDOR DEL ESPESOR MENOR DE LAS PLACAS Y/O ELEMENTOS POR SOLDAR.
- 7 PARA UBICACIÓN EXACTA DE LOS EQUIPOS Y HUECOS EN AZOTEA "PASO DE DUCTOS" ASÍ COMO DIMENSIONES DE HUECOS SE DEBERÁN CONSULTAR PLANOS DE AIRE, ACONDICIONADO.
- 8 LAS BASES DE LOS EQUIPOS SE DEBERÁN APOYAR SOBRE LAS TRABES TAL COMO SE INDICA EN PLANOS ESTRUCTURALES.

NOMENCLATURA

C	COLUMNA METÁLICA
TM	TRABE METÁLICA
CR	CARTABÓN
PB	PLACA BASE



BOLETÍN INGENIERÍA ESTRUCTURAL

DATOS DEL PROPIETARIO

NOMBRE: _____ No.: _____
 CALLE: _____
 COLOMIA: _____
 DELEGACIÓN: _____
 TELÉFONO: _____
 FIRMA: _____

DATOS DEL D.R.O

NOMBRE: _____
 CÉDULA PROFESIONAL: _____
 DIRECCIÓN: _____
 DELEGACIÓN: _____
 TELÉFONO: _____
 FIRMA: _____

CORRESPBLE. INGENIERÍAS

NOMBRE: _____
 CÉDULA PROFESIONAL: _____
 DIRECCIÓN: _____
 DELEGACIÓN: _____
 TELÉFONO: _____
 FIRMA: _____

DATOS DEL PREDIO

CLAVE CATASTRAL: _____
 ÁREA: _____ M2.
 LOTE: _____
 MEDIDA DEL FRENTE: _____ FONDO: _____ m
 DIRECCIÓN: _____
 ENTRE LA CALLE: _____ No OFICIAL: _____
 Y LA CALLE: _____
 COLOMIA: _____
 DELEGACIÓN: _____
 DICTAMEN DE USO DE SUELO
 No. DE FOLIO: _____ FECHA: _____

USO

- HABITACIONAL
 UNIFAMILIAR
 PLURIFAMILIAR (CONDOMINIO)
 COMERCIAL
 SERVICIOS
 INDUSTRIAL

NORMATIVIDAD

CONCEPTO	NORMA	PROYECTO	OP.
ALTURA MÁXIMA PERMITIDA			
COEFICIENTE DE OCUPACIÓN DEL SUELO			
COEFICIENTE DE UTILIZACIÓN DEL SUELO			
COEFICIENTE DE ABSORCIÓN DEL SUELO			
PORCENTAJE DEL ÁREA LIBRE			
RESTRICCIÓN AL FRENTE			
CAJONES DE ESTACIONAMIENTO			
RESTRICCIONES DIC. USO DE SUELO			

RIVERO BORRELL - GUTIERREZ ARQUITECTOS

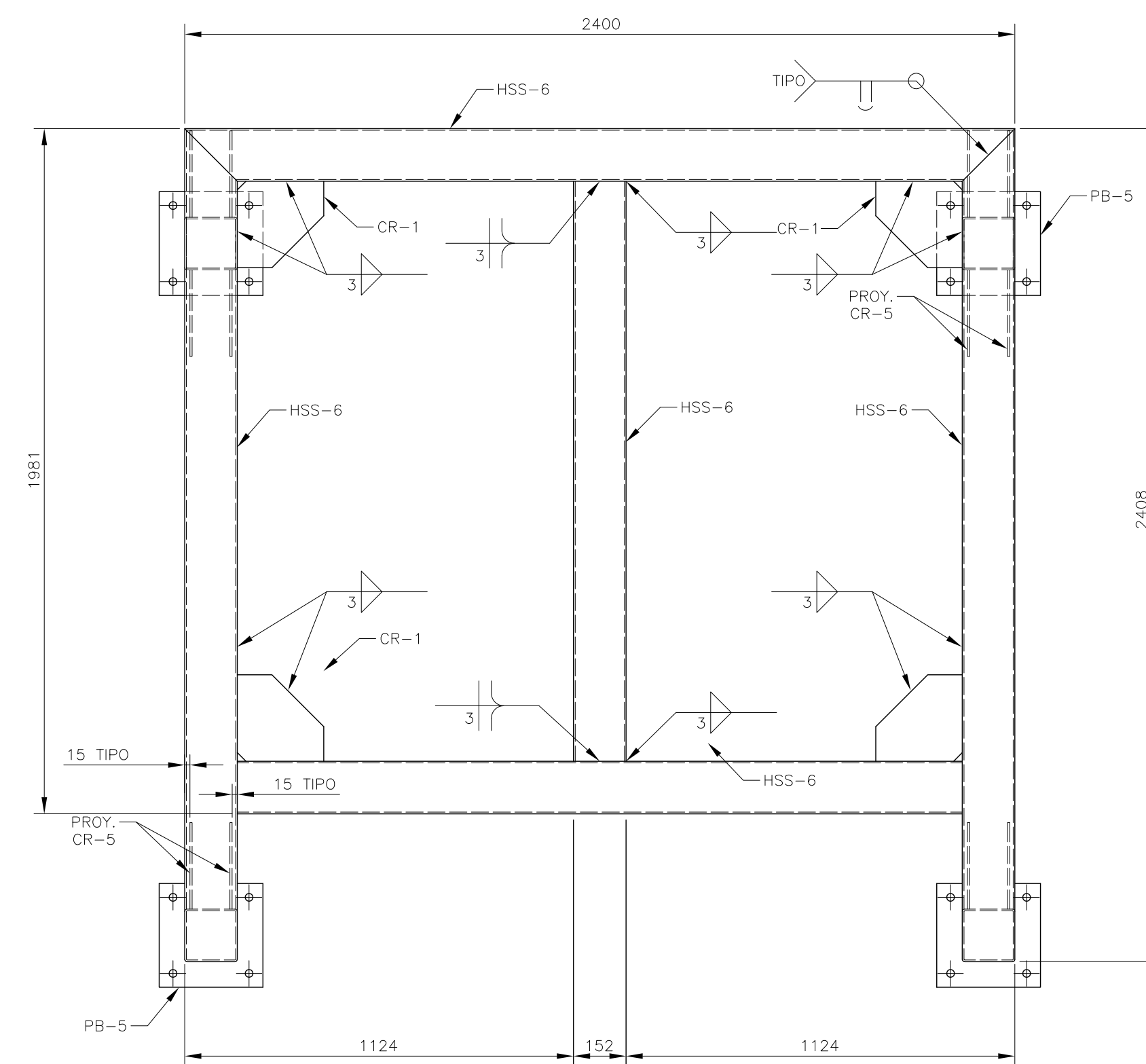
FECHA:
 2018_00_00

ESCALA:
 INDICADA

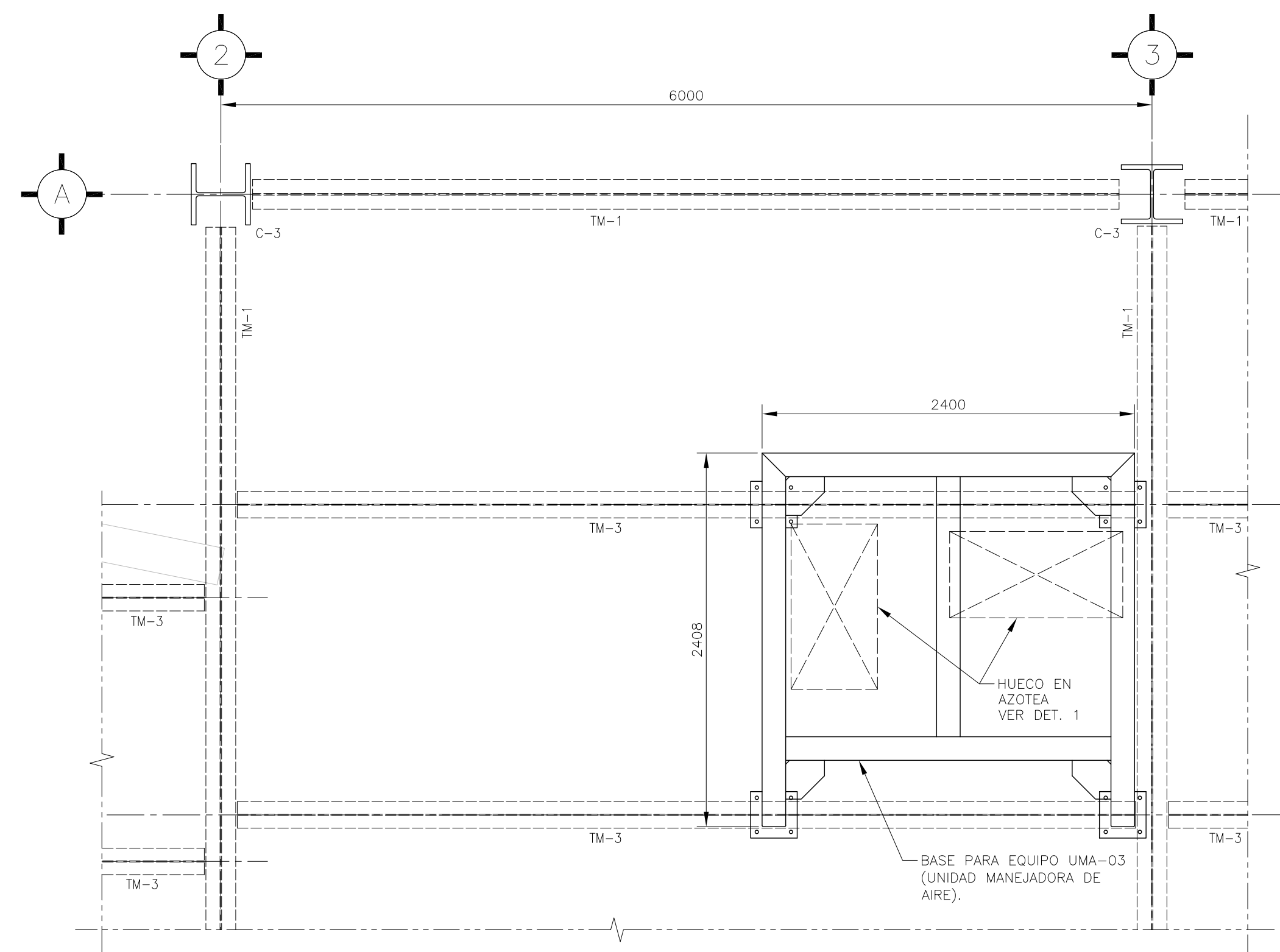
COTAS:
 INDICADAS

CLAVE:

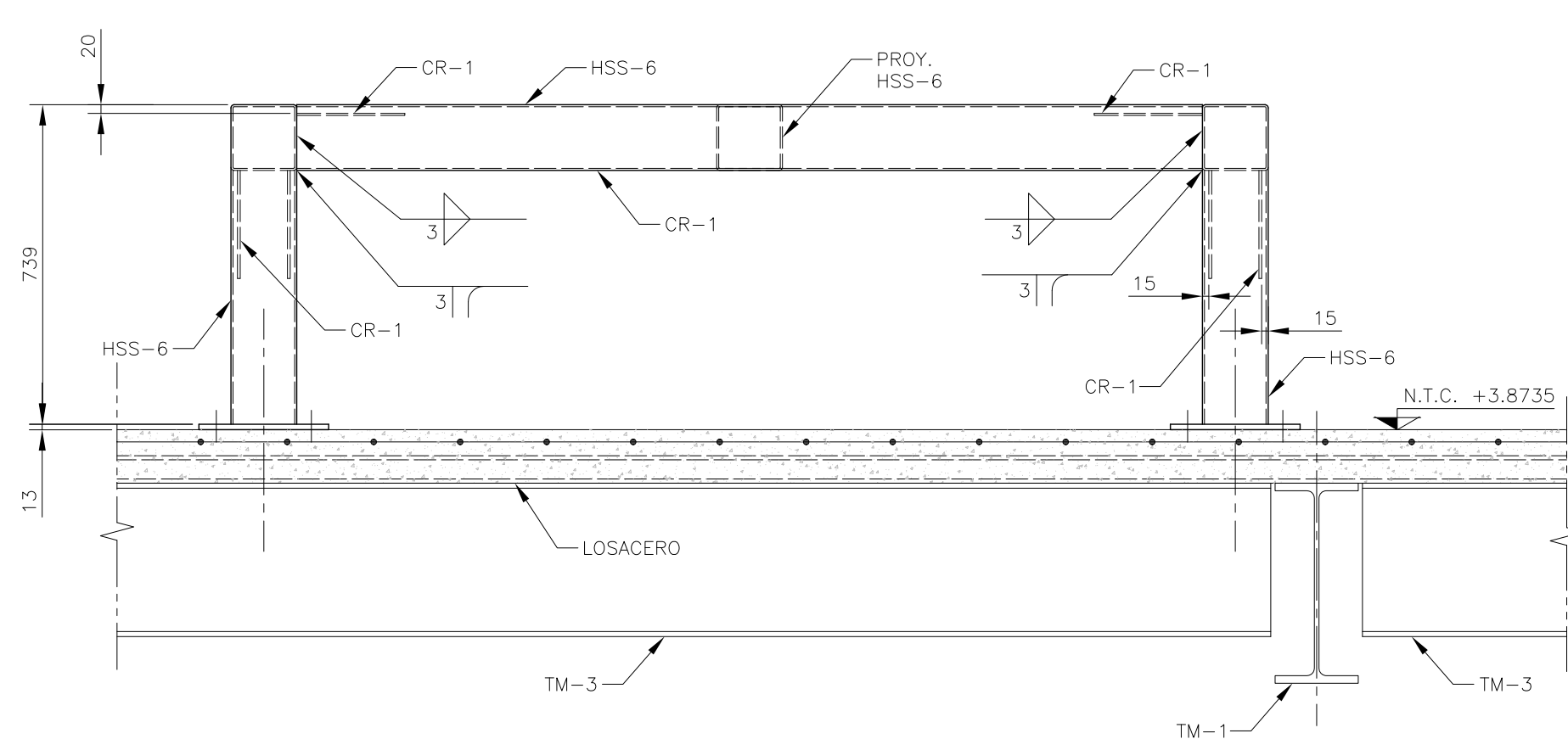
BE-09 BOLETÍN ESTRUCTURA 09



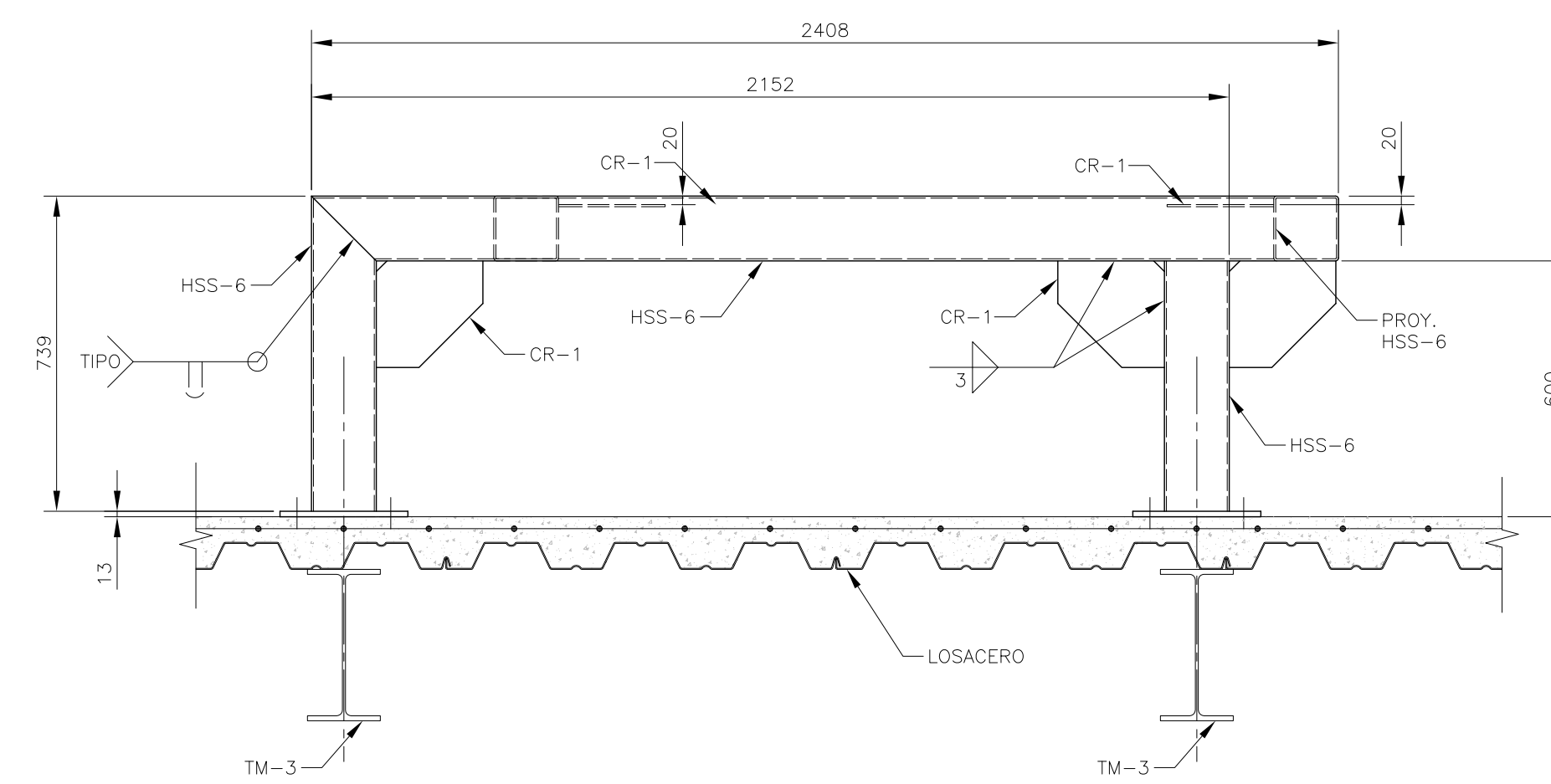
PLANTA DE BASE
 ESC. 1:15



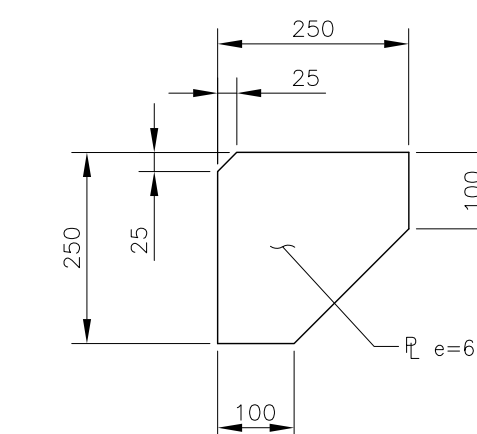
LOCALIZACIÓN
 ESC. 1:30



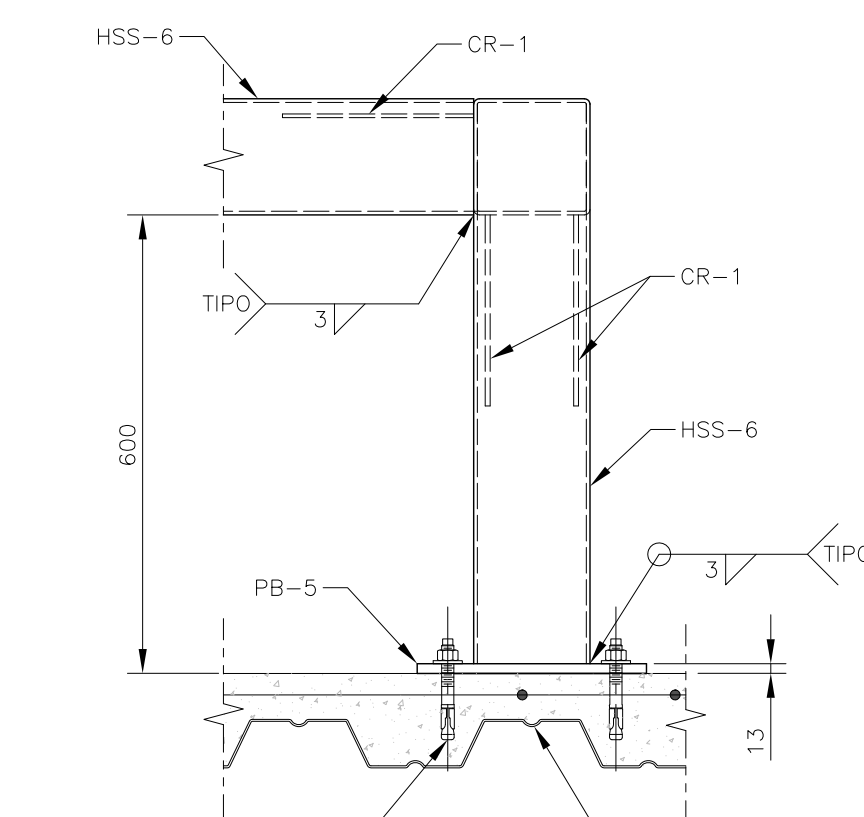
ELEVACIÓN LONGITUDINAL
 ESC. 1:15



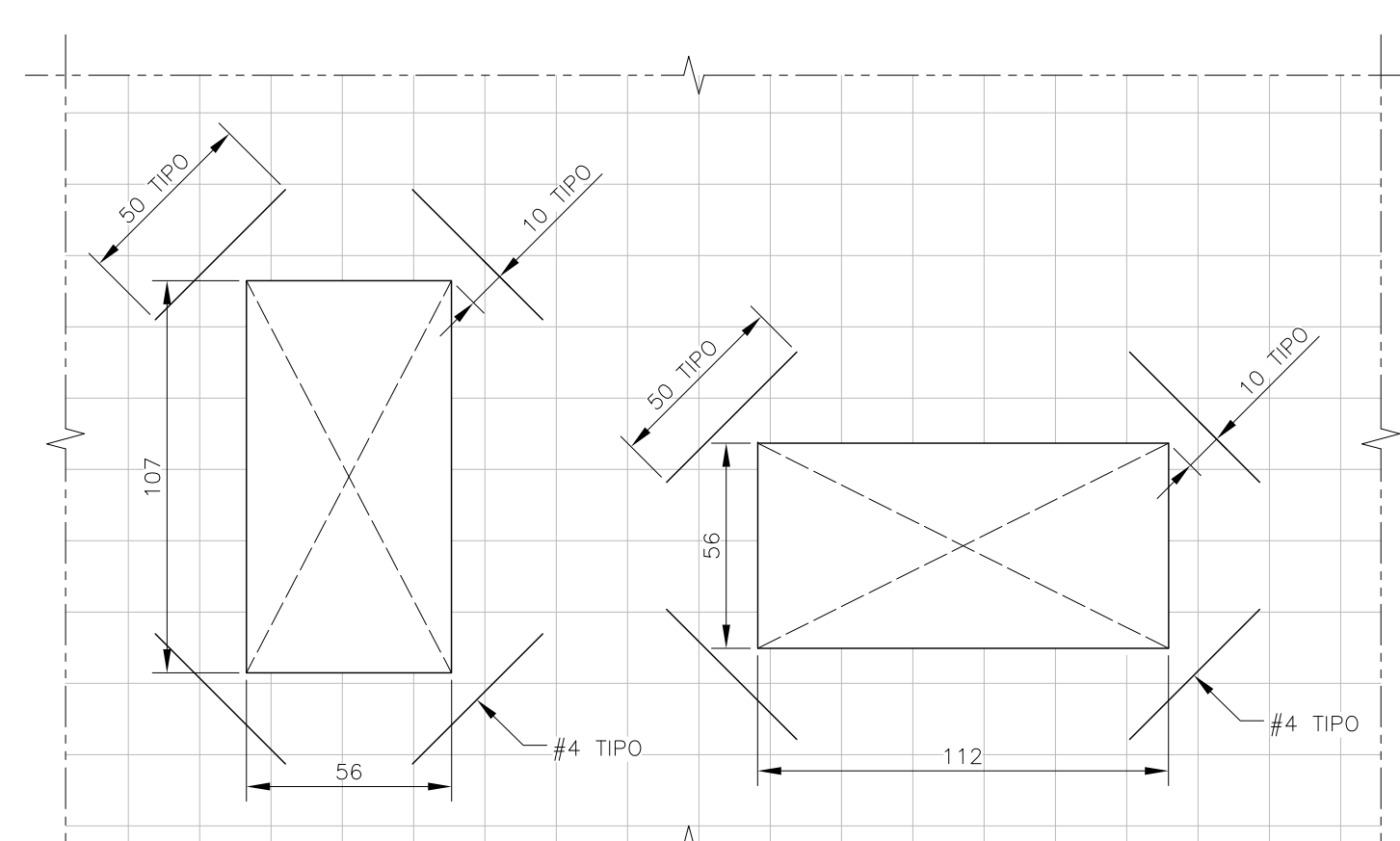
ELEVACIÓN TRANSVERSAL
 ESC. 1:15



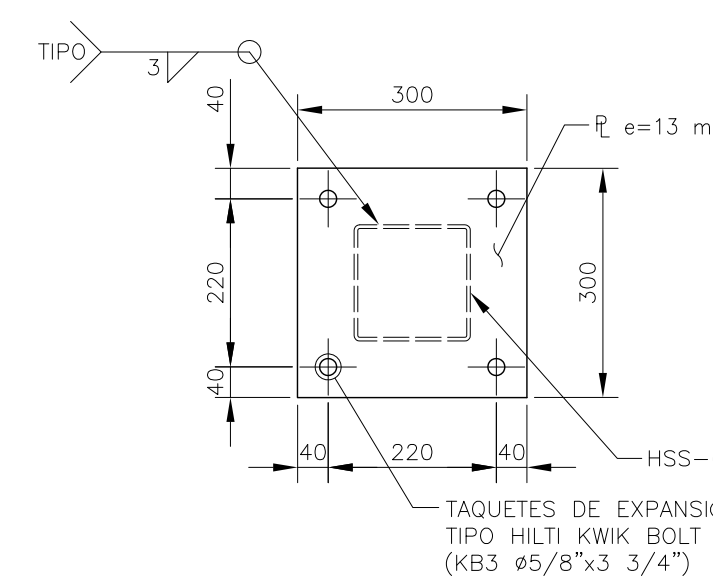
CARTABÓN CR-1
 ESC. 1:10



DETALLE DE FIJACIÓN
 ESC. 1:10



DETALLE 1
 REFUERZO PARA LOSA EN HUECOS
 ESC. 1:20



PLACA BASE PB-5
 ESC. 1:10

TABLA DE PERFILES						
SECCIÓN OR	NOMENCLATURA	PERFIL	DESIGNACIÓN	PERALTE	ESPESOR	PESO
		d x t (in x in)	d x t (mm x mm)	d (mm)	tw (mm)	Kg/m
	HSS-6	6 x 0.188	152x4.8	152	4.80	21.62