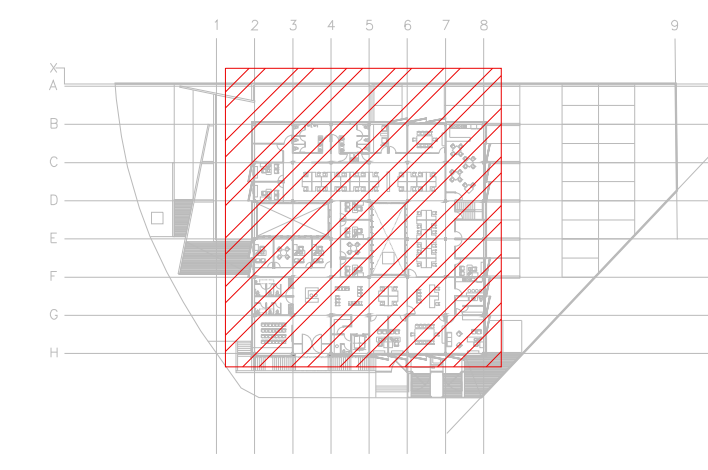


CROQUIS DE LOCALIZACIÓN



16- LAS TRAYECTORIAS DE LOS DUCTOS SON IDEALES EL INSTALADOR DE AIRE ACONDICIONADO ESTARÁ OBLIGADO A REALIZAR LOS AJUSTES NECESARIOS EN OBRA, ESTO DEBIDO A QUE DEBEN DE AJUSTAR ESTOS ELEMENTOS A LA ESTRUCTURA O EVITAR INTERFERENCIAS CON OTRAS INSTALACIONES, ESTOS CAMBIOS DEBERÁN DE ESTAR REFLEJADOS EN LOS PLANOS AS-BUILT QUE EL INSTALADOR PRESENTARÁ AL TÉRMINO DE LA OBRA

17- TODOS LOS DUCTOS DE EXTRACCIÓN DEBERÁN DE FABRICARSE EN LAMINA GALVANIZADA DE PRIMERA, MCA. CENTRO O EQUIVALENTE.

18- TODOS LOS DUCTOS SE FABRICARÁN DE ACUERDO A LAS RECOMENDACIONES QUE DA EL SMACNA PARA FABRICACIÓN DE DUCTOS DE BAJA VELOCIDAD.

19- SE SEGUIRÁ LAS NORMAS AMERIC. NAM-001-AA-83 Y NAM-002-S3. PARA CUANTIFICACIÓN DE LAMINA Y AISLAMIENTO PARA DUCTOS DE AIRE RECTANGULARES.

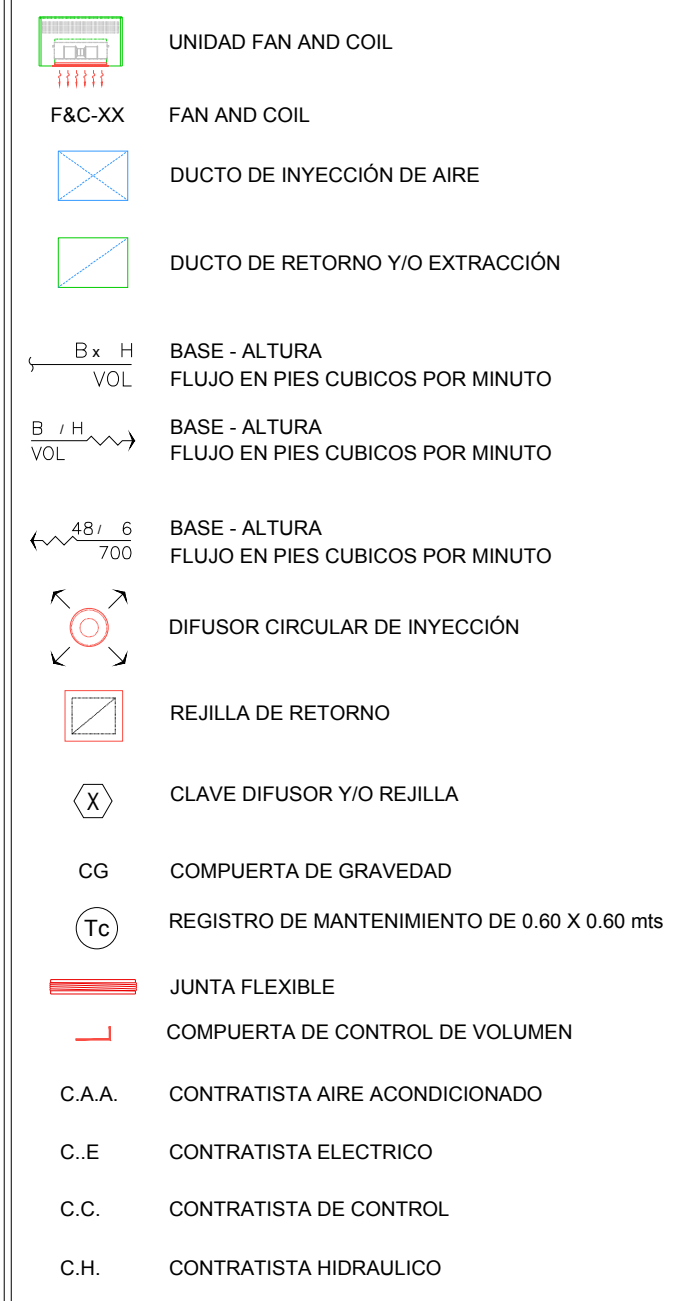
20- SE FABRICARÁN LOS DUCTOS DE ACUERDO A LA TABLA SIGUIENTE:

DIMENSIONES	CALIBRE
HASTA 30"	24
DE 31" A 60"	22
DE 61" A 96"	20
MAYOR DE 96"	18

NOTAS GENERALES:

1. LAS COTAS RIGEN AL DIBUJO
2. TODAS LAS DIMENSIONES DEBERÁN SER VERIFICADAS EN SITIO
3. ES OBLIGACIÓN DEL CONTRATISTA DEL SISTEMA DE AIRE ACONDICIONADO, VERIFICAR TODAS LAS DIMENSIONES Y CONDICIONES MOSTRADAS EN LOS PLANOS, NOTIFICANDO A LA COORDINADORA DE OBRA CUALQUIER DISCREPANCIA Y/O CONFLICTO RELACIONADO CON EL PROYECTO. EL TRABAJO EN EL ÁREA DEL PROBLEMA SERÁ SUSPENDIDO HASTA SER APROBADO POR LA COORDINADORA DE OBRA
4. TODAS LAS DIMENSIONES PARA NIVELES ARQUITECTÓNICOS DEBERÁN DE SER VERIFICADAS POR EL INGENIERO ESTRUCTURISTA
5. PARA DIMENSIONES ESTRUCTURALES VERIFICAR CON INGENIERIA CIVIL
6. ELEMENTOS COMO BASES DE EQUIPOS, SOPORTES DE TUBERIAS DE AGUA REFRIGERADA, ASI COMO SUS ELEMENTOS DE FIJACIÓN A MUROS Y LOSAS, SERÁN VERIFICADAS POR LA PARTE ESTRUCTURAL, APROBANDO DICHS ELEMENTOS
7. LOS PASOS POR LOSA SE VERIFICARÁN EN CAMPO, SE COORDINARÁN CON LA SUPERVISIÓN, DANDO PARTE AL ÁREA CIVIL Y ARQUITECTURA, PARA DEFINIR DIMENSIONES Y METODO DE IMPERBEALIZACIÓN ADECUADO

SIMBOLOGIA

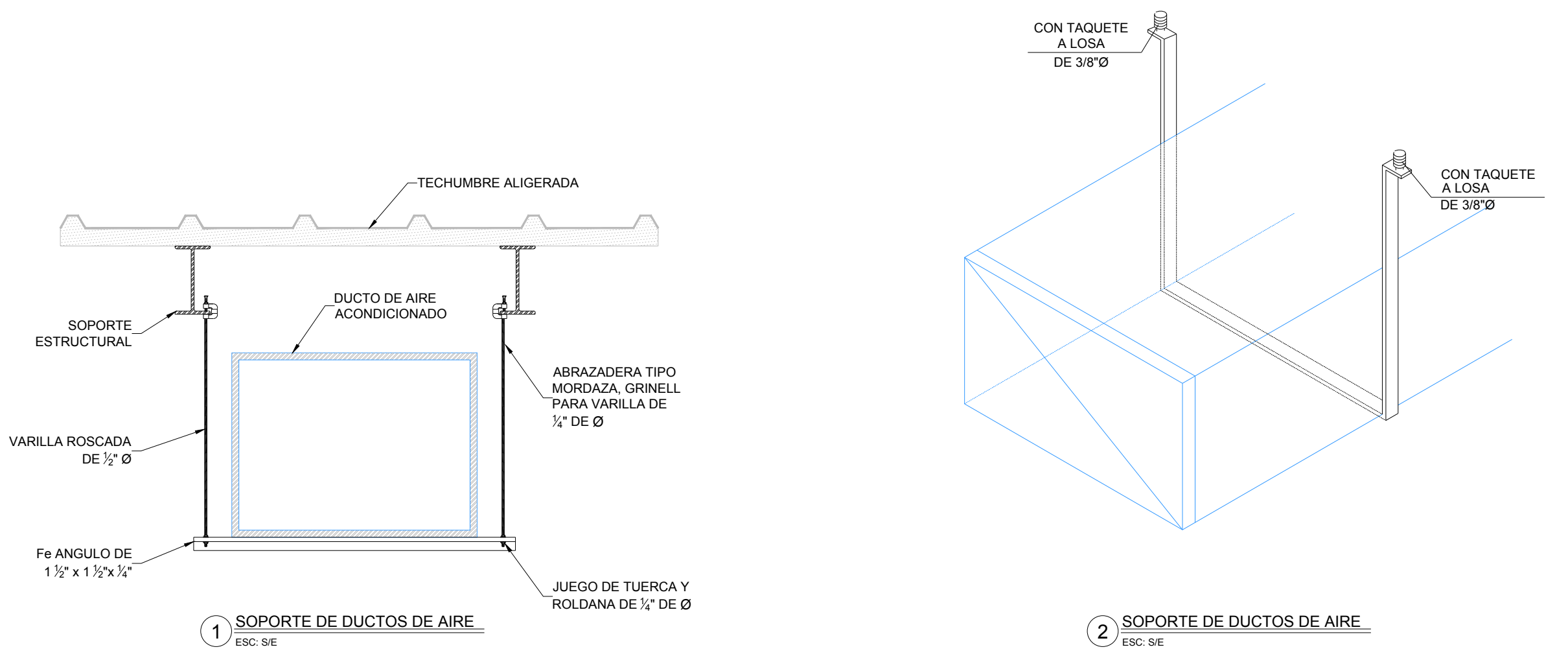


CUADRO DE DIFUSORES Y REJILLAS										
CLAVE	TIPO	SERVICIO	MARCA	MODELO	DIM CUELLO	Ø CUELLO	DIM PLATO	VIAS	CONTROL DE VOLUMEN	CANTIDAD
①	DIFUSOR	INYECCION	METALAIRES	R5750	-----	10"Ø	22 3/4" Ø	4	CON CONTROL DE VOLUMEN	18
②	REJILLA	RETORNO	METALAIRES	RH-1	14x12"	-----	16x14"	NA	SIN CONTROL DE VOLUMEN	6
③	REJILLA	RETORNO	METALAIRES	RH-1	12x8"	-----	14x10"	NA	SIN CONTROL DE VOLUMEN	4

AIRE ACONDICIONADO DUCTOS PLANTA BAJA



DISTRIBUCIÓN DE DUCTOS DE AIRE PLANTA ALTA N.P.T. +4.05m ESC. 1:125



1 SOPORTE DE DUCTOS DE AIRE ESC. SE

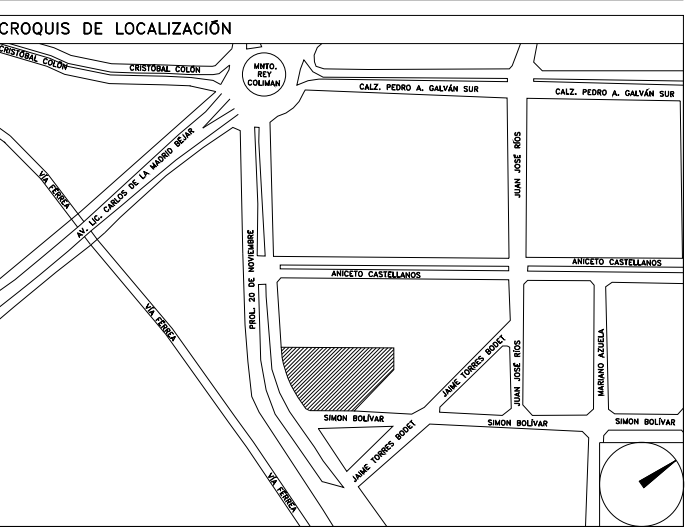
2 SOPORTE DE DUCTOS DE AIRE ESC. SE

CENTRO DE SERVICIO INFONAVIT CESI / DELEGACIÓN / COLIMA

PROLONGACIÓN 20 DE NOVIEMBRE S/N ESQ. CON SIMÓN BOLÍVAR MZN 78 LT 15, COL. SAN PABLO, COLIMA, COLIMA

PROYECTO EJECUTIVO AIRE ACONDICIONADO

DISTRIBUCIÓN DE DUCTOS PLANTA ALTA



NÚMERO DEL PLANO: CO-E-PL-AA-009-00
 FECHA: 00-00-00 ACOTACIÓN: MTS ESCALA: 00-00-00
 UBICACIÓN DEL ARCHIVO:



USO ESPECÍFICO DEL PREDIO: TIPO DE TRÁMITE:

DATOS DEL PROPIETARIO

NOMBRE: No.:
 CALLE:
 COLONIA:
 DELEGACIÓN:
 TELÉFONO:
 FIRMA:

DATOS DEL D.R.O

NOMBRE:
 CÉDULA PROFESIONAL:
 DIRECCIÓN:
 DELEGACIÓN:
 TELÉFONO:
 FIRMA:

CALCULISTA MECÁNICO

NOMBRE: GERARDO MIGUEL JURADO DOMINGUEZ
 CÉDULA PROFESIONAL: 6148259
 DIRECCIÓN: Río Amazonas 30, Piso 1, Col. Cuauhtémoc.
 DELEGACIÓN: Cuauhtémoc, Ciudad de México
 TELÉFONO MÓVIL: (55) 55-39-28-20-91
 FIRMA:

DATOS GENERALES

CLAVE CATASTRAL:
 ÁREA: M2.
 LOTE:
 MEDIDA DEL FRENTE: FONDO: m
 DIRECCIÓN:
 CALLE: No OFICIAL:
 ENTRE LA CALLE: Y LA CALLE:
 COLONIA:
 DELEGACIÓN:
 DICTAMEN DE USO DE SUELO No. DE FOLIO: FECHA:

NORMATIVIDAD

CONCEPTO	NORMA	PROYECTO	DEF.
ALTIMETRIA			
COEFICIENTE DE OCUACION DEL SUELO			
COEFICIENTE DE UTILIZACIÓN DEL SUELO			
COEFICIENTE DE ABSORCIÓN DEL SUELO			
PORCENTAJE DEL ÁREA LIBRE			
RESTRICCIÓN AL FRENTE			
CAJONES DE ESTACIONAMIENTO			
RESTRICCIÓNES DIC. USO DE SUELO			

RIVERO BORRELL - GUTIERREZ ingenieros ARQUITECTOS

DATOS DE LA CONSTRUCCIÓN

CONCEPTO	A. CONSTRUIDA		OPERA NUEVA		REGULADORA		LICENCIA ANTERIOR	
	NO. LIC.	FECHA	NO. LIC.	FECHA	NO. LIC.	FECHA	METROS	
SOTANO								
PLANTA BAJA								
1er NIVEL								
MEZZANINE								
2do. NIVEL								
3er NIVEL								
VOLADOS								
ESTACIONAMIENTO								
OTROS								
TOTAL DE M ²								
BARDEO DE								
ALINEAMIENTO ML								
DEMOLICIÓN								

ESCALA: 1:125

COTAS: METROS

CLAVE: AA-09

Este plano sustituye a los anteriores

REVISIÓN - 00

27 abril del 2018

SELLO

SELLO

PLANO APTO PARA CONSTRUCCIÓN