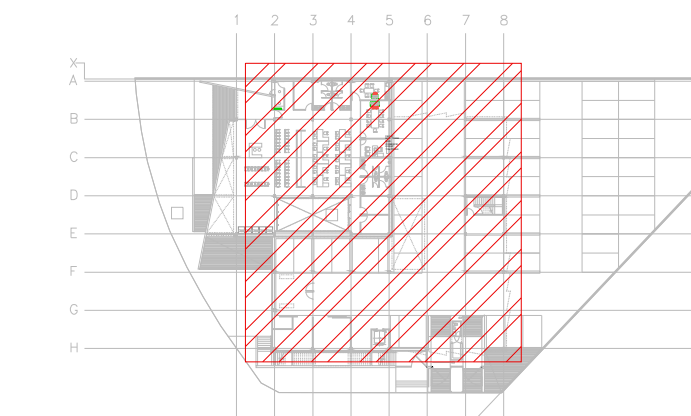


CROQUIS DE LOCALIZACIÓN



16- LAS TRAYECTORIAS DE LOS DUCTOS SON IDEALES EL INSTALADOR DE AIRE ACONDICIONADO ESTARÁ OBLIGADO A REALIZAR LOS AJUSTES NECESARIOS EN OBRA. ESTO DEBIDO A QUE DEBEN DE AJUSTAR ESTOS ELEMENTOS A LA ESTRUCTURA O EVITAR INTERFERENCIAS CON OTRAS INSTALACIONES. ESTOS CAMBIOS DEBERÁN DE ESTAR REFLEJADOS EN LOS PLANOS AS-BUILT QUE EL INSTALADOR PRESENTARÁ AL TÉRMINO DE LA OBRA

17- TODOS LOS DUCTOS DE EXTRACCIÓN DEBERÁN DE FABRICARSE EN LAMINA GALVANIZADA DE PRIMERA. MCA. CENTRO O EQUIVALENTE.

18- TODOS LOS DUCTOS SE FABRICARÁN DE ACUERDO A LAS RECOMENDACIONES QUE DA EL SMACNA PARA FABRICACIÓN DE DUCTOS DE BAJA VELOCIDAD.

19- SE SEGUIRÁ LAS NORMAS AMERIC. NAM-001-AA-83 Y NAM-002-S3. PARA CUANTIFICACIÓN DE LAMINA Y AISLAMIENTO PARA DUCTOS DE AIRE RECTANGULARES.

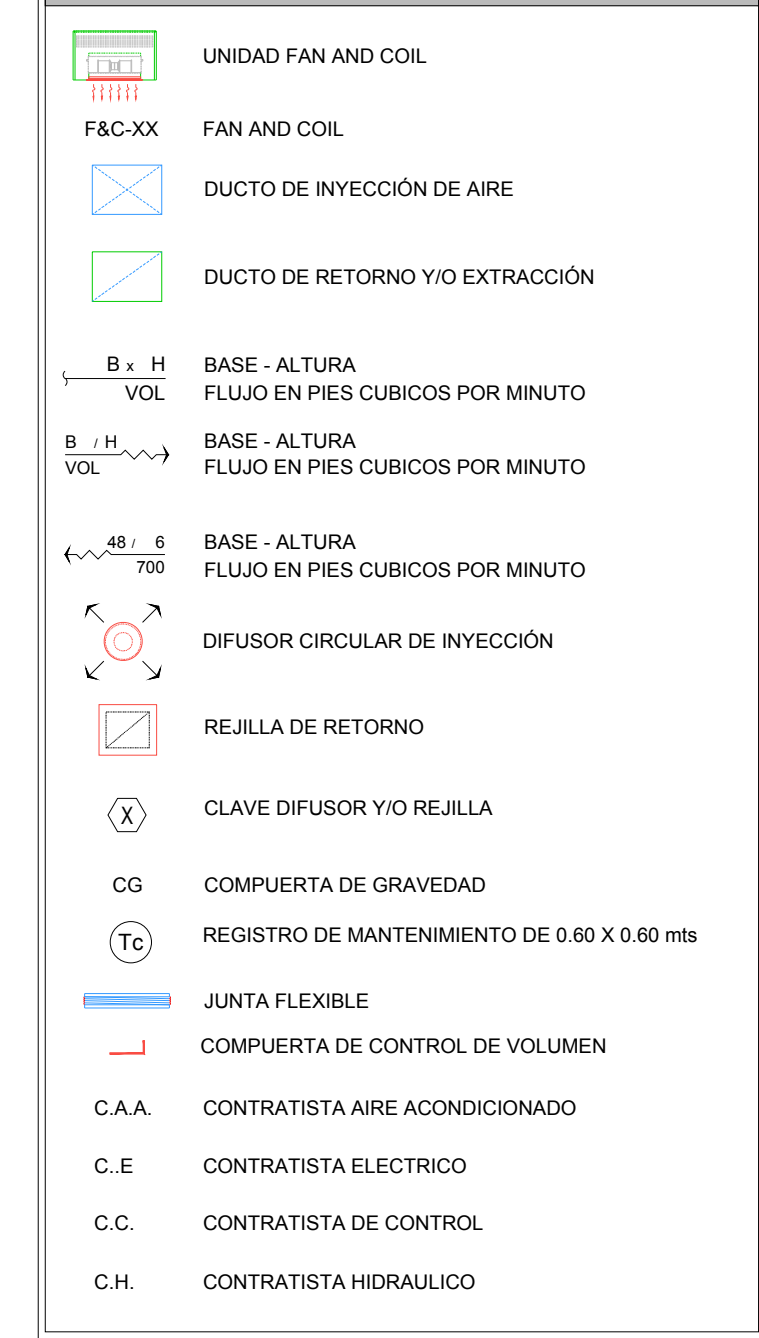
20- SE FABRICARÁN LOS DUCTOS DE ACUERDO A LA TABLA SIGUIENTE:

DIMENSIONES	CALIBRE
HASTA 30"	24
DE 31" A 60"	22
DE 61" A 96"	20
MÁS DE 96"	18

NOTAS GENERALES:

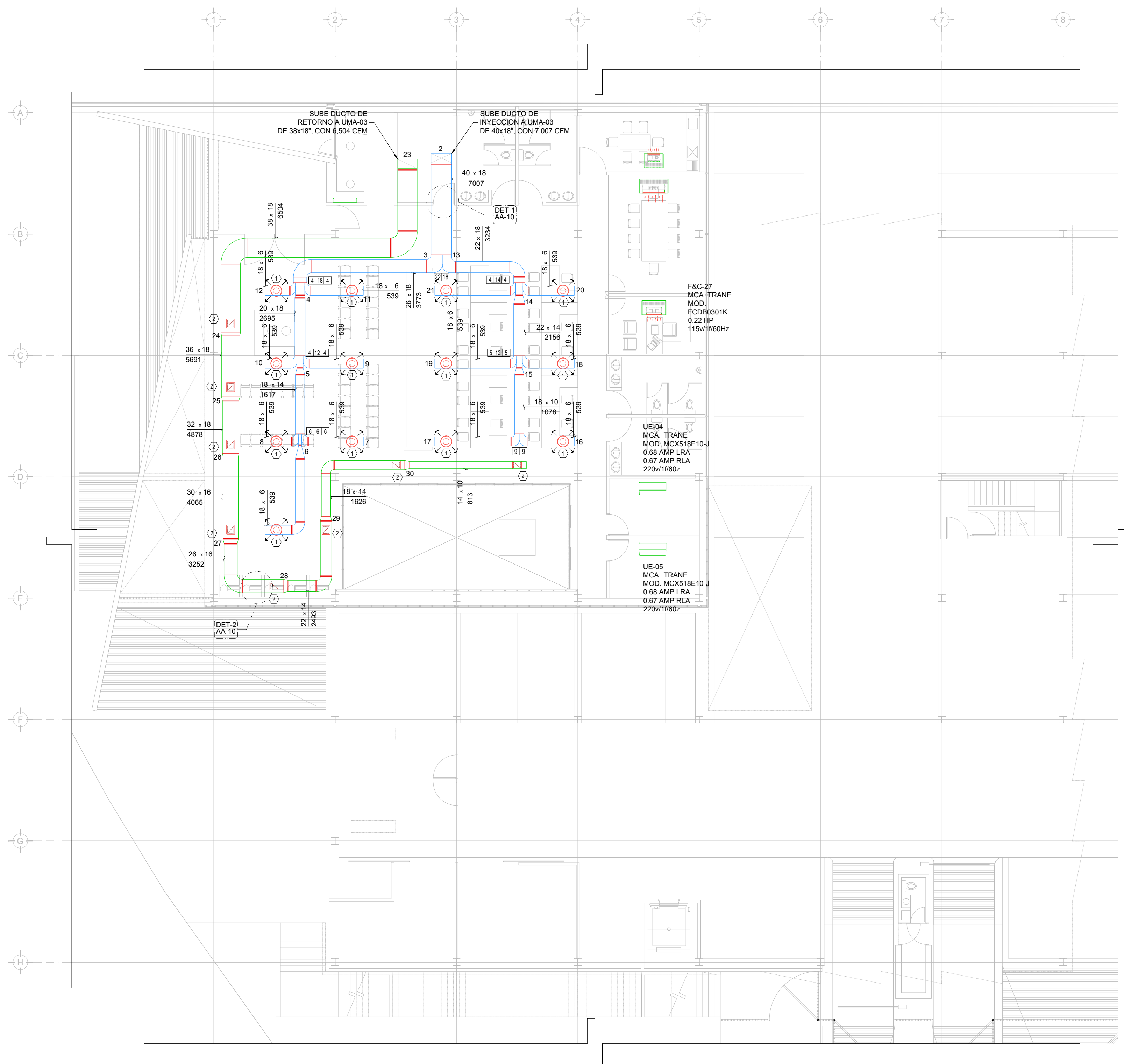
1. LAS COTAS RIGEN AL DIBUJO
2. TODAS LAS DIMENSIONES DEBERAN SER VERIFICADAS EN SITIO
3. ES OBLIGACION DEL CONTRATISTA DEL SISTEMA DE AIRE ACONDICIONADO, VERIFICAR TODAS LAS DIMENSIONES Y CONDICIONES MOSTRADAS EN LOS PLANOS, NOTIFICANDO A LA COORDINADORA DE OBRA CUALQUIER DISCREPANCIA Y/O CONFLICTO RELACIONADO CON EL PROYECTO. EL TRABAJO EN EL AREA DEL PROBLEMA SERA SUSPENDIDO HASTA SER APROBADO POR LA COORDINADORA DE OBRA
4. TODAS LAS DIMENSIONES PARA NIVELES ARQUITECTONICOS DEBERAN DE SER VERIFICADAS POR EL INGENIERO ESTRUCTURISTA
5. PARA DIMENSIONES ESTRUCTURALES VERIFICAR CON INGENIERIA CIVIL
6. ELEMENTOS COMO BASES DE EQUIPOS, SOPORTES DE TUBERIAS DE AGUA REFRIGERADA, ASI COMO SUS ELEMENTOS DE FIJACION A MUROS Y LOSAS, SERAN VERIFICADAS POR LA PARTE ESTRUCTURAL, APROBANDO DICHS ELEMENTOS
7. LOS PASOS POR LOSA SE VERIFICARAN EN CAMPO, SE COORDINARAN CON LA SUPERVISION, DANDO PARTE AL AREA CIVIL Y ARQUITECTURA, PARA DEFINIR DIMENSIONES Y METODO DE IMPERBEALIZACION ADECUADO

SIMBOLOGIA

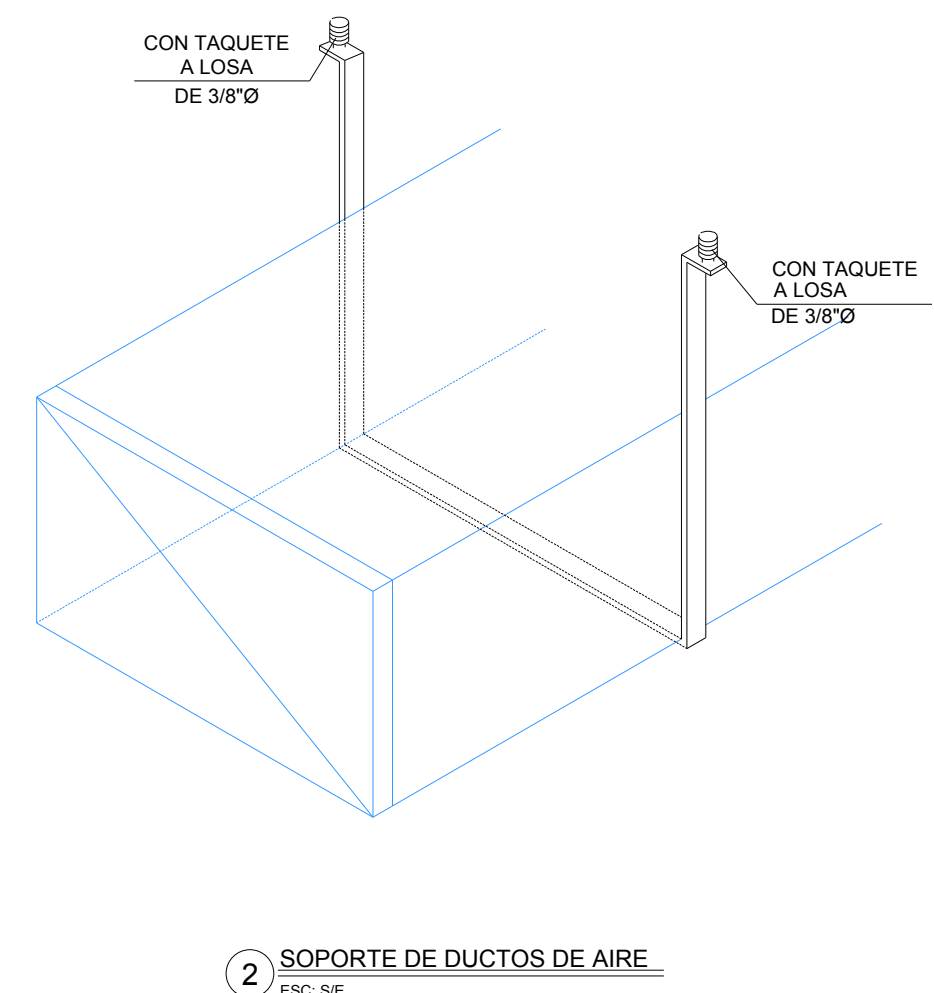
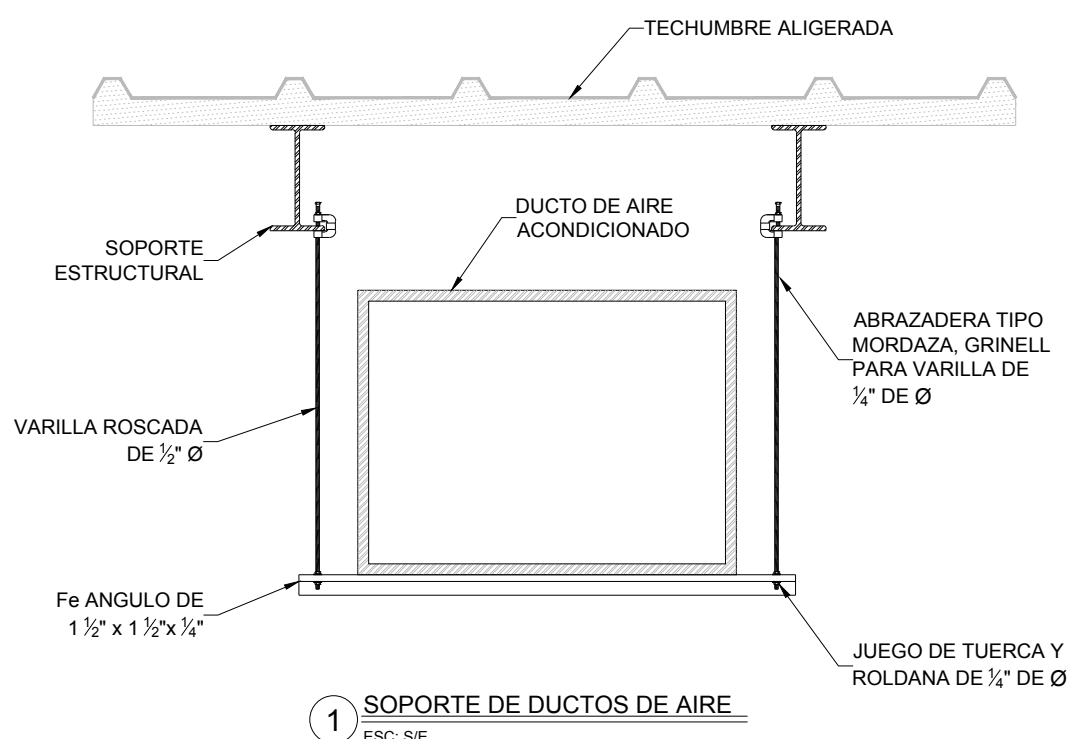


CLAVE	TIPO	SERVICIO	MARCA	MODELO	DIM CUELLO	Ø CUELLO	DIM PLATO	VIAS	CONTROL DE VOLUMEN	CANTIDAD
①	DIFUSOR	INYECCION	METALAIRE	R5750	-----	12"Ø	22 3/4" Ø	4	CON CONTROL DE VOLUMEN	13
②	REJILLA	RETORNO	METALAIRE	RH-1	14x14"	-----	16x14"	NA	SIN CONTROL DE VOLUMEN	8

AIRE ACONDICIONADO DUCTOS PLANTA ALTA



DISTRIBUCIÓN DE DUCTO DE AIRE PLANTA BAJA N.P.T. ±0.00m ESC. 1:125

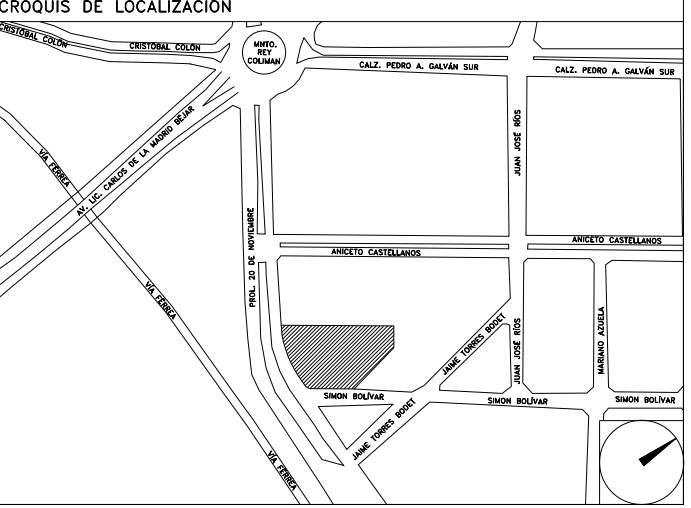


CENTRO DE SERVICIO INFONAVIT CESI / DELEGACIÓN / COLIMA

PROLONGACIÓN 20 DE NOVIEMBRE S/N ESQ. CON SIMÓN BOLIVAR MZN 78 LT 15, COL. SAN PABLO, COLIMA, COLIMA

PROYECTO EJECUTIVO AIRE ACONDICIONADO

DISTRIBUCIÓN DE DUCTOS PLANTA BAJA



NÚMERO DEL PLANO: CO-E-PL-AA-010-00

FECHA: 00-00-00 ACOTACIÓN: MTS ESCALA: UBICACIÓN DEL ARCHIVO:



USO ESPECÍFICO DEL PREDIO:

TIPO DE TRÁMITE:

DATOS DEL PROPIETARIO

NOMBRE: No.:
 CALLE:
 COLONIA:
 DELEGACIÓN:
 TELÉFONO:

DATOS DEL D.R.O

NOMBRE:
 CÉDULA PROFESIONAL:
 DIRECCIÓN:
 DELEGACIÓN:
 TELÉFONO:
 FIRMA:

CALCULISTA MECÁNICO

NOMBRE: GERARDO MIGUEL JURADO DOMINGUEZ
 CÉDULA PROFESIONAL: 6148259
 DIRECCIÓN: Río Amazonas 30, Piso 1, Col. Cuauhtémoc.
 DELEGACIÓN: Cuauhtémoc, Ciudad de México
 TELÉFONO MÓVIL: (044) 55-39-28-20-91
 FIRMA:

FIRMA:

DATOS GENERALES

DATOS DEL PREDIO	USO
CLAVE CATASTRAL:	HABITACIONAL <input type="checkbox"/>
ÁREA: M2	UNIFAMILIAR <input type="checkbox"/>
LOTE:	PLURIFAMILIAR (CONDOMINIO) <input type="checkbox"/>
MEDIDA DEL FRENTE: FONDO: m	COMERCIAL <input type="checkbox"/>
DIRECCIÓN:	SERVICIOS <input type="checkbox"/>
CALLE: No OFICIAL:	INDUSTRIAL <input type="checkbox"/>
ENTRE LA CALLE: Y LA CALLE:	
COLONIA:	
DELEGACIÓN:	
DICTAMEN DE USO DE SUELO No. de FOLIO:	
FECHA:	

NORMATIVIDAD

CONCEPTO	NORMA	PROYECTO	DEF.
ALTIMETRIA PERMITIDA			
COEFICIENTE DE OCUACION DEL SUELO			
COEFICIENTE DE UTILIZACIÓN DEL SUELO			
COEFICIENTE DE ABSORCIÓN DEL SUELO			
PORCENTAJE DEL AREA LIBRE			
RESTRICCIÓN AL FRENTE			
CAJONES DE ESTACIONAMIENTO			
RESTRICCIÓNES DIC. USO DE SUELO			

RIVERO BORRELL - GUTIERREZ ingenor ARQUITECTOS

DATOS DE LA CONSTRUCCION

CONCEPTO	A. CONSTRUIDA		OPERA NUEVA		REGULACIONES		LICENCIA ANTERIOR	
	NO. LIC.	FECHA	NO. LIC.	FECHA	NO. LIC.	FECHA	METROS	
SOTANO								
PLANTA BAJA								
1er NIVEL								
MEZZANINE								
2do. NIVEL								
3er NIVEL								
VOLADOS								
ESTACIONAMIENTO								
OTROS								
TOTAL DE M ²								
BARDEO DE								
ALINEAMIENTO ML								
DEMOLICION								

ESCALA: 1:125

COTAS: METROS

CLAVE: AA-10

SELLO

Este plano sustituye a los anteriores

REVISIÓN - 00 27 abril del 2018

PLANO APTO PARA CONSTRUCCION