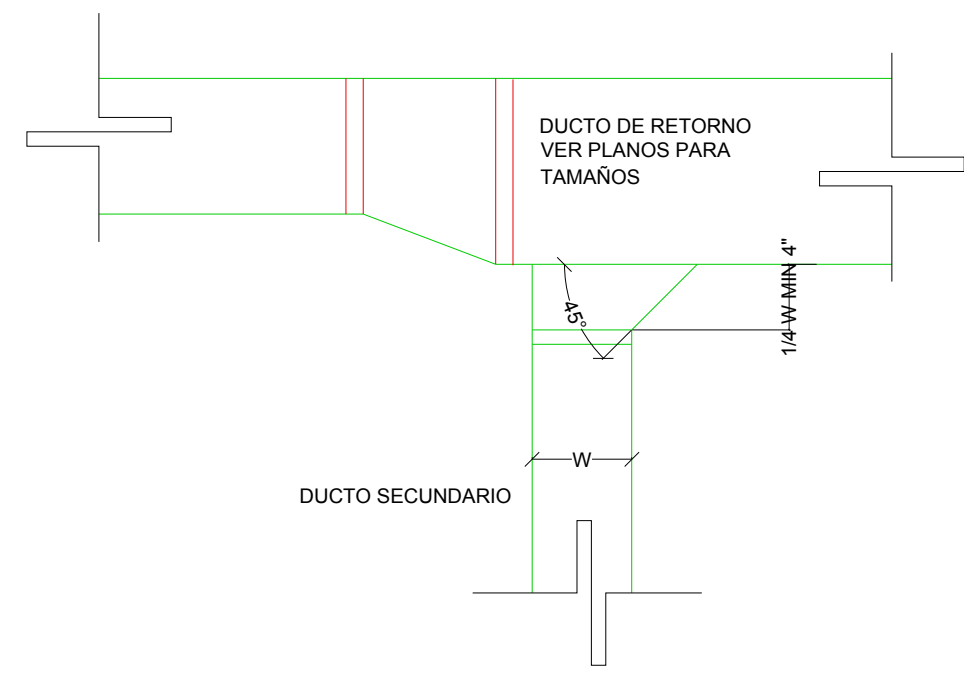
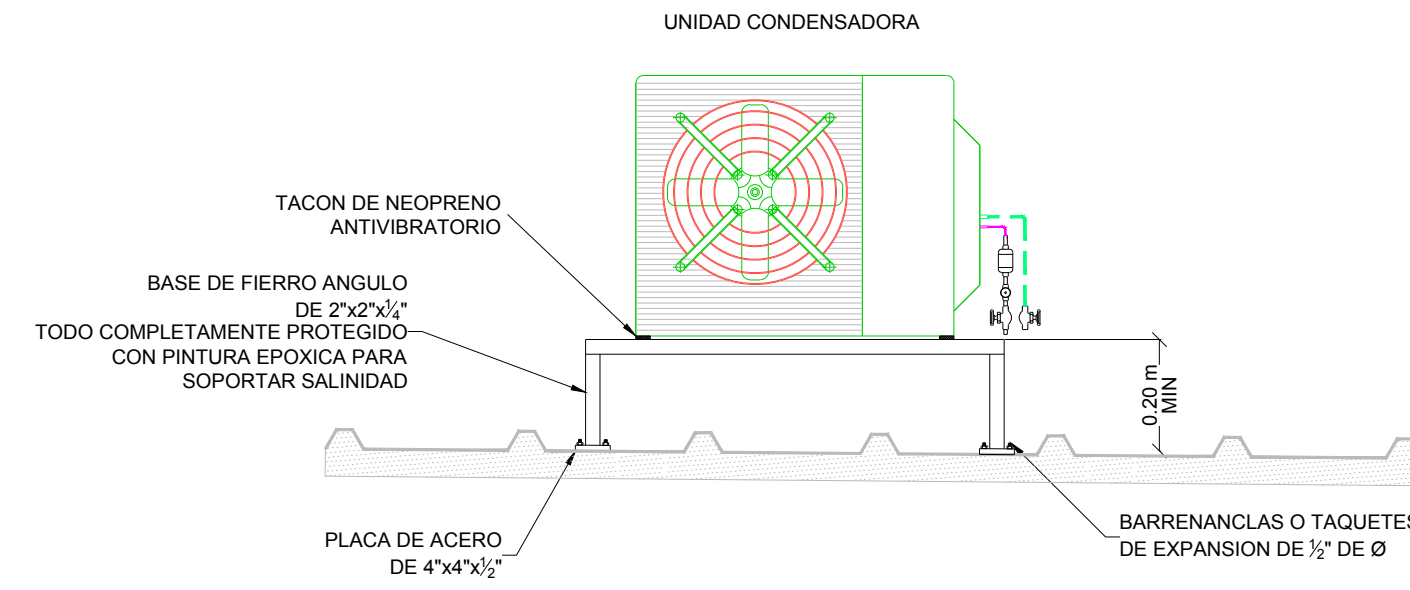


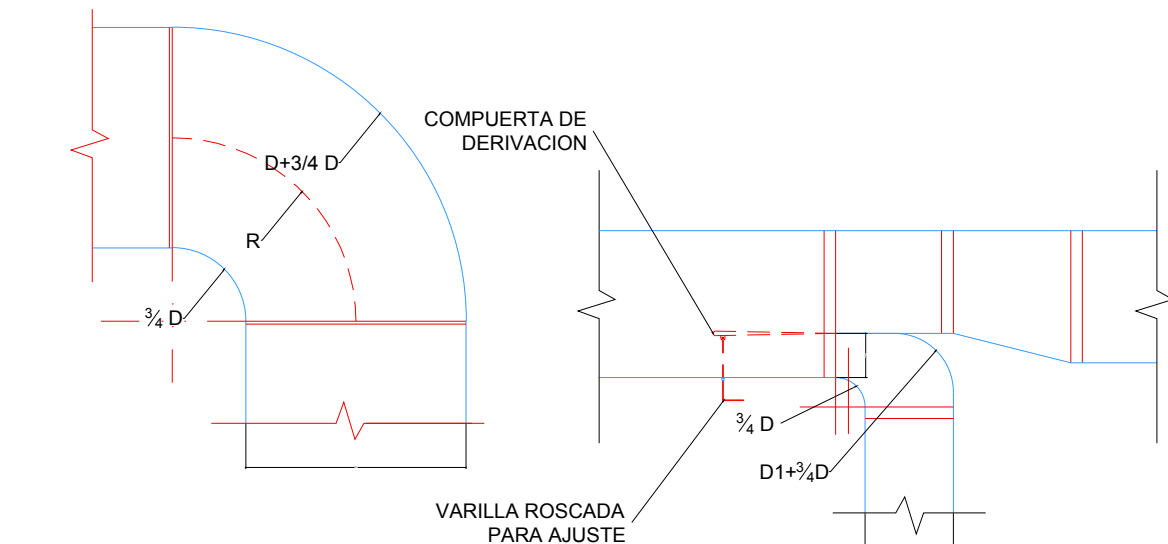
1  
DETALLE CONSTRUCTIVO DE DUCTOS  
COMPUERTA TIPO BANDERA  
ESC: S/E



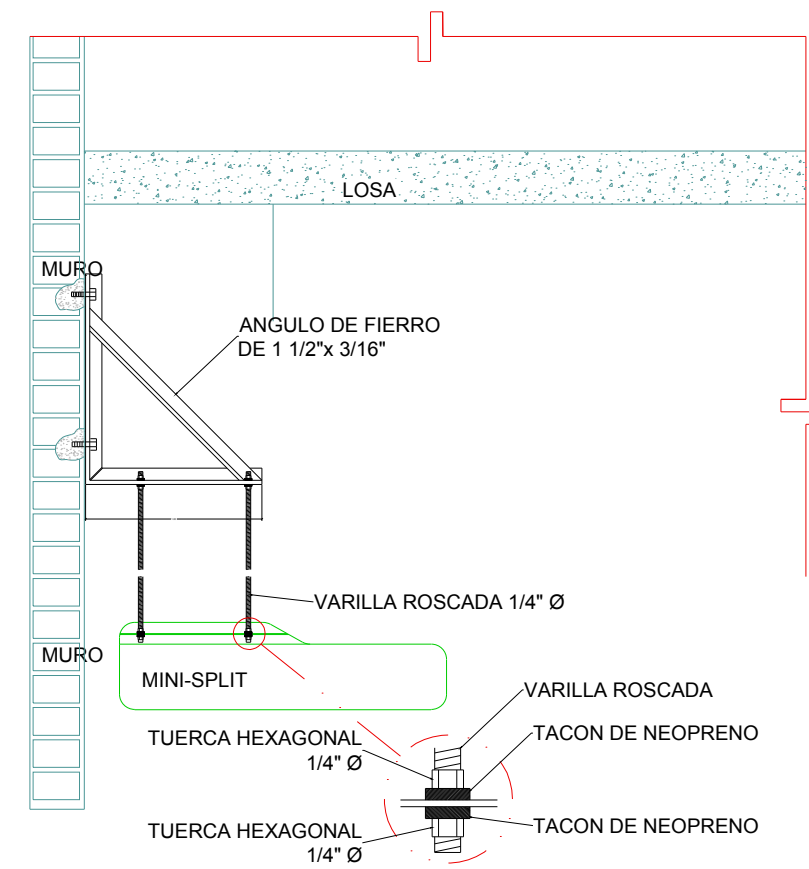
2  
DETALLE DE RAMAL PARA  
EXTRACCIÓN Y/O RETORNO  
ESC: S/E



3  
DETALLE DE BASE PARA UNIDAD TIPO  
CONDENSADORA DESCARGA HORIZONTAL  
ESC: S/E



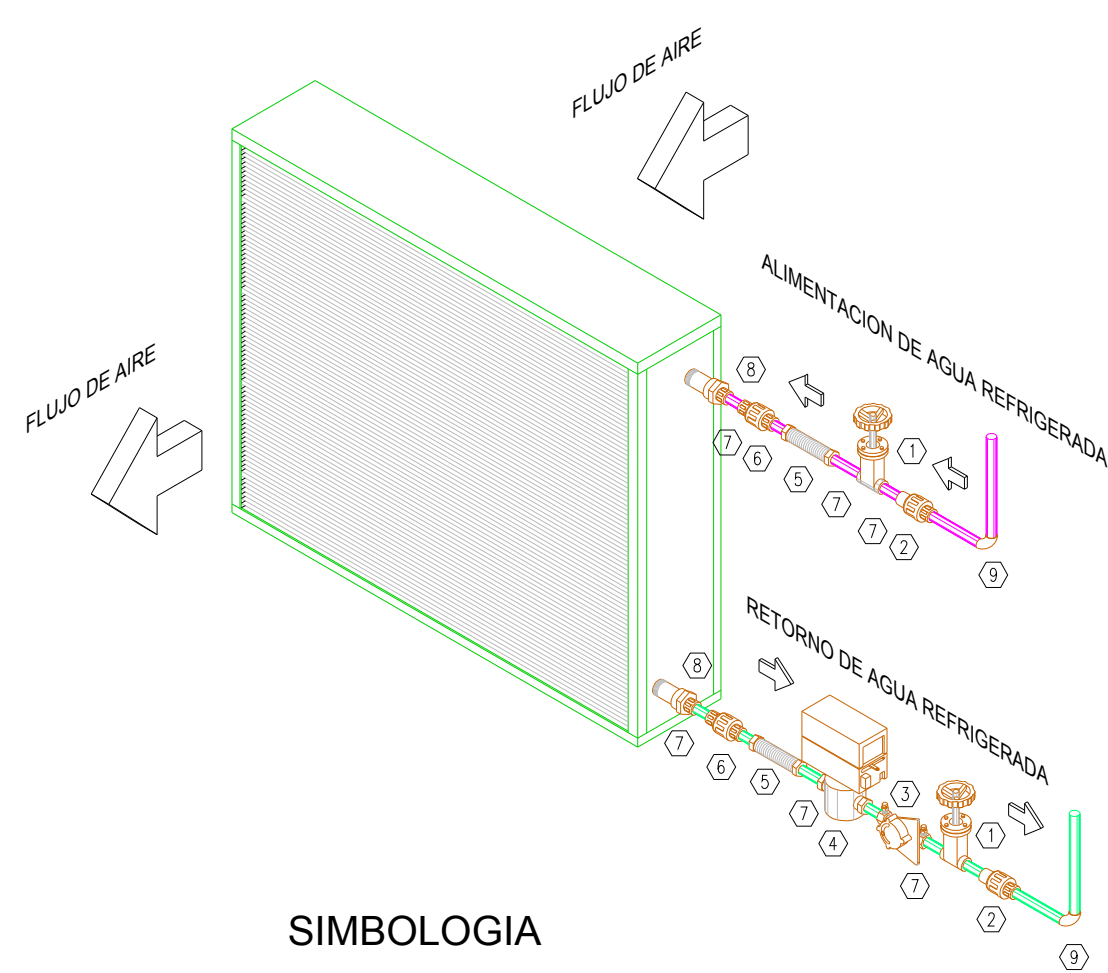
4  
DETALLE CONSTRUCTIVO DE DUCTOS  
ESC: S/E



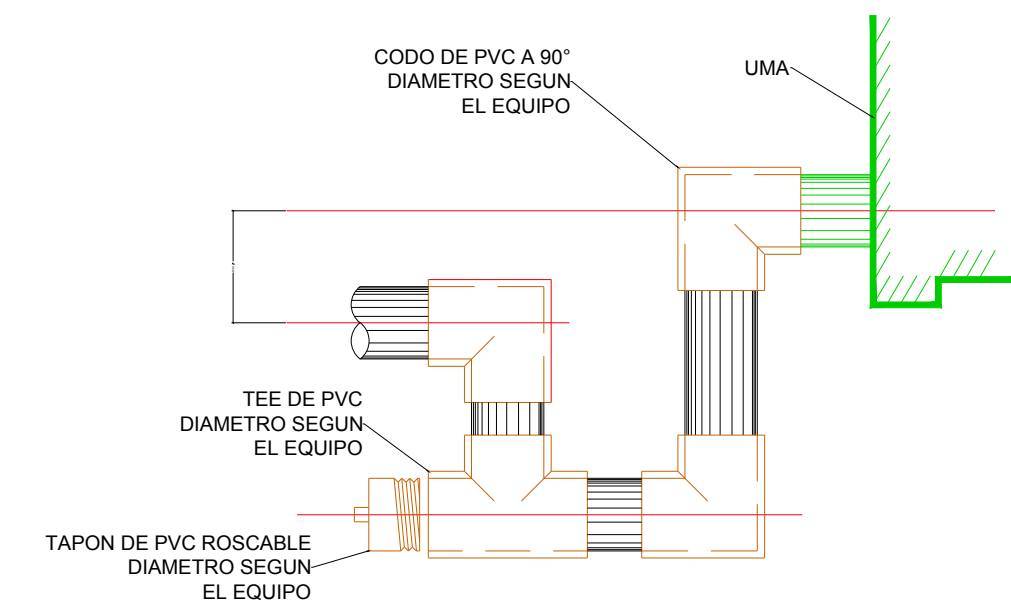
5  
DETALLE TÍPICO DE SOPORTE DE EVAPORADORA  
MINISPLIT PARA TECHO  
ESC: S/E

1. UNIDAD BÁSICA MINI-SPLIT (UNIDAD MINI-DIVIDIDA), TIPO: PARED ALTA, MODELO MCW.
2. TUBERÍA DE DRENAJE P.V.C. HIDRAULICO DE 3/4" DE DIÁMETRO.
3. TUBERÍA DE GAS REFRIGERANTE ( LÍNEA DE GAS ) CON AISLAMIENTO TUBULAR.
- 3A. TUBERÍA DE GAS REFRIGERANTE ( LÍNEA DE GAS ) CON AISLAMIENTO TUBULAR.
4. UNIDAD CONDENSADORA MODELO TTB.
5. INTERRUPTOR TÉRMICO ( BRAKER ).
6. TUBO CONDUIT PESADO ELÉCTRICO DE 1/2" Ø CON DOS HILOS DE FUERZA ( CALIBRE 10 ) Y UN HILO DE TIERRA ( CALIBRE 12 ). ( ALIMENTACIÓN PRINCIPAL A UNIDAD CONDENSADORA ).
7. TUBO CONDUIT PESADO ELÉCTRICO DE 3/4" Ø CON DOS HILOS CALIBRE 12 Y CON TRES HILOS CALIBRE 16. ( CONEXIÓN UNIDAD CONDENSADORA A UNIDAD EVAPORADORA ).
8. CONTROL INALÁMBRICO.
9. BASE DE CONCRETO.
10. FILTRO DESHIDRATADOR.
11. TRAMPA DE ACEITE ( DESNIVEL MAYOR DE 3 MTS. ENTRE LA UMA Y UC )
12. VALVULA DE PASO
13. MIRILLA
14. VALVULA DE EXPANSION ( INCLUIDO EN EL EQUIPO )

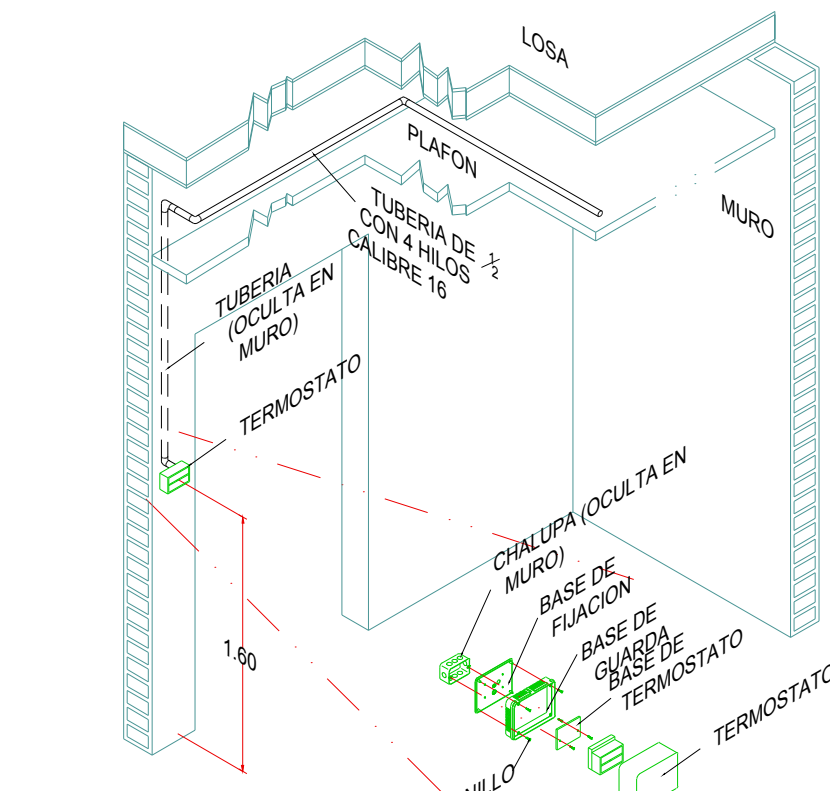
6  
DETALLE DE EQUIPO MINI SPLIT  
ESC: S/E



7  
DETALLE DE CONEXION HIDRAULICA  
A MANEJADORA DE AIRE CON PVC  
ESC: S/E

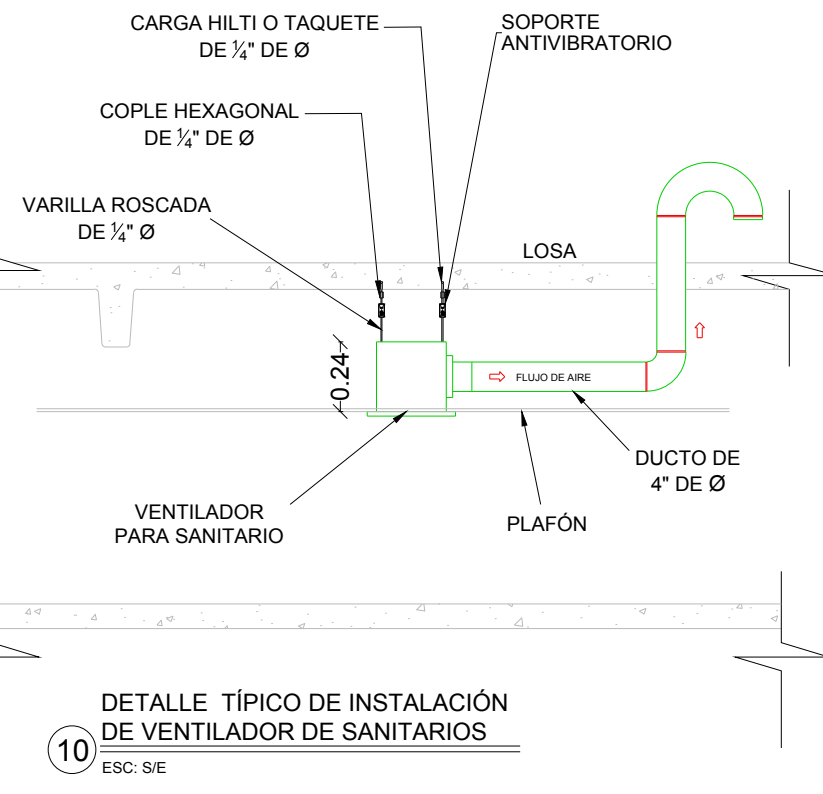
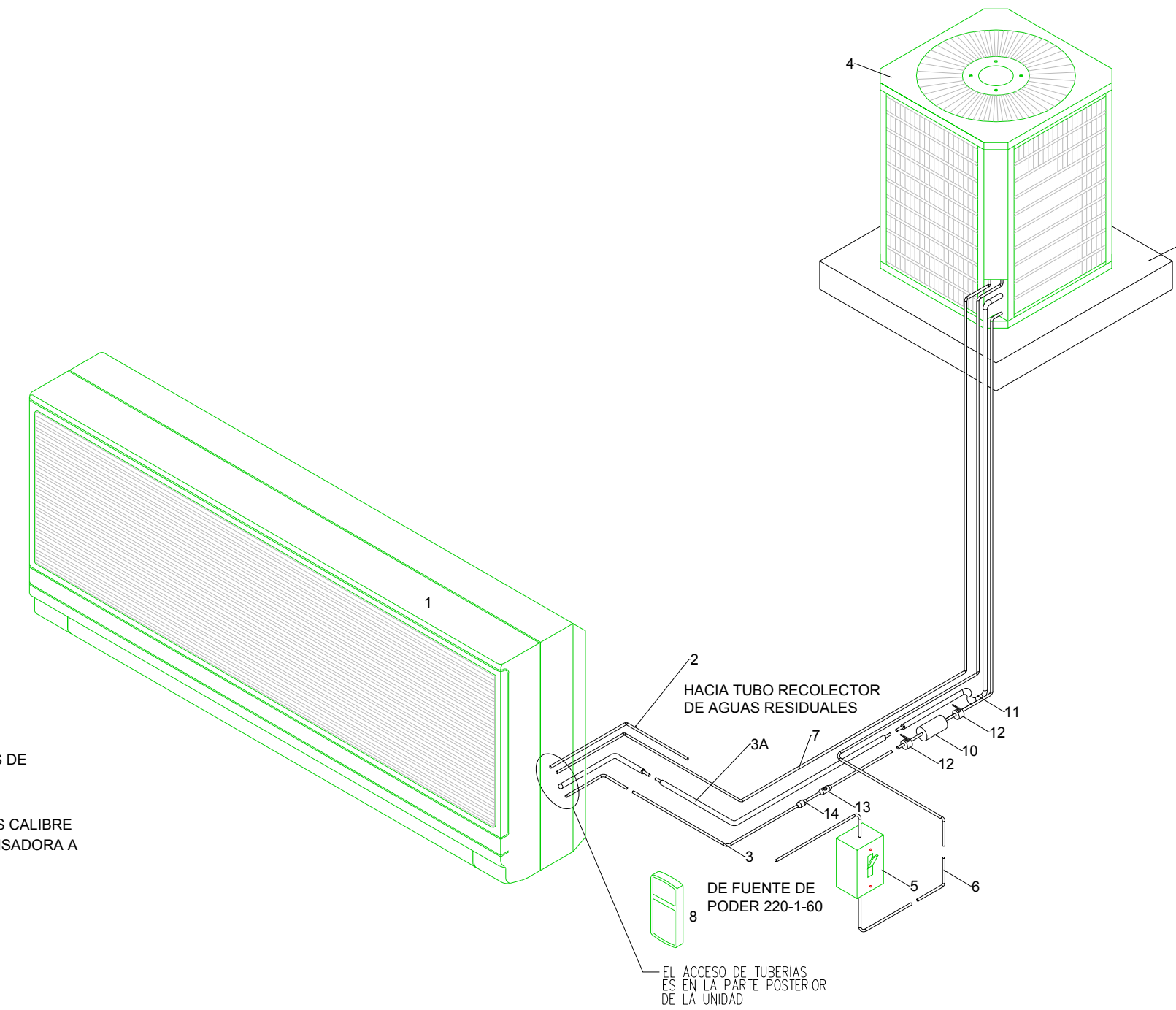


8  
DETALLE TÍPICO DE UN DREN DE  
CONDENSADOS  
ESC: S/E

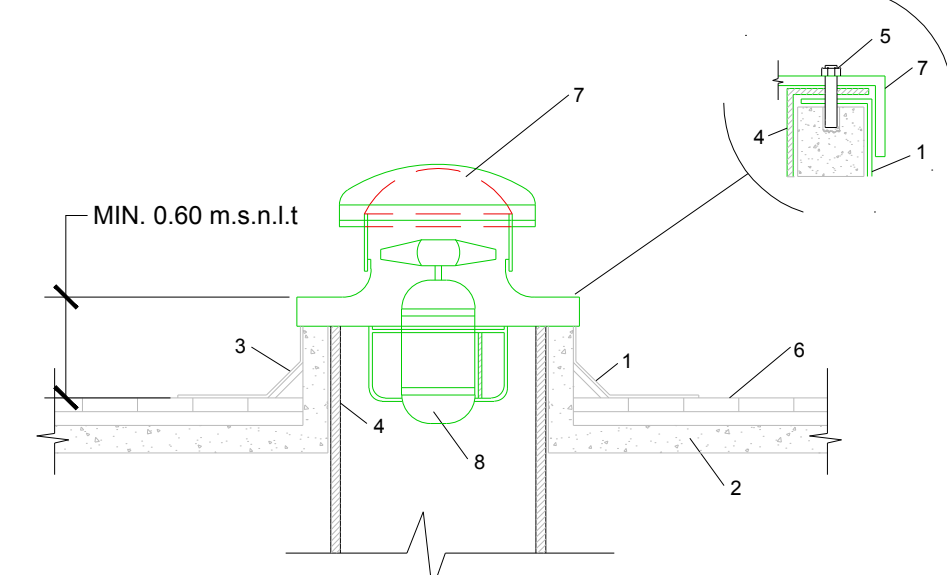


NOTA:  
1. EL CONTRATISTA DE AIRE ACONDICIONADO SUMINISTRARA EL TERMOSTATO, COMPLETO CON GUARDA Y BASE  
2. EL CONTRATISTA ELECTRICO SUMINISTRARA LA CANALIZACION Y CABLEADO DEL TERMOSTATO AL EQUIPO  
3. EL CONTRATISTA ELECTRICO SE COORDINARA CON OBRA PARA INSTALAR LA CANALIZACION

9  
DETALLE TÍPICO DE INSTALACION  
DE TERMOSTATOS  
ESC: S/E



10  
DETALLE TÍPICO DE INSTALACION  
DE VENTILADOR DE SANITARIOS  
ESC: S/E



- SIMBOLOGIA
1. BOTAGUAS DE LAMINA GALVANIZADA
  2. LOSA
  3. CHARLAN
  4. DUCTO DE LAMINA
  5. TAQUETE CON TORNILLO DE 6.3 mm
  6. IMPERMEABILIZANTE POR ABAJO DEL BOTAGUAS
  7. EXTRACTOR TIPO HONGO
  8. MOTOR

11  
DETALLE TÍPICO DE EXTRACTOR  
TIPO HONGO PARA TECHO  
ESC: S/E

AIRE ACONDICIONADO  
DETALLES DE DUCTOS

S/E 0.00

## CENTRO DE SERVICIO INFONAVIT

### CESI / DELEGACIÓN / COLIMA

**PROLONGACIÓN 20 DE NOVIEMBRE S/N ESQ. CON SIMÓN BOLIVAR  
MZN 78 LT 15, COL. SAN PABLO, COLIMA, COLIMA**

---

### PROYECTO EJECUTIVO AIRE ACONDICIONADO

PLANOS: **DETALLES DE DUCTOS**

CROQUIS DE LOCALIZACIÓN

NÚMERO DEL PLANO: **CO-E-PL-AA-014-00**

FECHA: **00-00-00** ACOTACIÓN: **MTS** ESCALA: **S/E**

UBICACION DEL ARCHIVO:

ORIENTE:

---

#### USO ESPECÍFICO DEL PREDIO:

**TIPO DE TRÁMITE:**

#### DATOS DEL PROPIETARIO

NOMBRE: \_\_\_\_\_ No.: \_\_\_\_\_  
 CALLE: \_\_\_\_\_  
 COLONIA: \_\_\_\_\_  
 DELEGACIÓN: \_\_\_\_\_  
 TELÉFONO: \_\_\_\_\_  
 FIRMA: \_\_\_\_\_

#### DATOS DEL D.R.O

NOMBRE: \_\_\_\_\_  
 CÉDULA PROFESIONAL: \_\_\_\_\_  
 DIRECCIÓN: \_\_\_\_\_  
 DELEGACIÓN: \_\_\_\_\_  
 TELÉFONO: \_\_\_\_\_  
 FIRMA: \_\_\_\_\_

#### CALCULISTA MECÁNICO

NOMBRE: GERARDO MIGUEL JURADO DOMINGUEZ  
 CÉDULA PROFESIONAL: 6148259  
 DIRECCIÓN: Río Amazonas 30, Piso 1, Col. Cuauhtémoc.  
 DELEGACIÓN: Cuauhtémoc, Ciudad de México  
 TELÉFONO MÓVIL: (044) 55-39-29-20-91  
 FIRMA: \_\_\_\_\_

#### DATOS DEL PREDIO

CLAVE CATASTRAL: \_\_\_\_\_ M2.  
 ÁREA: \_\_\_\_\_  
 LOTE: \_\_\_\_\_  
 MEDIDA DEL FRENTE: \_\_\_\_\_ FONDO: \_\_\_\_\_ m  
 DIRECCIÓN: \_\_\_\_\_  
 CALLE: \_\_\_\_\_ No OFICIAL: \_\_\_\_\_  
 ENTRE LA CALLE: \_\_\_\_\_  
 Y LA CALLE: \_\_\_\_\_  
 COLONIA: \_\_\_\_\_  
 DELEGACIÓN: \_\_\_\_\_  
 TELÉFONO: \_\_\_\_\_  
 FIRMA: \_\_\_\_\_  
 No. DE FOLIO: \_\_\_\_\_  
 FECHA: \_\_\_\_\_

#### USO

HABITACIONAL   
 UNIFAMILIAR   
 PLURIFAMILIAR (CONDOMINIO)   
 COMERCIAL   
 SERVICIOS   
 INDUSTRIAL

#### NORMATIVIDAD

CONCEPTO	NORMA	PROYECTO	DIF.
ALTIMETRIA PERMITIDA			
COEFICIENTE DE OCUPACION DEL SUELO			
COEFICIENTE DE UTILIZACION DEL SUELO			
COEFICIENTE DE ABSORCION DEL SUELO			
PORCENTAJE DEL AREA LIBRE			
RESTRICCIÓN AL FRENTE			
CAJONES DE ESTACIONAMIENTO			
RESTRICCIÓNES DIC. USO DE SUELO			

#### SELO

ESCALA: **S/E**

COTAS: **METROS**

CLAVE: **AA-14**

SELO

Este plano sustituye a los anteriores

REVISIÓN - 00 27 abril del 2018

#### DATOS DE LA CONSTRUCCION

CONCEPTO	A. CONSTRUIDA		OBRAS NUEVAS		REGULACIONES		LICENCIA ANTERIOR	
	NO. LIC.	FECHA	NO. LIC.	FECHA	NO. LIC.	FECHA	NO. LIC.	FECHA
SOTANO								
PLANTA BAJA								
1er NIVEL								
MEZZANINE								
2do. NIVEL								
3er NIVEL								
VOLADOS								
ESTACIONAMIENTO								
OTROS								
TOTAL DE M <sup>2</sup>								
BARRIDO ML								
ALINEAMIENTO ML								
DEMOLICION								

#### SELO

ESCALA: **S/E**

COTAS: **METROS**

CLAVE: **AA-14**

SELO

Este plano sustituye a los anteriores

REVISIÓN - 00 27 abril del 2018

#### PLANO APTO PARA CONSTRUCCION

#### SELO