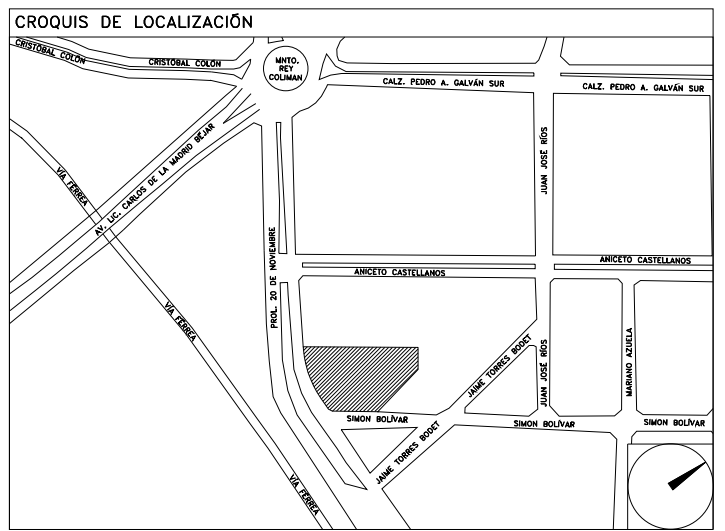


**CENTRO DE SERVICIO INFONAVIT  
CESI / DELEGACIÓN / COLIMA**  
**PROLONGACIÓN 20 DE NOVIEMBRE S/N ESQ. CON SIMÓN BOLIVAR  
MZN 78 LT 15, COL. SAN PABLO, COLIMA, COLIMA**

**PROYECTO EJECUTIVO  
INSTALACIÓN ELÉCTRICA**

ALIMENTADORES PLANTA BAJA



NÚMERO DEL PLANO:  
**CO-E-PL-IE-02-00**

FECHA: 00-00-00  
ACOTACION: MTS  
ESCALA: 1:125

UBICACION DEL ARCHIVO:



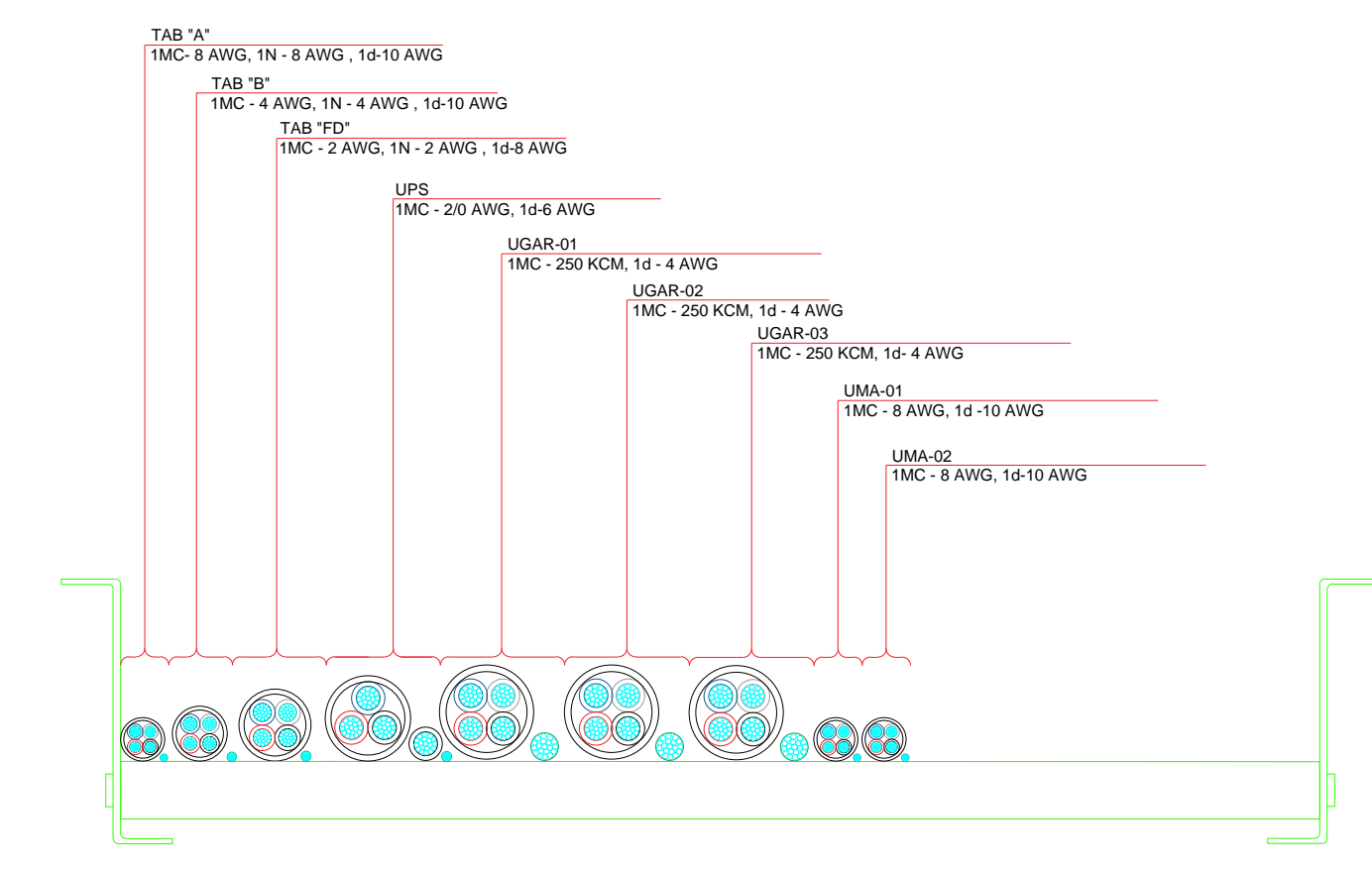
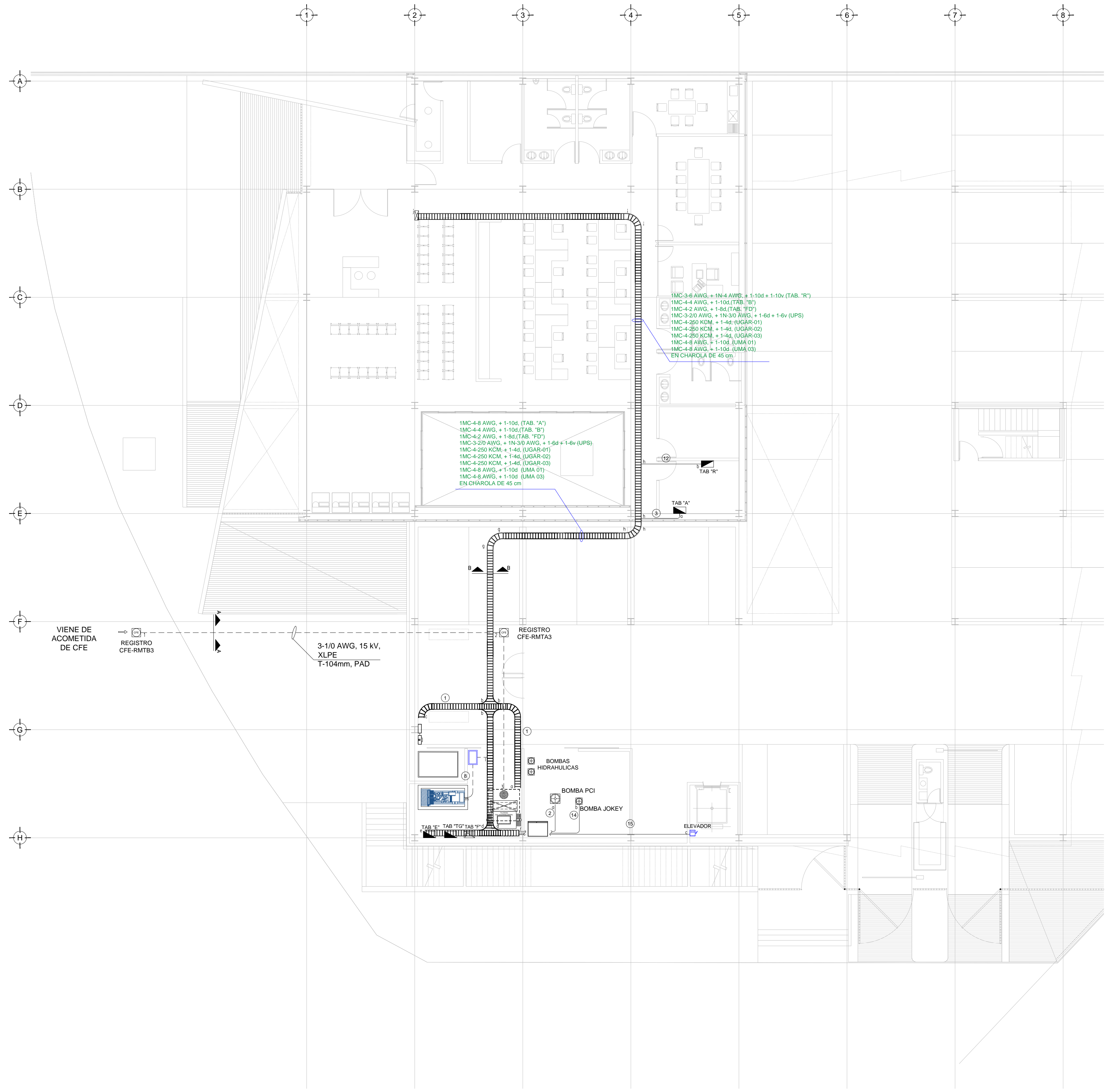
- NOTAS GENERALES:**
- ESTE PLANO FUE ELABORADO DE ACUERDO A LA NORMA OFICIAL MEXICANA NOM-001-SEDE-2012, RELATIVA A LAS INSTALACIONES DESTINADAS AL SUMINISTRO Y USO DE ENERGÍA ELÉCTRICA.
  - TODO EL MATERIAL ELÉCTRICO QUE SE UTILIZA EN ESTA INSTALACIÓN ESTÁ CERTIFICADO POR ANCE.
  - LAS TRAYECTORIAS DE CANALIZACIONES SON INDICATIVAS, SU UBICACIÓN FINAL PUEDE VARIAR EN FUNCIÓN DE OTRAS INSTALACIONES PRIORITARIAS O EXISTENTES PARA SU EVENTUAL RETRAZADO DEBE CONSULTAR A LA SUPERVISIÓN EN LA OBRA.
  - LA TUBERÍA ES DE TIPO CONDUIT PFG EN PLACÓN Y MURO FALSO Y CONDUIT PFG PARA TUBERÍAS ENHERBIDAS EN PISO O MURO EN LOS DIÁMETROS INDICADOS.
  - NO SE PERMITE EL USO DE GRASAS COMESTIBLES PARA CABLEAR LAS TUBERÍAS. SOLO EL USO DE TALCO INDUSTRIAL.
  - EL TAMAÑO NOMINAL DE LAS CAJAS REGISTRO QUE RECIBAN MÁS DE DOS TUBERÍAS, SERÁ EL INMEDIATO SUPERIOR AL DEL TUBO DE MAYOR DIÁMETRO.
  - LOS CONDUCTORES A UTILIZAR SERÁN CON AISLAMIENTO TIPO THHW-LS 60V Y REGISTROS SE DEBERÁN AISLAR CON CINTA DE PVC PARA 60V. TEMPERATURA MÁXIMA DE OPERACIÓN DE 105°C AUTOCINTABLE RETARDANTE A LA FLAMA.
  - EL COLOR DE COLORES PARA EL CABLEADO DE CIRCUITOS SERÁ EL SIGUIENTE:  
FASE: NEGRO, AZUL O ROJO  
NEUTRO: BLANCO O GRIS NATURAL  
TIERRA: VERDE O DISEÑADO
  - LA LETRA "G" INDICA CONDUCTOR DISEÑADO PARA LA TIERRA FÍSICA.
  - EL DIÁMETRO DE LAS TUBERÍAS ESTÁ INDICADO EN MILÍMETROS.
  - DEBERÁN REPORTARSE EN OBRA TODAS LAS TRAYECTORIAS AQUÍ INDICADAS. CUALQUIER CAMBIO EN LAS MISMAS REQUIERE AUTORIZACIÓN POR PARTE DE LA DIRECCIÓN DE OBRA.
  - EL TAMAÑO NOMINAL DE LAS TUBERÍAS ES EL CORRESPONDIENTE A LA NOMINATIBAD VISUAL DE ACUERDO A LA NOM-001-SEDE-2012 DE LA SECRETARÍA DE ENERGÍA.
  - LOS CONDUCTORES PARA ALIMENTADORES SERÁN DE CALIBRE 12 AWG Y PARA CONTACTOS SERÁN DE CALIBRE 10AWG.
  - LAS ALTURAS DEFINIDAS DE LUMINARIAS, APARAJADORES Y CONTACTOS SE DEBEN CRUZAR CON LOS PLANOS DE ARQUITECTURA ANTES DE SU INSTALACIÓN.
  - LA DISTRIBUCIÓN DE EQUIPOS VIENE DADA POR EL PROYECTO ARQUITECTÓNICO ORIGINAL. LA INSTALACIÓN ELÉCTRICA SE LIMITA A SU ALIMENTACIÓN Y CONTROL.
  - LA ALIMENTACIÓN DE FUERZA DE EQUIPOS DE HVAC Y EXTRACCIÓN DEBERÁ PERMANECER EN SU SITIO ES CONSIDERADA EN EL PROYECTO PARA LA ZONA DE OFICINAS ONCAMBITE.

**CEDULA**

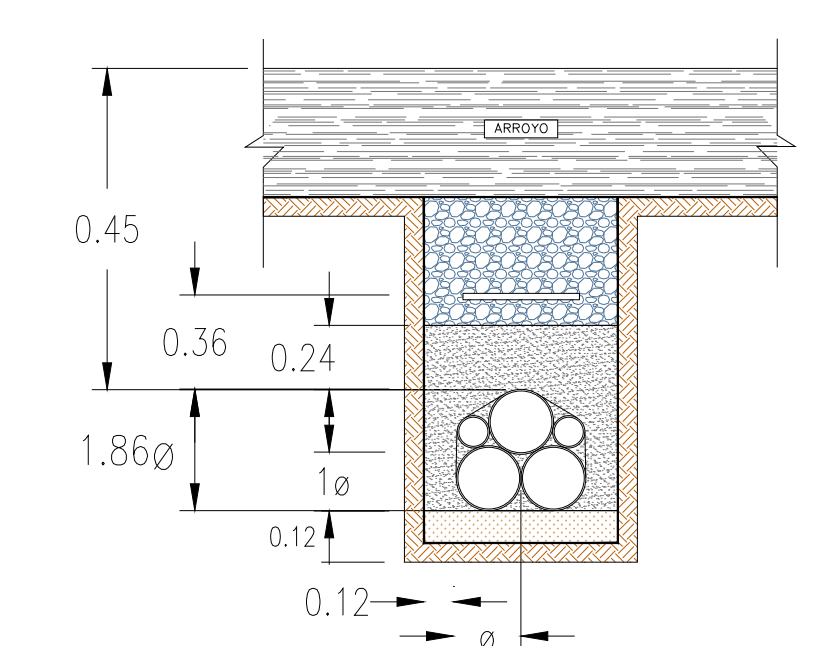
- 9x300 KCM + 2N 300 KCM + 1d 1/0AWG 3T-78mm (3") o CH-45cm
- T-63mm, (2") 4-2/0AWG, 1d-6AWG
- T-27mm, (1") 4-8AWG, 1d-10AWG
- T-35mm, (1 1/4") 4-4AWG, 1d-10AWG
- T-41mm, (1 1/2") 4-2AWG, 1d-8AWG
- 2T-63mm, (2 1/2") 8-4/0AWG, 1d-2AWG
- T-63mm, (2 1/2") 4-3/0AWG, 1d-6AWG
- T-63mm, (2 1/2") 3-2/0AWG, 1N-3/0AWG, 1d-6AWG, 1v-6AWG
- T-35mm, (1 1/4") 3-6AWG, 1N-4 AWG, 1d-10AWG, 1v-10 AWG
- T-27mm, (1") 4-10AWG, 1d-12 AWG.
- T-35mm, (1-1/4") 4-6AWG, 1d-10 AWG.

**SIMBOLOGÍA**

	TRANSFORMADOR TIPO PEDESTAL
	ACOMETIDA CFE
	REGISTRO EN BAJA TENSIÓN
	BASE PARA MEDICIÓN
	CHAROLA ELÉCTRICA DE ALUMINIO
	TUBERIA POR TECTO
	TUBERIA POR PISO
	TABLERO ELECTRICO DE BAJA TENSIÓN, CORRIENTE NORMAL
	UNIDAD DE ENERGIA DE RESPALDO
	TABLERO ELECTRICO DE BAJA TENSIÓN, PARA FUERZA



**CORTE DE CHAROLA ELECTRICA B-B, 45cm y 10cm DE PERALTE.**  
ESC: 3/5E



**CORTE A-A BANCO DE DUCTOS SUBTERRANEOS.**  
ESC: 3/5E

**NOTAS:**

- ESTE PROYECTO CUMPLE CON LO INDICADO EN LAS NORMAS: NOM-001-SEDE-2012.
- LA CONFIGURACIÓN DE LOS CIRCUITOS PARA BAJA TENSIÓN SERÁ LA INDICADA. EL ALIMENTADOR SERÁ CABLE DE COBRE CON AISLAMIENTO INDIVIDUAL TIPO THW-LS/THHW-LS, 75°C DE TEMPERATURA DE OPERACIÓN, 600V, MARCA CONDUMEX O VIKACON.
- LA CAÍDA DE TENSIÓN MÁXIMA DE DISEÑO DE LOS CIRCUITOS ALIMENTADORES Y DERIVADOS HASTA LA SALIDA MÁS LEJANA, NO DEBE SER MAYOR DEL 5% COMO LO ESTABLECE LA NOM-001-SEDE-2012.
- TODO EL MATERIAL Y EL EQUIPO EMPLEADO DEBE SER CERTIFICADO POR UL Ó ANCE.
- VER MEMORIA DESCRIPTIVA Y DE CÁLCULO DE INSTALACIONES ELÉCTRICAS.
- PARA LOS EQUIPOS EXISTENTES SE DEBERÁ CONSIDERAR LA LIMPIEZA, REUBICACIÓN SI ES NECESARIO, MANTENIMIENTO Y PUESTA A PUNTO POR PARTE DEL INSTALADOR.
- PARA EL SISTEMA DE TIERRAS SE USARÁ MALLA DE 4/0 AWG DESNUDO C.U. 0.8MM Y VARILLAS COOPERWELD DE 3M.
- CUMPLIENDO CON LO ESTABLECIDO EN EL DOCUMENTO "CUARTOS DE COMUNICACIONES IDFS Y MDFs INSTITUCIONALES". LOS CONDUCTORES DE ALIMENTADORES NEUTROS SE SOBREDIMENSIONARÁN CON UN FACTOR DE 1.73 VECES EL CALIBRE DE LAS FASES PARA LOS TABLEROS DE ENERGÍA REGULADA.

ALIMENTADORES PLANTA BAJA N.P.T. ±0.00, +0.60 mts.  
ESC: 1:125

**USO ESPECÍFICO DEL PREDIO:**  
**TIPO DE TRÁMITE:**

<b>DATOS DEL PROPIETARIO</b>		<b>DATOS DEL PREDIO</b>	
NOMBRE:	No.:	CLAVE CATASTRAL:	USO:
CALLE:		ÁREA:	M2.
COLONIA:		LOTE:	
DELEGACIÓN:		MEDIDA DEL FRENTE:	FONDO: m
TELÉFONO:		DIRECCIÓN:	No OFICIAL:
FIRMA:		CALLE:	HABITACIONAL <input type="checkbox"/>
<b>DATOS DEL D.R.O</b>		ENTRE LA CALLE:	UNIFAMILIAR <input type="checkbox"/>
NOMBRE:		Y LA CALLE:	PLURIFAMILIAR (CONDOMINIO) <input type="checkbox"/>
CÉDULA PROFESIONAL:		COLONIA:	COMERCIAL <input type="checkbox"/>
DIRECCIÓN:		DELEGACIÓN:	SERVICIOS <input type="checkbox"/>
DELEGACIÓN:		DICTAMEN DE USO DE SUELO	INDUSTRIAL <input type="checkbox"/>
TELÉFONO:		No. DE FOLIO:	FECHA:
FIRMA:		<b>NORMATIVIDAD</b>	
<b>CALCULISTA ELÉCTRICO</b>		CONCEPTO	
NOMBRE: JUAN CARLOS APOLONIO CONTRA		ALTIMA MÁXIMA PERMITIDA	
CÉDULA PROFESIONAL: 8296972		COEFICIENTE DE OCUPACIÓN DEL SUELO	
DIRECCIÓN: Río Amatitlán 30, Piso 1, Col. Cuauhtémoc		COEFICIENTE DE UTILIZACIÓN DEL SUELO	
DELEGACIÓN: Cuauhtémoc, Ciudad de México		COEFICIENTE DE ABSORCIÓN DEL SUELO	
TELÉFONO MOVIL: (044) 55-40-31-74-98		PORCENTAJE DEL ÁREA LIBRE	
FIRMA:		RESTRICCIÓN AL FRENTE	
		RESTRICCIÓN DE ESTACIONAMIENTO	
		RESTRICCIONES DIC. USO DE SUELO	
FIRMA:			

**RIVERO BORRELL - GUTIERREZ ingenior  
ARQUITECTOS**

**DATOS DE LA CONSTRUCCION**

CONCEPTO	A. CONSTRUIDA	OBRA NUEVA	REGULARIZACION	LICENCIA ANTERIOR
SOTANO				
PLANTA BAJA				
1er NIVEL				
MEZZANINE				
2do. NIVEL				
3er NIVEL				
VOLADOS				
ESTACIONAMIENTO				
OTROS				
TOTAL DE M <sup>2</sup>				
BARDEO ML				
ALINEAMIENTO ML				
DEMOLICION				

**ESCALA:** 1:125

**COTAS:** METROS

**CLAVE:** IE-02

**SELO**

Este plano sustituye a los anteriores.  
**REVISIÓN - 00 27 abril del 2018**

PLANO APTO PARA CONSTRUCCIÓN