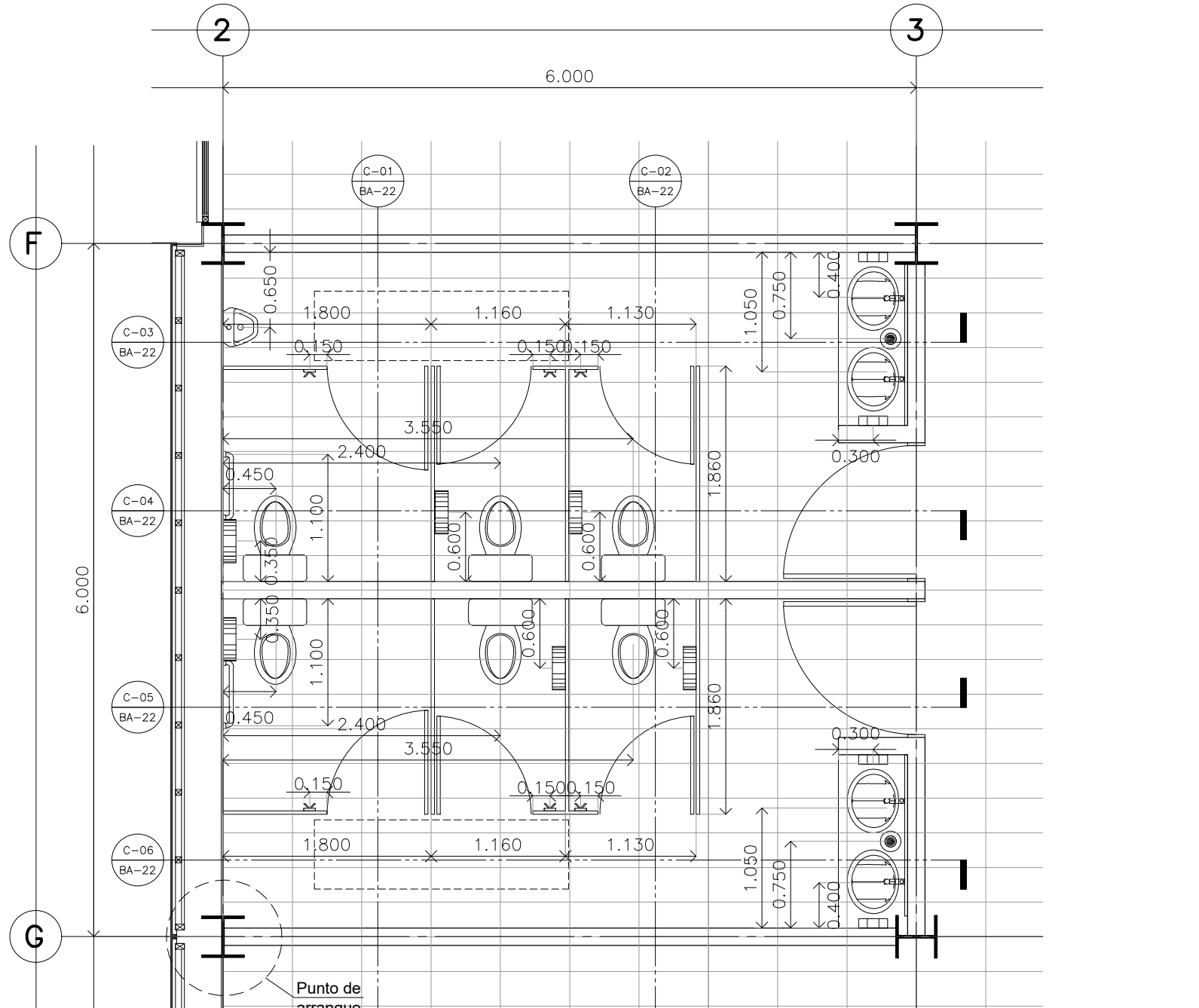


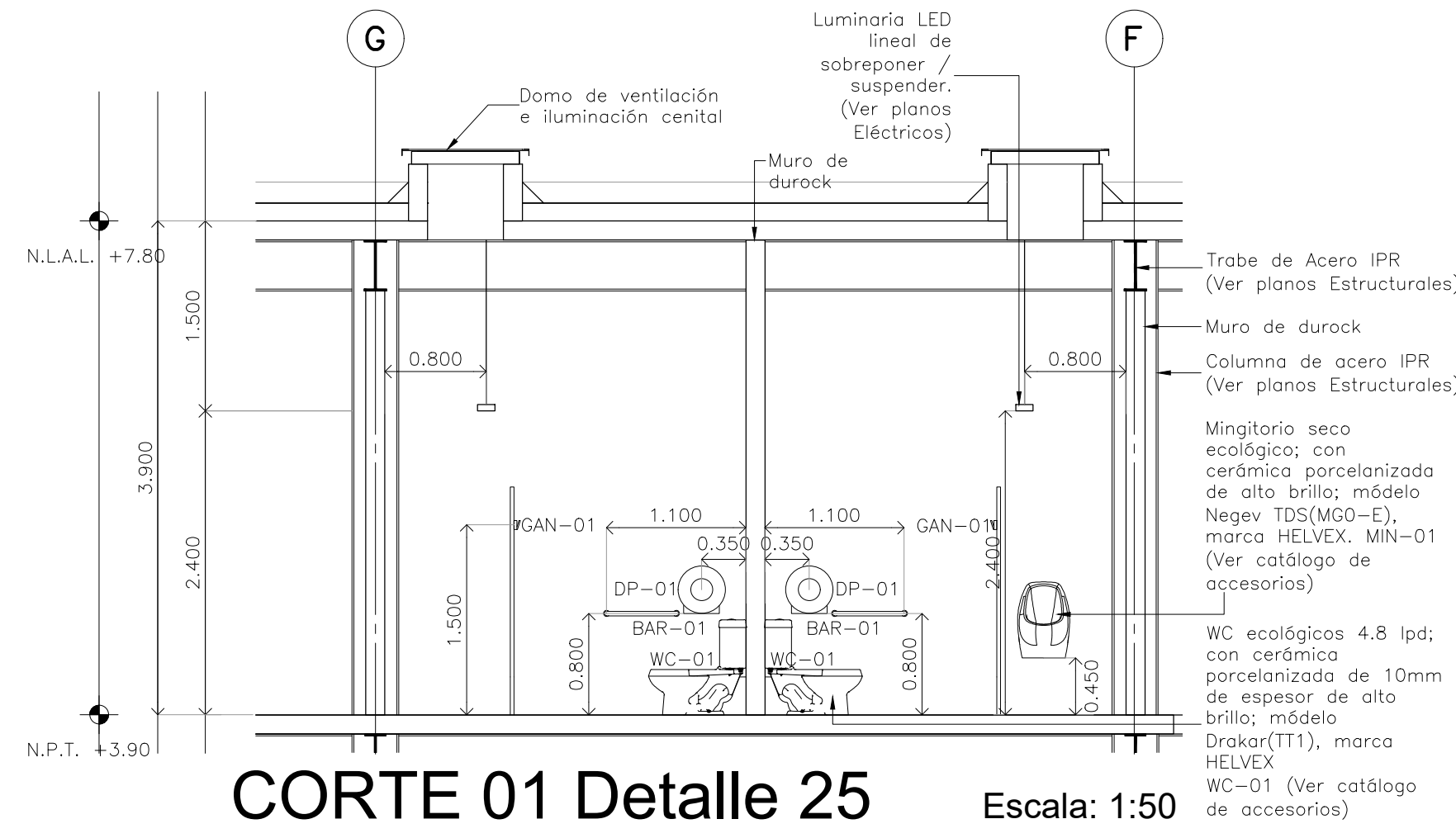
Detalle 25
Baño Empleados / Delegación

Escala: 1:50



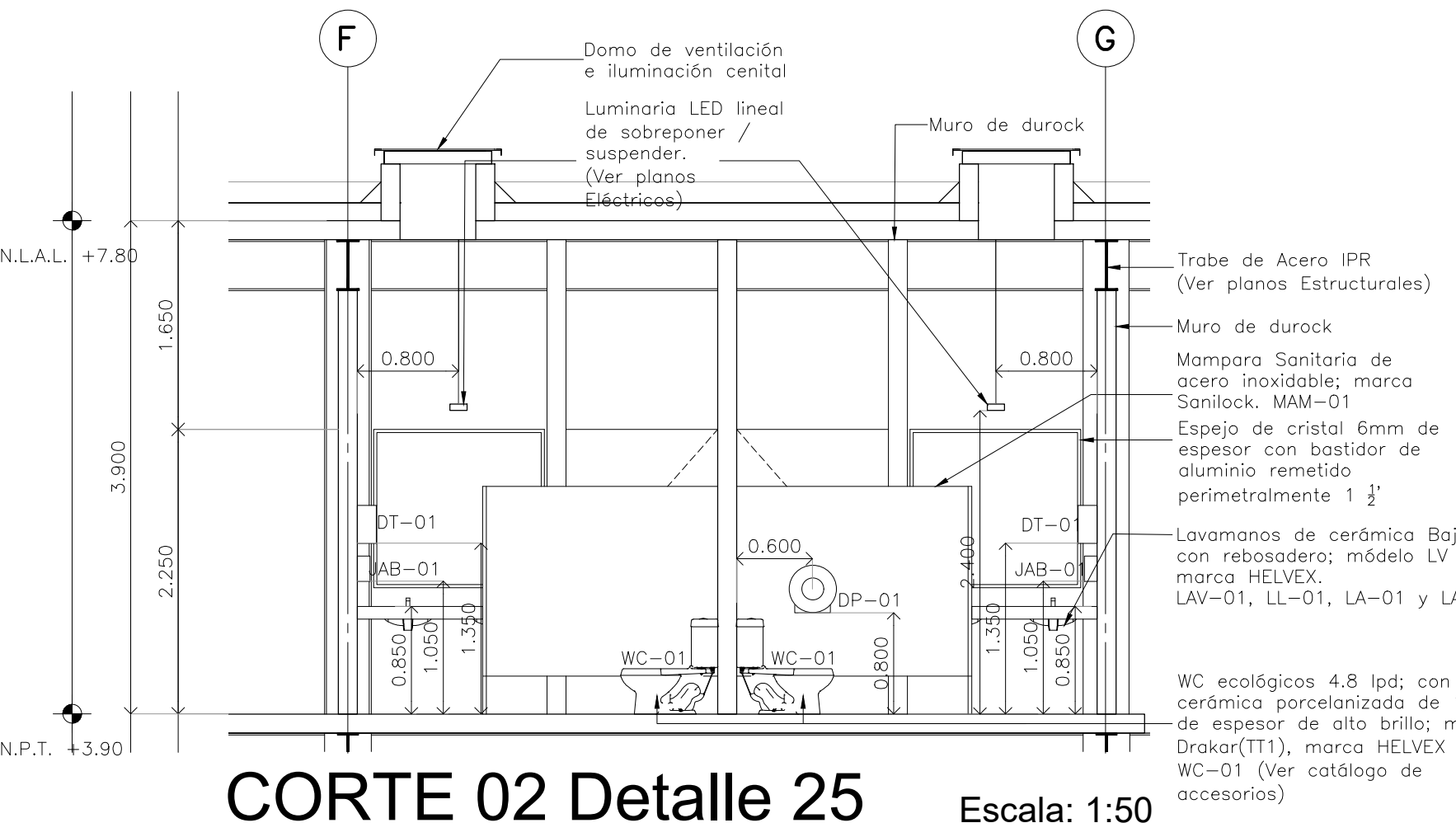
Detalle 25
Baño Empleados / Delegación
DESPIECE DE PISOS

Escala: 1:50



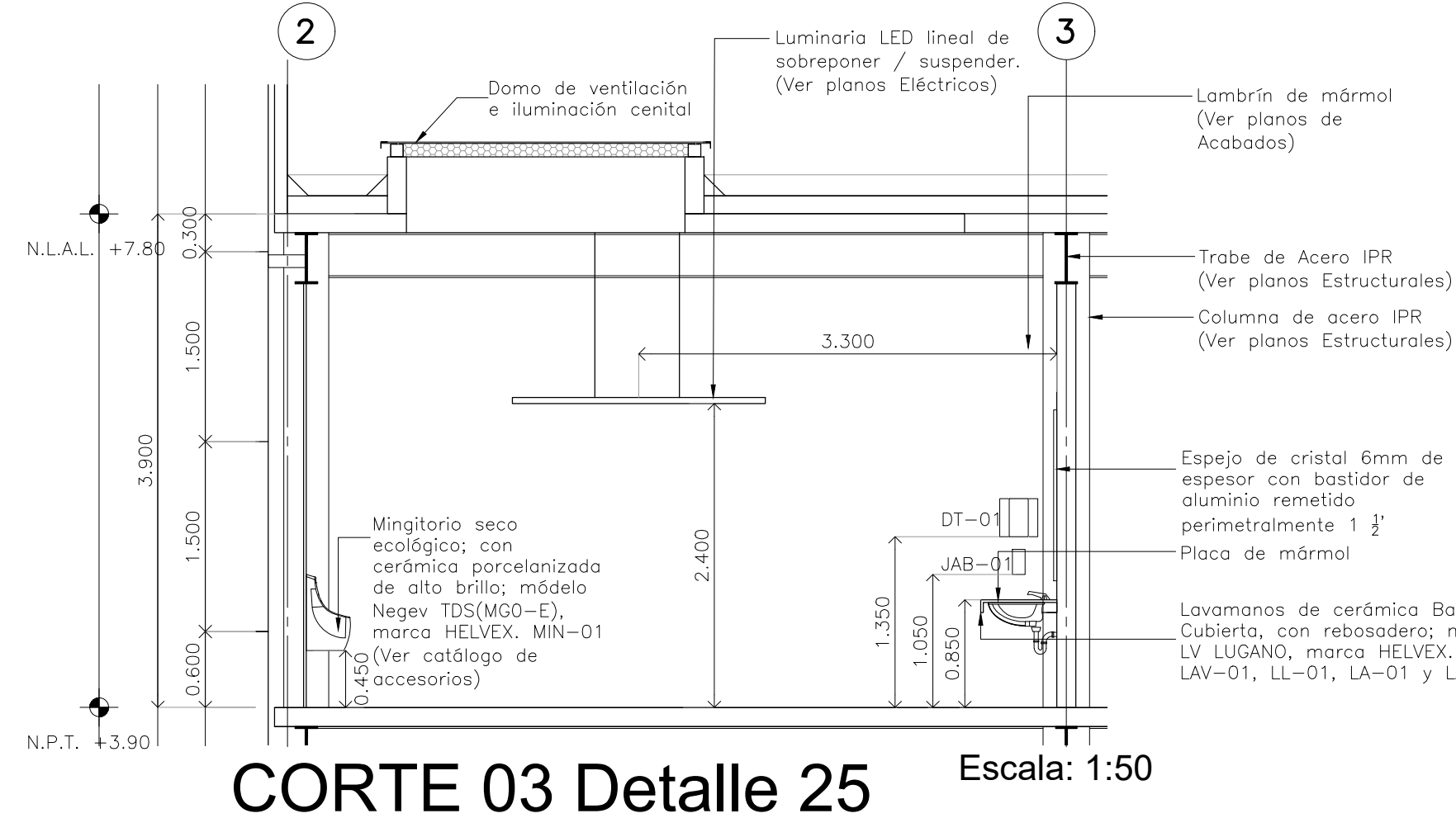
CORTE 01 Detalle 25

Escala: 1:50



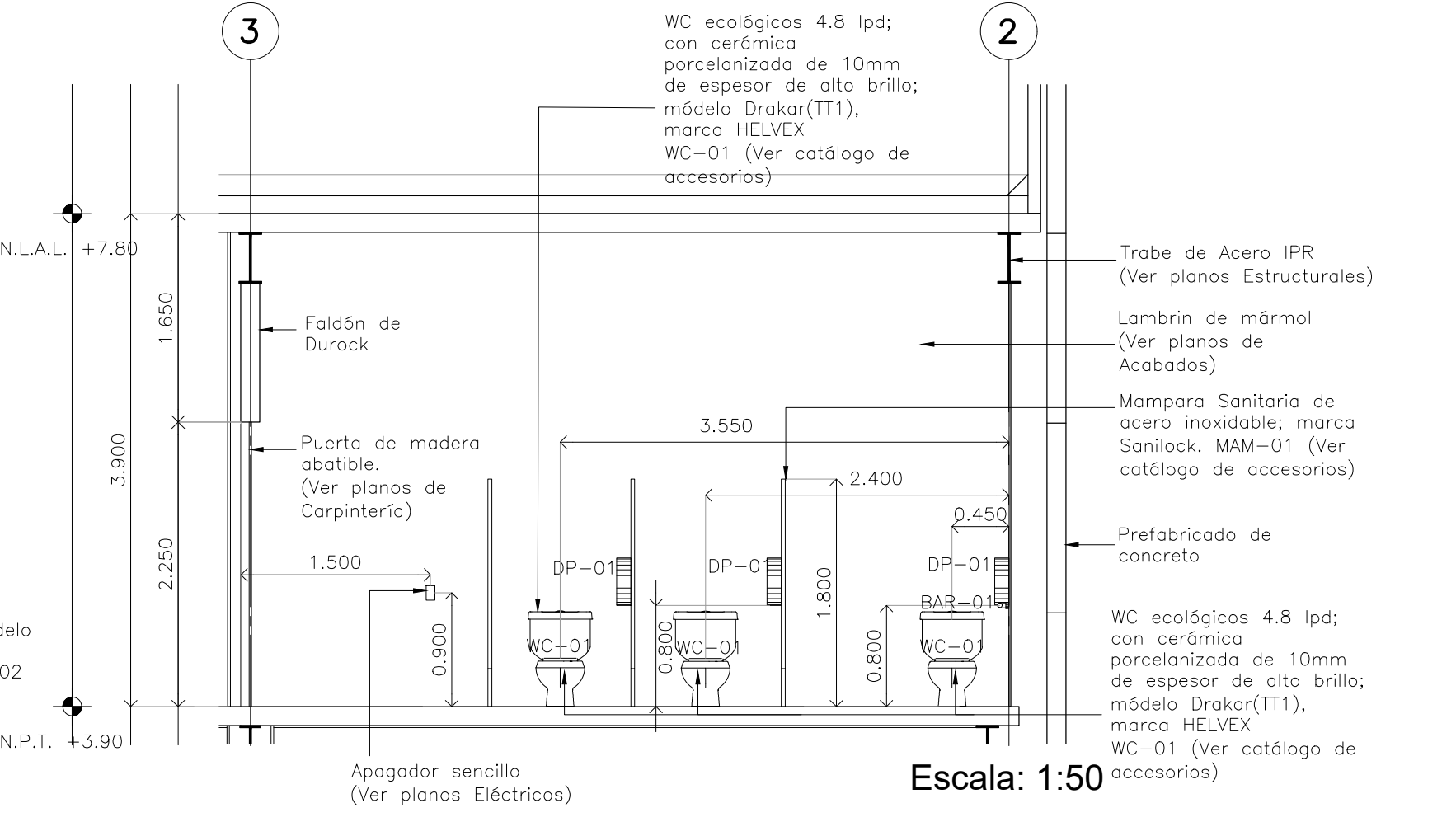
CORTE 02 Detalle 25

Escala: 1:50



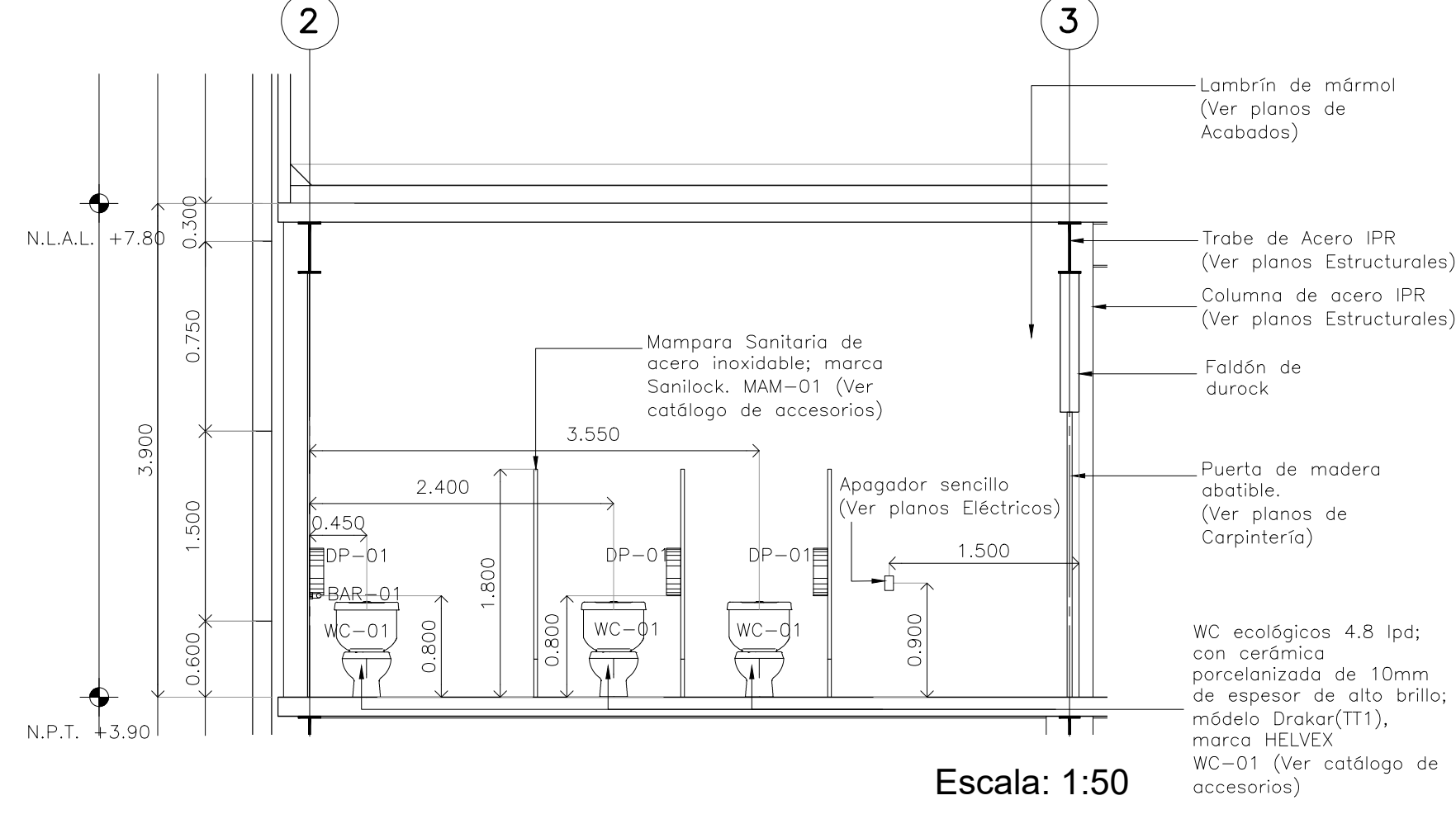
CORTE 03 Detalle 25

Escala: 1:50



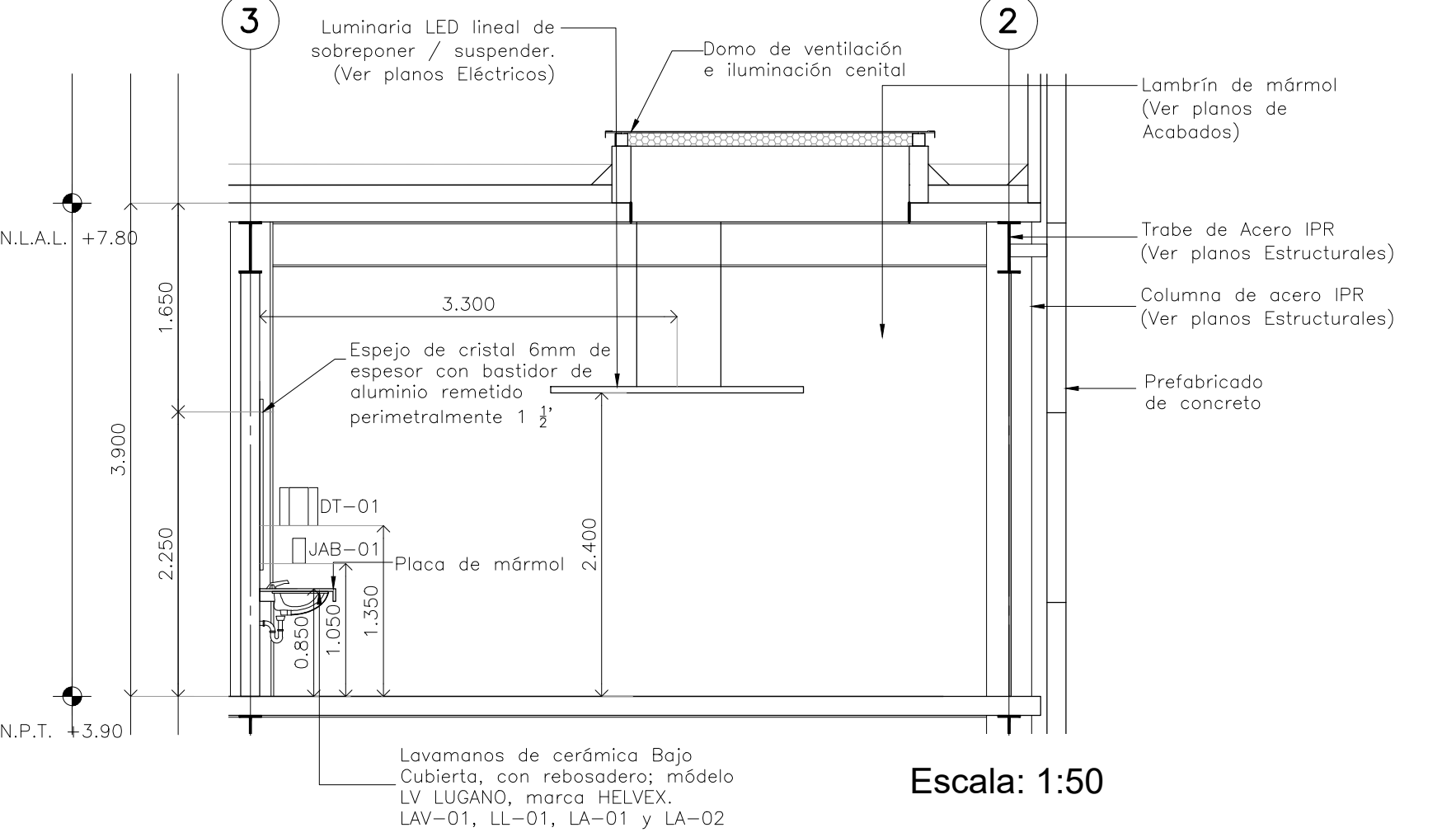
CORTE 04 Detalle 25

Escala: 1:50



CORTE 05 Detalle 25

Escala: 1:50



CORTE 06 Detalle 25

Escala: 1:50

CENTRO DE SERVICIO INFONAVIT
CESI / DELEGACIÓN / COLIMA
PROLONGACIÓN 20 DE NOVIEMBRE S/N ESQ. CON SIMÓN BOLIVAR
MZN 78 LT 15, COL. SAN PABLO, COLIMA, COLIMA

CATALOGO DE ACCESORIOS

CLAVE	IMAGEN	CONCEPTO
BAR-01		MOD. B-4816 MCA. BORRICK Barra de apoyo para dos pernos de acero inoxidable con acabado satinado para baratas, duchas y complementos del baño. Incluye enchufe a presión, medidas 915 x 1370 mm ancho y largo.
BAR-02		MOD. B-280 MCA. BORRICK Fregadero en acero inoxidable con acabado satinado, resaca protectora de vidrio, pata de goma, ganchos para jabón y jabón líquido. Medidas: 500 x 350 x 760 mm (ancho, alto y profundidad).
CH-01		MOD. 24 MCA. HELVEX Cabezal para ducha de una boca con rejilla redonda. Diseño de agua 25 Litros. Incluye control de flujo ajustable y remolque, clog-free y mango y plato de diseño ergonómico.
DP-01		MOD. B-280 MCA. BORRICK Dispensador de jabón líquido, para jabón líquido montado en superficie, fabricado en acero inoxidable con acabado satinado, resaca con cerradura de acero, se abre mediante un botón de 107.220 mm de diámetro, incluye en la parte que indica nivel del agua.
DT-01		MOD. B-428 MCA. BORRICK Dispensador de papel higiénico, para rollos plegados en superficie, fabricado en acero inoxidable con acabado satinado, cerrado de encierro, capacidad para 400 toallas plegadas en C 525 toallas de plegado múltiple de 78x87 mm de profundidad en relación a rebosadero.
FA-01		MOD. CV 31 1ST MCA. VALVEK Controlador para lavamanos. Cuerpo de acero inoxidable, tubo de acero inoxidable, diseño cuadrado.
PRE-01		MOD. C-21 N MCA. B8 TECNICA Tapa Cúbica empuje, acabado satinado. Doble tapa y escudo derecho. Dimensiones generales de 164 x 94 con un tubo de 43 x 21 con x 20 mm, profundidad de 18 cm.
GAN-01		MOD. 198 MCA. VALVEK Controlador para lavamanos. Acabado cromo.
JAB-01		MOD. B-412 MCA. BORRICK Dispensador de jabón para montar a muro, fabricado en acero inoxidable con acabado satinado, dispone de rejilla superior y se abre al ser empujada. Incluye: dispensador, controlador para jabón, resaca, resaca oculta y la parte: resaca superior, de 12.5 mm, dimensiones: 158 x 158 x 158 mm.
LA-01		MOD. CL-01 MCA. PROYECTA Cinta con rejilla y rebosadero para lavabo. Acabado cromo.
LA-02		MOD. TV-018 MCA. HELVEX Cilindro para lavado con rejilla de limpieza y tubo hidráulico ajustable.
LAV-01		MOD. LV LUGANO MCA. HELVEX Cubo blanco, sistema de alto flujo, cuba primera (S). Taba completamente plano y rectificado, cuba uniforme, con rebosadero y cerámica larga vida.
LL-01		MOD. TV-02 18 MCA. HELVEX Llave economizadora con clima automático y tiempo de activación regulable, cuba de 18 cm de diámetro, con rebosadero ambiental y tiempo de cierre ajustable de 5 a 13 seg. Incluye herramienta de instalación. Consumo de agua máximo: 13.2 Litros.
LL-02		MOD. E-34 MCA. HELVEX Módulo para regadera. Serie Nueva, terminado en cromo, incluye dispensador ambiental, cartucho monomando cerámico, mangueas flexibles de 3" de largo, tubo, grifería y llave de instalación.
MAM-01		MOD. 59 ACERO INOXIDABLE MCA. BAROCK Fabricado en acero inoxidable en color 22 con acabado externo 18/8, cubierta de plástico para protección en el empuje e instalación.
MIN-01		MOD. M0 NEVEV MCA. HELVEX Jabón para las manos con sistema automático que evita la salida de jabón antes del desajuste. Sin contacto, incluye sensor para jabón, sin operación ni requiere agua. Controla el flujo de jabón, protección de alta densidad, base del cartucho deslizable. Consumo a la descarga 0.38 mm (1.5").
TAR-01		MOD. Q2-2084 MCA. B8 TECNICA Tubo de acero inoxidable de submontar. Acero inoxidable con alta resistencia a la corrosión y acabado cromo.
WA-01		MOD. AT-2 MCA. HELVEX Asesor de tipo de cierre estándar, blanco, acabado brillante, protección antibacteriana.
WC-01		MOD. BRASAR MCA. HELVEX W.C. 1-boca y 1-boca línea Drake®, grado ecológico, descarga de 4.8 litros, terminado blanco al alto brillo, producto antibacteriano.

PROYECTO EJECUTIVO

PLANOS:
BOLETINES

CROCUS DE LOCALIZACIÓN

NÚMERO DEL PLANO:
BOLETIN ARQUITECTÓNICO

UBICACIÓN DEL ARCHIVO:

INFONAVIT

BOLETÍN ARQUITECTÓNICO

DATOS DEL PROPIETARIO		DATOS GENERALES	
NOMBRE:	No.:	DATOS DEL PREDIO	
CALLE:		CLAVE CATASTRAL:	USO
COLOMIA:		ÁREA:	M2:
DELEGACIÓN:		MEDIDA DEL FRENTE:	FONDO:
FIRMA:		DIRECCIÓN:	COMERCIAL:
DATOS DEL D.R.O		ENTRE LA CALLE:	INDUSTRIAL:
NOMBRE:		Y LA CALLE:	
CÉDULA PROFESIONAL:		COLOMIA:	
DIRECCIÓN:		DELEGACIÓN:	
DELEGACIÓN:		DICTAMEN DE USO DE SUELO	
TELEFONO:		No. DE FOLIO:	FECHA:
FIRMA:		NORMATIVIDAD	
CORRESPBLE. INGENIERIAS		CONCEPTO	
NOMBRE:		ALTURA MÁXIMA PERMITIDA	
CÉDULA PROFESIONAL:		COEFICIENTE DE OCUPACIÓN DEL SUELO	
DIRECCIÓN:		COEFICIENTE DE UTILIZACIÓN DEL SUELO	
DELEGACIÓN:		COEFICIENTE DE ABSORCIÓN DEL SUELO	
TELEFONO:		PORCENTAJE DEL ÁREA LIBRE	
FIRMA:		RESTRICCIÓN AL FRENTE	
		CAJONES DE ESTACIONAMIENTO	
		RESTRICCIÓNES DIC. USO DE SUELO	

RIVERO BORRELL - GUTIERREZ
ARQUITECTOS

FECHA:
2018_07_31

NOTA:
Se anexa Boletín como información complementaria a Proyecto Ejecutivo.
Se muestra actualización de detalle de baño, sustituye al plano DE-24.

ESCALA:
1 : 50

COTAS:
METROS

CLAVE:
BA-22

BOLETÍN ARQ 22