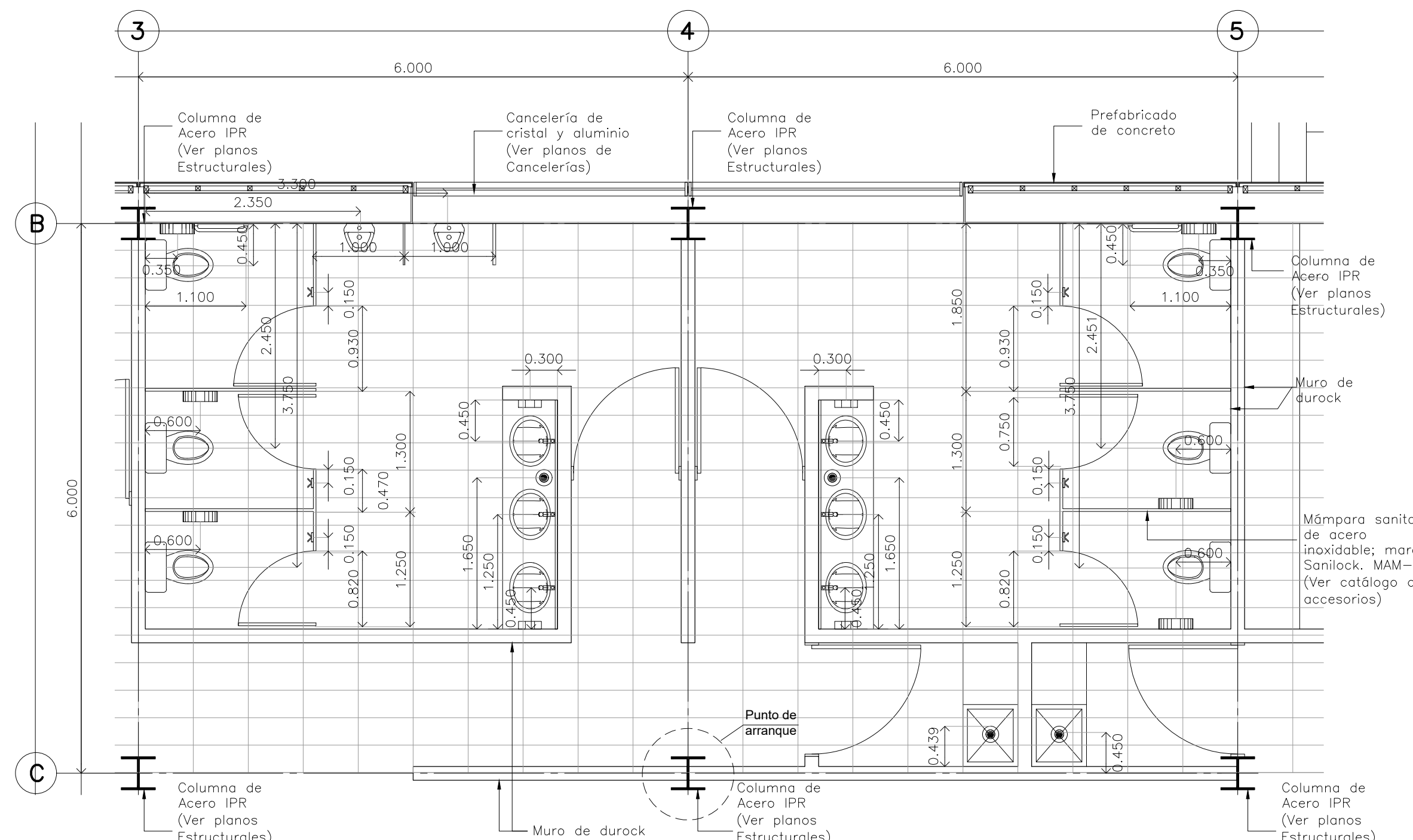


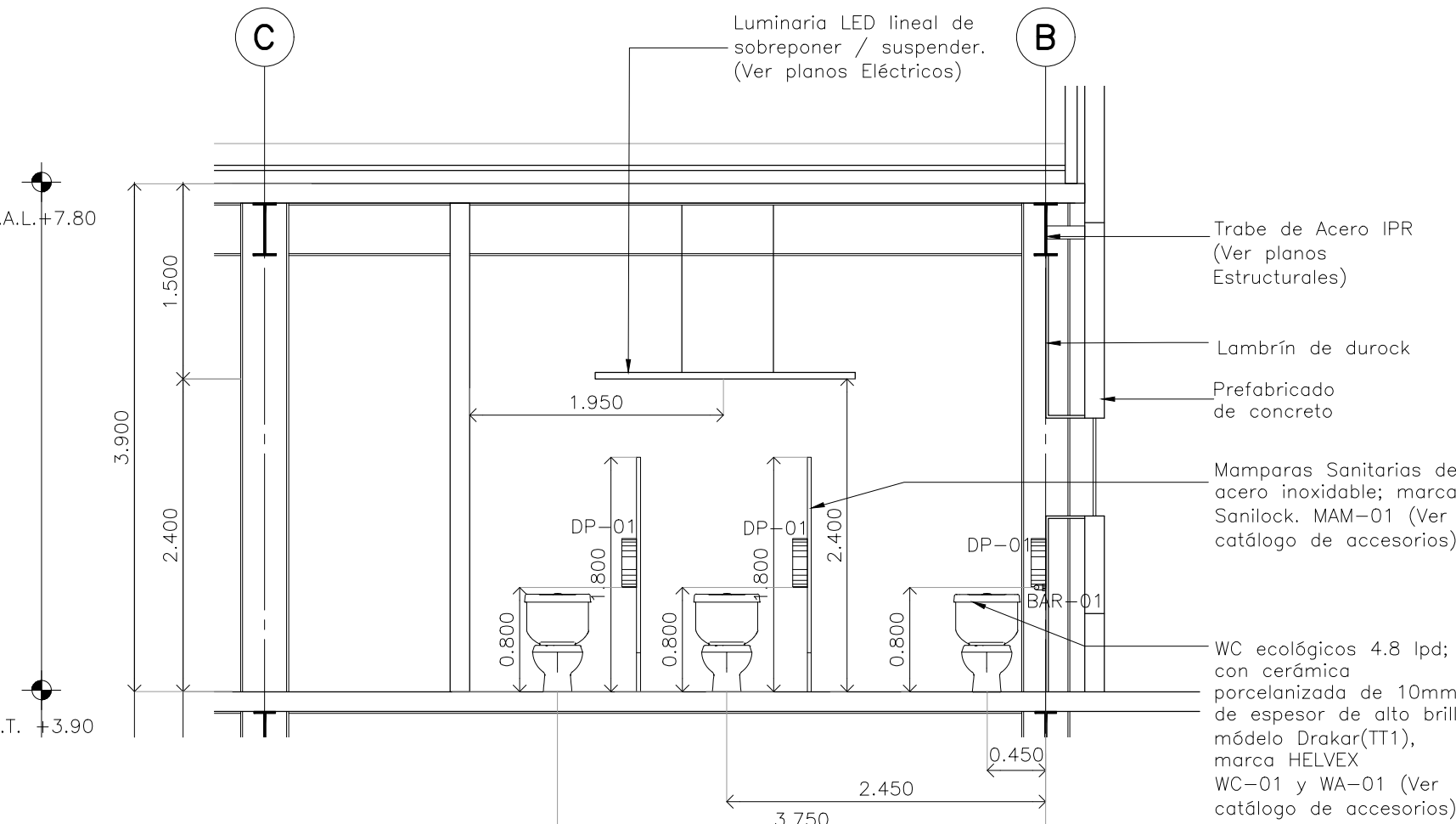
Detalle 26
Baños empleados / Delegación

Escala: 1:50

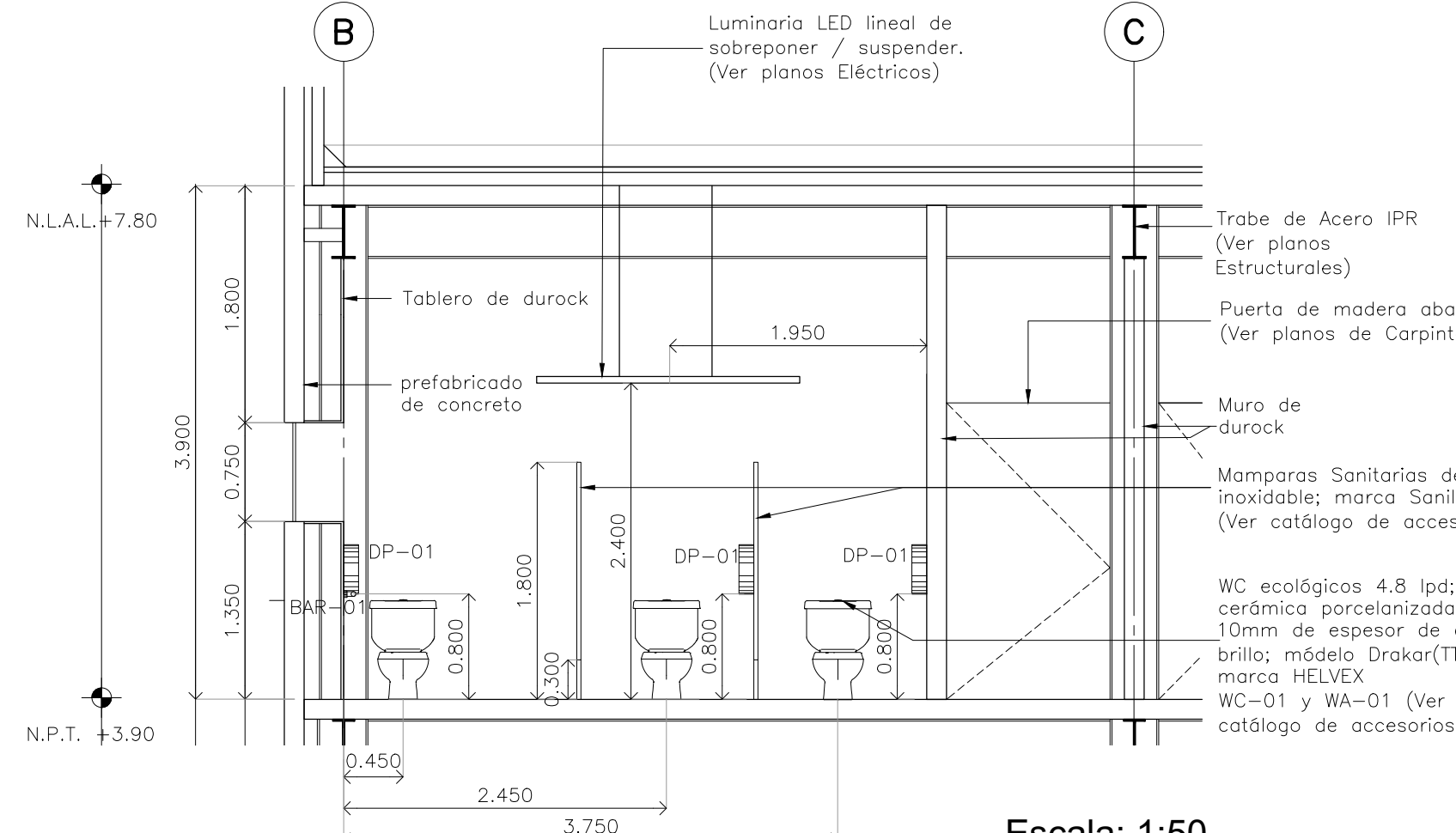


Detalle 26
Despiece de Pisos
Baños empleados / Delegación

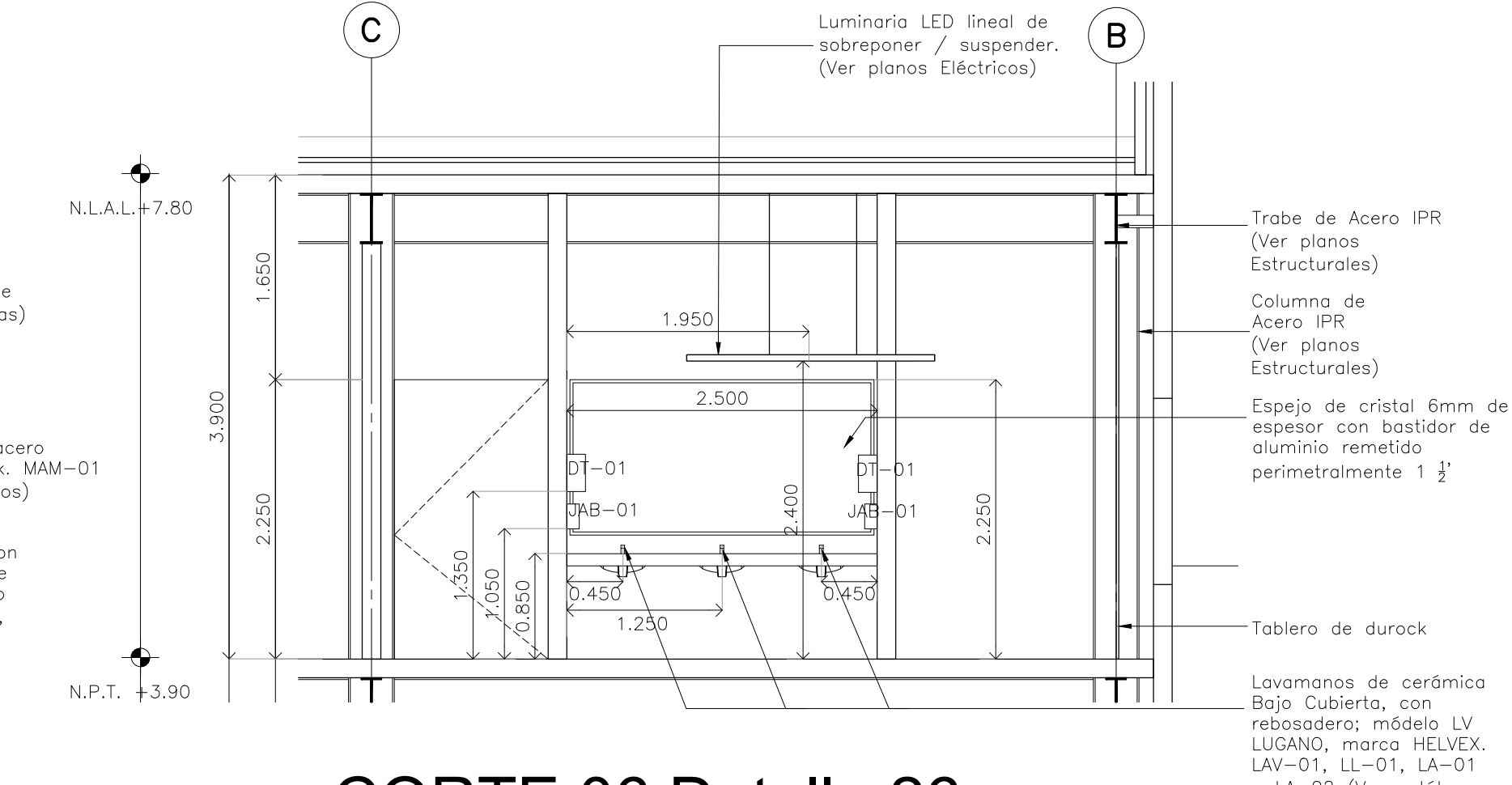
Escala: 1:50



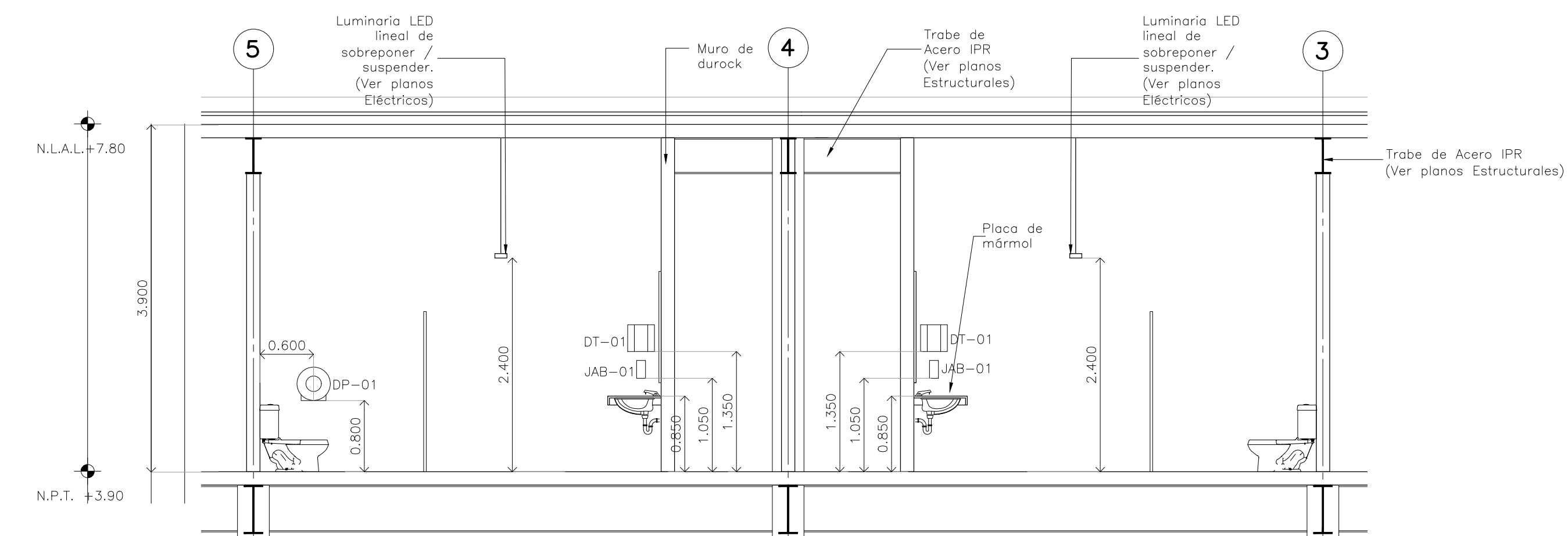
CORTE 04 Detalle 26 Escala: 1:50



CORTE 05 Detalle 26 Escala: 1:50

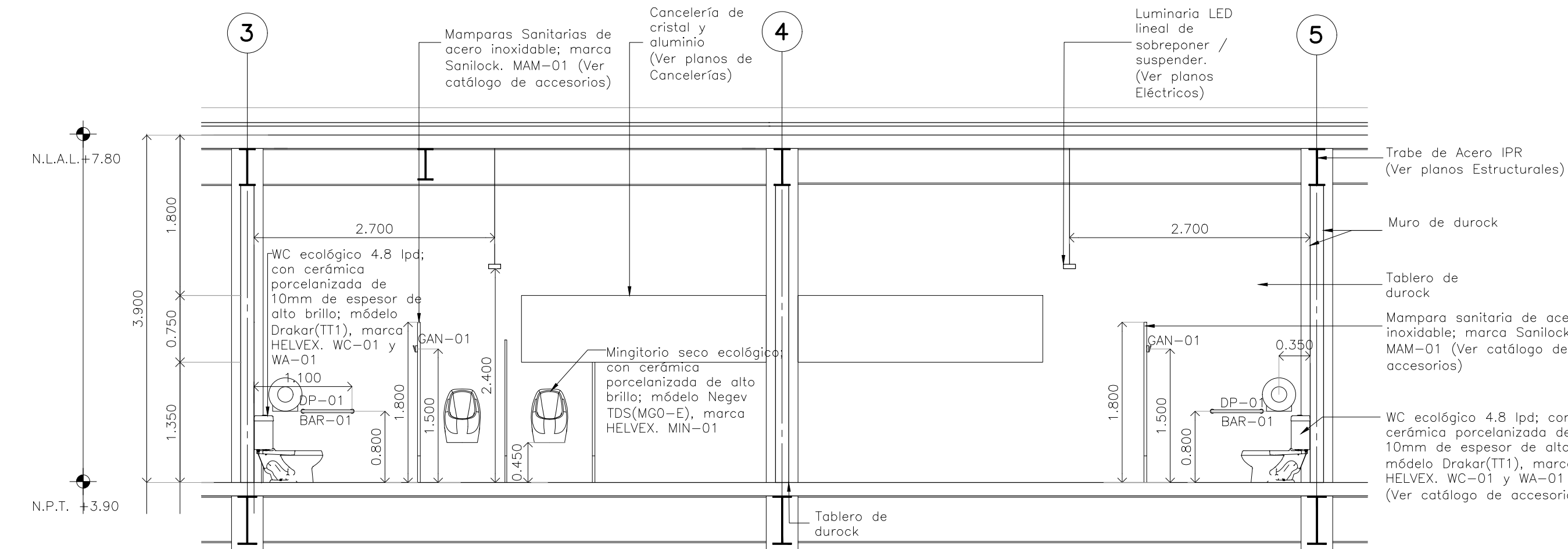


CORTE 06 Detalle 26 Escala: 1:50



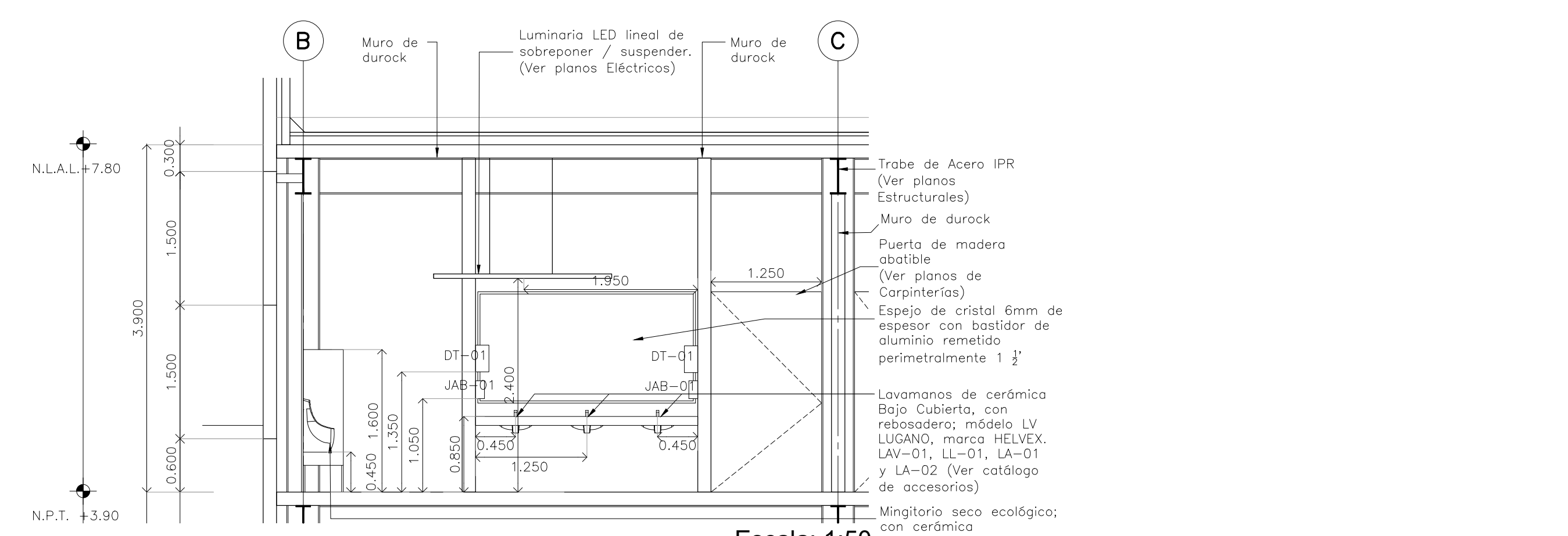
CORTE 01 Detalle 26

Escala: 1:50



CORTE 02 Detalle 26

Escala: 1:50



CORTE 03 Detalle 26

Escala: 1:50

CENTRO DE SERVICIO INFONAVIT
CESI / DELEGACIÓN / COLIMA
PROLONGACIÓN 20 DE NOVIEMBRE S/N ESQ. CON SIMÓN BOLÍVAR
MZN 78 LT 15, COL. SAN PABLO, COLIMA, COLIMA

CATALOGO DE ACCESORIOS

CLAVE	IMAGEN	CONCEPTO
BAR-01		MOO-B-0016 MCA. BORRICK. Barra de apoyo para dos perfiles de acero inoxidable con acabado satinado para baratas, dietas y complementos del baño. Incluye un pedestal, medidas 915 x 1370 mm ancho y largo.
BAS-01		MOO-B-200 MCA. BORRICK. Piletas en baño para colocar el piso. Fabricada en acero inoxidable con acabado satinado, resaca protector de vidrio, goma de goma, ganchos para impermeabilizar muros, con una capacidad de 270 litros, dimensiones: 300 x 300 x 700 mm (ancho, alto y profundidad).
CH-01		MOO-B-0018 MCA. HELVEX. Cabezera para plato de una boca con regilla redonda. Diseño de agua 25 Litros. Incluye control en regla ajustable y remolador. Incluye interruptor y plato de dote terapia.
DP-01		MOO-B-200 MCA. BORRICK. Depositor de agua negro, para regla giratoria montado en superficie. Fabricado en acero inoxidable con acabado satinado, resaca con control de flujo, en un sistema en regla de 157 (200mm de ancho), surge en la parte que indica nivel del agua.
DT-01		MOO-B-0022 MCA. BORRICK. Dispensador de toallas de papel para montar en la pared. Fabricado en acero inoxidable con acabado satinado, control de encendido, capacidad para 400 toallas plegadas en C-525 toallas de pliegue múltiple de 30x40 cm de profundidad en resaca en el rebosadero.
FA-01		MOO-CV-01 MCA. VALMEX. Control de agua fría y caliente. Cuello de acero inoxidable, tubo de acero inoxidable, diseño cuadrado.
PRE-01		MOO-C-211 N MCA. EB TECNICA. Tapiz Clásico empotrado, acabado satinado. Doble tapa y secundario derecho. Dimensiones generales de 144 x 94 con un boca de 49 x 37 cm y 4 x 20 cm, profundidad de 10 cm.
GAN-01		MOO-100 MCA. VALMEX. Control de agua fría y caliente. Acabado cromo.
JAB-01		MOO-B-412 MCA. BORRICK. Dispensador de jabón para montar a muro. Fabricado en acero inoxidable con acabado satinado, dispensa jabón líquido y se lava así como dispensador automático, ventosa que indica nivel de jabón, sujeción oculta a la pared. Tamaño superior, capacidad de 12 litros, dimensiones: 180 x 100 x 100 mm.
LA-01		MOO-CL-01 MCA. PROYECTA. Control con regla y rebosador para lavabo. Acabado cromo.
LA-02		MOO-1V-018 MCA. HELVEX. Cabezal para lavabo con regla de limpieza y sello hidráulico ajustable.
LAV-01		MOO-LV-010 MCA. HELVEX. Cabezal bidet, cromo a la vista, acabado primer (S). Incluye completamente plato y rebosador, candelabro, candelabro y cromo larga vida.
LL-01		MOO-1V-013 MCA. HELVEX. Lavabo economizador con tapa automática y tiempo de activación regulable, cromo a la vista, con filtro, baño con regulador ambiental y tiempo de cierre ajustable de 5 a 13 seg. Incluye herramienta de instalación. Consumo de agua máximo: 10.2 litros.
LL-02		MOO-E-04 MCA. HELVEX. Momentáneo para regalar. Serie Nueva, laminado en cromo, incluye dispensador de jabón, cromo monomontaje vertical, mangas, fustes de 30" de largo, cromo, grifería y llave de instalación.
MAM-01		MOO-3V-000 MCA. HELVEX. Fabricado en acero inoxidable en baño 22 con acabado externo tipo 204, cubierta de plástico para protección en el traslado e instalación.
MIN-01		MOO-MO-000 MCA. HELVEX. Lavabo para baño con regla ajustable que evita la salida de malos olores del desagüe. Su diseño, incluye un filtro para la limpieza, su operación no requiere agua. Controla el alto flujo, protección de alta densidad, base del cartucho de filtro. Conexión a la descarga Ø 38 mm (1.5").
TAR-01		MOO-02-004 MCA. EB TECNICA. Tapa de acero inoxidable para lavabos. Acero inoxidable con alta resistencia a la corrosión y acabado cromo.
WA-01		MOO-AT-2 MCA. HELVEX. Lavabo con tapa de acero inoxidable, blanco, acabado brillante, protección antibacteriana.
WC-01		MOO-BR-000 MCA. HELVEX. W.C. taza y boteque línea Drake®, grado ecológico, descarga de 4.8 litros, terminado blanco al alto brillo, producto atornillado, recubrimiento antibacteriano.

PROYECTO EJECUTIVO

PLANOS: BOLETINES

CROQUIS DE LOCALIZACIÓN

NÚMERO DEL PLANO: NORTE

UBICACIÓN DEL ARCHIVO:

BOLETÍN ARQUITECTÓNICO

DATOS DEL PROPIETARIO		DATOS DEL PREDIO		USO
NOMBRE:	No.:	CLAVE CATASTRAL:	M2:	HABITACIONAL <input type="checkbox"/>
CALLE:		ÁREA:		UNIFAMILIAR <input type="checkbox"/>
DELEGACIÓN:		LOTE:		PLURIFAMILIAR (CONDOMINIO) <input type="checkbox"/>
TELÉFONO:		MEDIDA DEL FRENTE:	FONDO: m	COMERCIAL <input type="checkbox"/>
FIRMA:		DIRECCIÓN:	No OFICIAL:	SERVICIOS <input type="checkbox"/>
DATOS DEL D.R.O		ENTRE LA CALLE:		INDUSTRIAL <input type="checkbox"/>
NOMBRE:		Y LA CALLE:		
CÉDULA PROFESIONAL:		DELEGACIÓN:		
DIRECCIÓN:		DICTAMEN DE USO DE SUELO		
DELEGACIÓN:		No. DE FOLIO:	FECHA:	
TELÉFONO:		NORMATIVIDAD		
FIRMA:		CONCEPTO		
CORRESPBLE. INGENIERIAS		ALTIMETRIA		
NOMBRE:		COEFICIENTE DE OCUPACIÓN DEL SUELO		
CÉDULA PROFESIONAL:		COEFICIENTE DE UTILIZACIÓN DEL SUELO		
DIRECCIÓN:		COEFICIENTE DE ABSORCIÓN DEL SUELO		
DELEGACIÓN:		PORCENTAJE DEL ÁREA LIBRE		
TELÉFONO:		RESTRICCIÓN AL FRENTE		
FIRMA:		CAJONES DE ESTACIONAMIENTO		
		RESTRICCIÓN DIC. USO DE SUELO		

RIVERO BORRELL - GUTIERREZ
ARQUITECTOS

FECHA: 2018_07_31

NOTA: Se anexa Boletín como información complementaria a Proyecto Ejecutivo. Se muestra actualización de detalle de baño, sustituye al plano DE-25.

ESCALA: 1 : 50

COTAS: METROS

CLAVE: BA-24

BOLETÍN ARQ 24