

CENTRO DE SERVICIO INFONAVIT
CESI / DELEGACIÓN / COLIMA
PROLONGACIÓN 20 DE NOVIEMBRE S/N ESQ. CON SIMÓN BOLIVAR
MZN 78 LT 15, COL. SAN PABLO, COLIMA, COLIMA

PROYECTO EJECUTIVO

PLANO: **DETALLES ESPACIO**

NOTAS GENERALES

1. LAS DIMENSIONES Y COTAS DESCRITAS EN ESTOS DIBUJOS DEBERÁN TENER PRECEDENCIA SOBRE LA E S C A L A .
2. LOS CONTRATISTAS DEBERÁN VERIFICAR Y SER RESPONSABLES POR TODAS LAS DIMENSIONES Y CONDICIONES EN EL TRABAJO Y RIVERO BORRELL - GUTIERREZ ARQUITECTOS DEBE SER NOTIFICADA DE CUALQUIER VARIACIÓN EN LAS DIMENSIONES Y CONDICIONES INDICADAS EN CADA UNO DE LOS PLANOS .
3. LAS ESPECIFICACIONES Y DETALLES EN LA ESCALA ADECUADA DEBERÁN SER SOMETIDOS A LA APROBACIÓN POR RIVERO BORRELL - GUTIERREZ ARQUITECTOS PARA PROCEDER A LA FABRICACIÓN DE LOS ELEMENTOS QUE SE INDICAN .
4. TODAS LAS IDEAS, DISEÑOS, ACOMODOS Y PLANES INDICADOS O REPRESENTADOS EN ESTOS PLANOS PERTENECEN Y SON PROPIEDAD DE RIVERO BORRELL - GUTIERREZ ARQUITECTOS; Y FUERON CREADOS Y DESARROLLADOS PARA SU USO EN RELACIÓN CON EL PROYECTO ESPECIFICADO. NINGUNO DE DICHS DISEÑOS, IDEAS, ACOMODOS Y PLANES DEBERÁN SER USADOS Y PRESENTADOS A PERSONAS, FIRMAS O COMPAÑIAS POR NINGUN MOTIVO CUALQUERA QUE SEA SIN EL PERMISO ESCRITO DE RIVERO BORRELL - GUTIERREZ ARQUITECTOS .
5. CONSULTE LAS FECHAS Y REVISIONES SUBSECUENTES DE CADA PLANO; LOS PLANOS ARQUITECTONICOS RIGEN SOBRE LOS PLANOS ESTRUCTURALES, DE INSTALACIONES, ETC., EN CASO DE EXISTIR DISCREPANCIAS, SE CONSULTARÁN CON RIVERO BORRELL - GUTIERREZ ARQUITECTOS .
6. LAS MODIFICACIONES REALIZADAS EN EL PRESENTE PLANO CANCELAN TODOS LOS ANTERIORES .
7. TODAS LAS MEDIDAS DE PAÑOS, ÁNGULOS Y NIVELES QUE SE RELACIONEN CON LA INTERSECCIÓN DE CUALQUIER TIPO DE ELEMENTOS DEBERÁN SER VERIFICADOS EN OBRA .
8. LAS COTAS EN LOS PLANOS QUE CONTIENEN ELEMENTOS DESDOLADOS REPRESENTAN MEDIDAS EN VERDADERA MAGNITUD, POR LO QUE NO NECESARIAMENTE COINCIDEN CON LAS COTAS EN OTROS PLANOS DONDE LOS MISMOS ELEMENTOS APARECEN EN PROYECCIÓN .

NUMERO DEL PLANO: **DE-11** NORTE:

UBICACIÓN DEL ARCHIVO:

USO ESPECÍFICO DEL PREDIO:
TIPO DE TRÁMITE:

DATOS DEL PROPIETARIO		DATOS GENERALES	
NOMBRE:	No.:	DATOS DEL PREDIO	
CALLE:		CLAVE CATASTRAL:	USO
COLONIA:		ÁREA:	M2
DELEGACIÓN:		LOTES:	
TELEFONO:		MEDIDA DEL FRENTE:	FONDO: m
FIRMA:		DIRECCIÓN:	NO OFICIAL:
DATOS DEL D.R.O		ENTRE LA CALLE:	COMERCIAL
CÉDULA PROFESIONAL:		Y LA CALLE:	SERVICIOS
DIRECCIÓN:		COLONIA:	INDUSTRIAL
DELEGACIÓN:		DELEGACIÓN:	
TELEFONO:		DICTAMEN DE USO DE SUELO	
FIRMA:		No. DE FOLIO:	FECHA:
CORRESPBLE. INGENIERIAS		NORMATIVIDAD	
NOMBRE:		CONCEPTO	
CÉDULA PROFESIONAL:		ALTIMA MÁXIMA PERMITIDA	NORMA
DIRECCIÓN:		COEFICIENTE DE OCUPACIÓN DEL SUELO	PROYECTO
DELEGACIÓN:		COEFICIENTE DE UTILIZACIÓN DEL SUELO	DEF.
TELEFONO:		COEFICIENTE DE ABSORCIÓN DEL SUELO	
FIRMA:		RESTRICCIÓN AL FRENTE	
		RESTRICCIÓN AL FONDO	
		RESTRICCIONES DE ESTACIONAMIENTO	
		RESTRICCIONES DIC. USO DE SUELO	

RIVERO BORRELL - GUTIERREZ
ARQUITECTOS

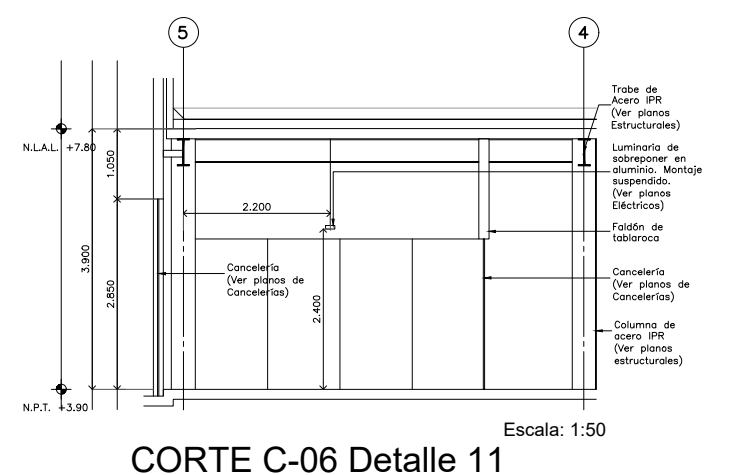
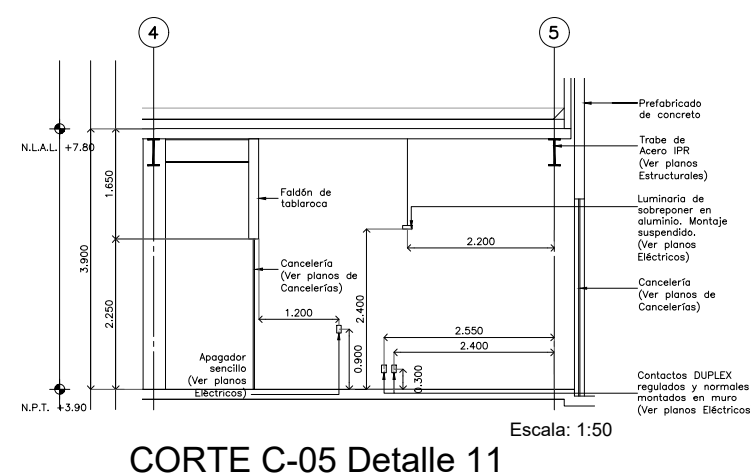
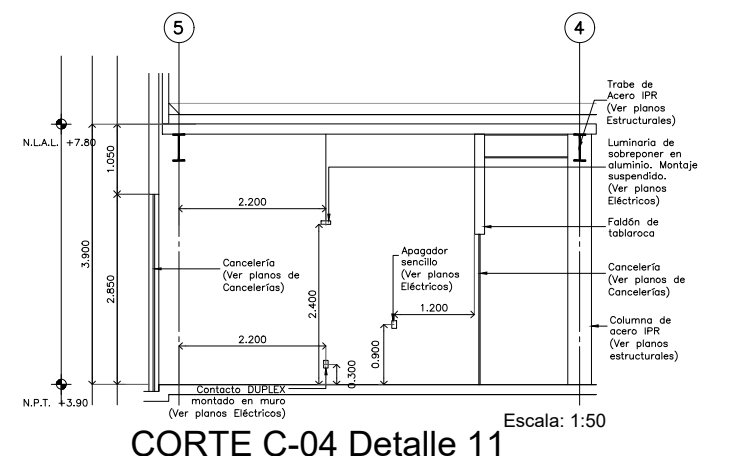
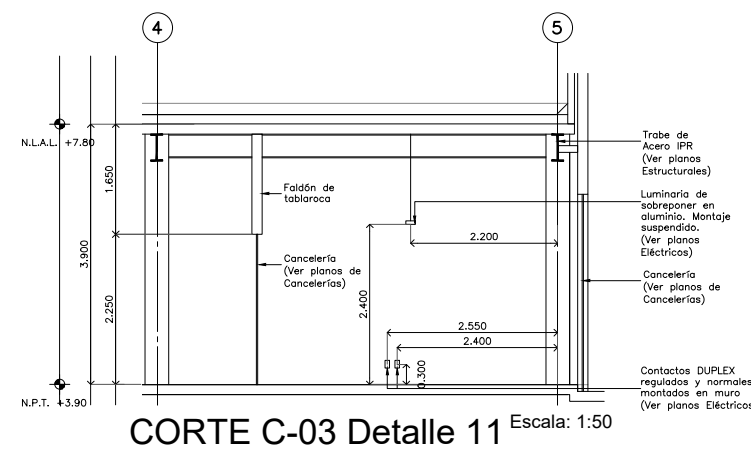
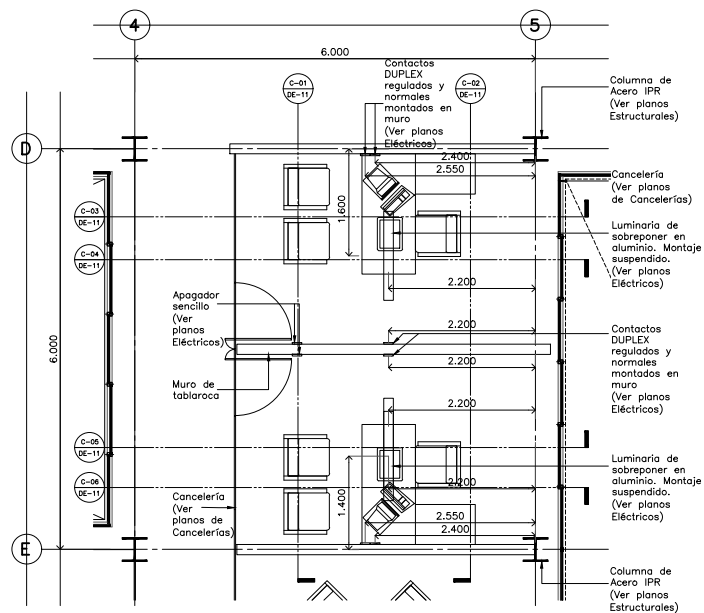
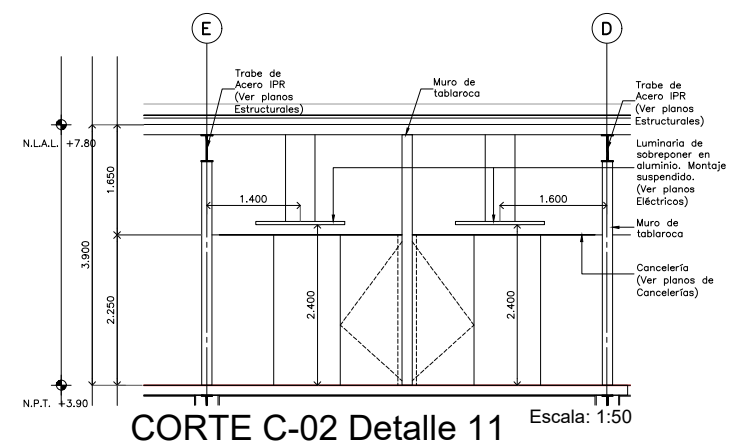
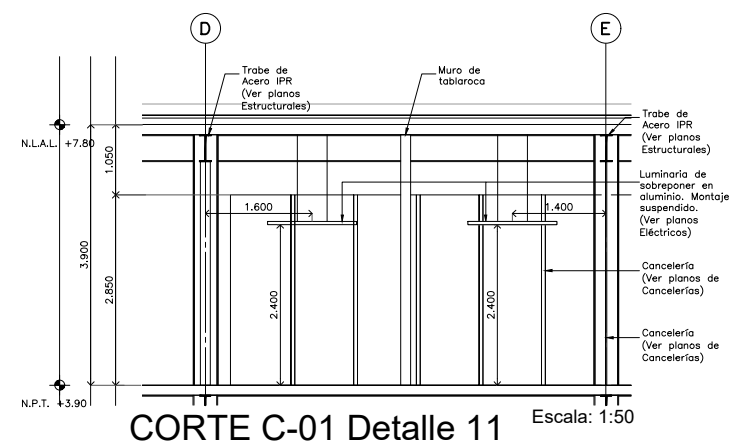
SELLO

ESCALA:
1 : 50

COTAS:
METROS

CLAVE:
DE-10

Este plano sustituye a los anteriores
REVISIÓN - 00 / 27 abril 2018



Detalle 11
Gerente Técnico, Gerente Jurídico /
Delegación