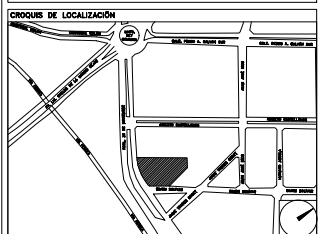


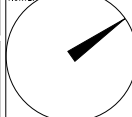
**CENTRO DE SERVICIO INFONAVIT**  
**CESI / DELEGACIÓN / COLIMA**  
**PROLONGACIÓN 20 DE NOVIEMBRE S/N ESQ. CON SIMÓN BOLIVAR**  
**MZN 78 LT 15, COL. SAN PABLO, COLIMA, COLIMA**

- NOTAS GENERALES
1. LAS DIMENSIONES Y COTAS DESCRITAS EN ESTOS DIBUJOS DEBERÁN TENER PRECEDENCIA SOBRE LA E S C A L A .
  2. LOS CONTRATISTAS DEBERÁN VERIFICAR Y SER RESPONSABLES POR TODAS LAS DIMENSIONES Y CONDICIONES EN EL TRABAJO Y RIVERO BORRELL - GUTIERREZ ARQUITECTOS DEBE SER NOTIFICADA DE CUALQUIER VARIACIÓN EN LAS DIMENSIONES Y CONDICIONES INDICADAS EN CADA UNO DE LOS PLANOS.
  3. LAS ESPECIFICACIONES Y DETALLES EN LA ESCALA ADECUADA DEBERÁN SER SOMETIDOS A LA APROBACIÓN POR RIVERO BORRELL - GUTIERREZ ARQUITECTOS PARA PROCEDER A LA FABRICACIÓN DE LOS ELEMENTOS QUE SE INDICAN.
  4. TODAS LAS IDEAS, DISEÑOS, ACOMODOS Y PLANES INDICADOS O REPRESENTADOS EN ESTOS PLANOS PERTENECEN Y SON PROPIEDAD DE RIVERO BORRELL - GUTIERREZ ARQUITECTOS, Y FUERON CREADOS Y DESARROLLADOS PARA SU USO EN RELACIÓN CON EL PROYECTO ESPECIFICADO. NINGUNO DE DICHS DISEÑOS, IDEAS, ACOMODOS Y PLANES DEBERÁN SER USADOS Y PRESENTADOS A PERSONAS, FIRMAS O COMPAÑÍAS POR NINGUN MOTIVO CUALQUIERA QUE SEA SIN EL PERMISO ESCRITO DE RIVERO BORRELL - GUTIERREZ ARQUITECTOS.
  5. CONSULTE LAS FECHAS Y REVISIONES SUBSECUENTES DE CADA PLANO; LOS PLANOS ARQUITECTONICOS RIGEN SOBRE LOS PLANOS ESTRUCTURALES, DE INSTALACIONES, ETC. EN CASO DE EXISTIR DISCREPANCIAS, SE CONSULTARÁN CON RIVERO BORRELL - GUTIERREZ ARQUITECTOS.
  6. LAS MODIFICACIONES REALIZADAS EN EL PRESENTE PLANO CANCELAN TODOS LOS ANTERIORES.
  7. TODAS LAS MEDIDAS DE PAROS, ÁNGULOS Y NIVELES QUE SE RELACIONAN CON LA INTERSECCIÓN DE CUALQUIER TIPO DE ELEMENTOS DEBERÁN SER VERIFICADOS EN OBRA.
  8. LAS COTAS EN LOS PLANOS QUE CONTIENEN ELEMENTOS DESDOBLADOS REPRESENTAN MEDIDAS EN VERDADERA MAGNITUD, POR LO QUE NO NECESARIAMENTE COINCIDEN CON LAS COTAS EN OTROS PLANOS DONDE LOS MISMOS ELEMENTOS APARECEN EN PROYECCIÓN.

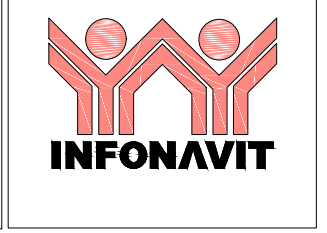
**PROYECTO EJECUTIVO**

**PLANOS: DETALLES ESPACIO**



NÚMERO DEL PLANO: \_\_\_\_\_ NORTE: 

UBICACIÓN DEL ARCHIVO: \_\_\_\_\_



**USO ESPECÍFICO DEL PREDIO:**  
**TIPO DE TRÁMITE:**

**DATOS DEL PROPIETARIO**

NOMBRE: \_\_\_\_\_ No.: \_\_\_\_\_

CALLE: \_\_\_\_\_

COLONIA: \_\_\_\_\_

DELEGACIÓN: \_\_\_\_\_

TELÉFONO: \_\_\_\_\_

FIRMA: \_\_\_\_\_

**DATOS DEL D.R.O**

NOMBRE: \_\_\_\_\_

CÉDULA PROFESIONAL: \_\_\_\_\_

DIRECCIÓN: \_\_\_\_\_

DELEGACIÓN: \_\_\_\_\_

TELÉFONO: \_\_\_\_\_

FIRMA: \_\_\_\_\_

**CORRESPBLE. INGENIERÍAS**

NOMBRE: \_\_\_\_\_

CÉDULA PROFESIONAL: \_\_\_\_\_

DIRECCIÓN: \_\_\_\_\_

DELEGACIÓN: \_\_\_\_\_

TELÉFONO: \_\_\_\_\_

FIRMA: \_\_\_\_\_

**DATOS GENERALES**

DATOS DEL PREDIO	USO
CLAVE CATASTRAL:	HABITACIONAL <input type="checkbox"/>
ÁREA: M2.	UNIFAMILIAR <input type="checkbox"/>
LOTES:	PLURIFAMILIAR (CONDOMINIO) <input type="checkbox"/>
DIRECCIÓN:	COMERCIAL <input type="checkbox"/>
ENTRE LA CALLE: Y LA CALLE:	SERVICIOS <input type="checkbox"/>
COLONIA:	INDUSTRIAL <input type="checkbox"/>
DELEGACIÓN:	
DICTAMEN DE USO DE SUELO	
No. DE FOLIO:	
FECHA:	

**NORMATIVIDAD**

CONCEPTO	NORMA	PROYECTO	OP
ALTURA MÁXIMA PERMITIDA			
COEFICIENTE DE OCUPACIÓN DEL SUELO			
COEFICIENTE DE UTILIZACIÓN DEL SUELO			
COEFICIENTE DE ABSORCIÓN DEL SUELO			
PORCENTAJE DEL ÁREA LIBRE			
RESTRICCIÓN AL FRENTE			
CALONES DE ESTACIONAMIENTO			
RESTRICCIONES DIC. USO DE SUELO			

**RIVERO BORRELL - GUTIERREZ ARQUITECTOS**

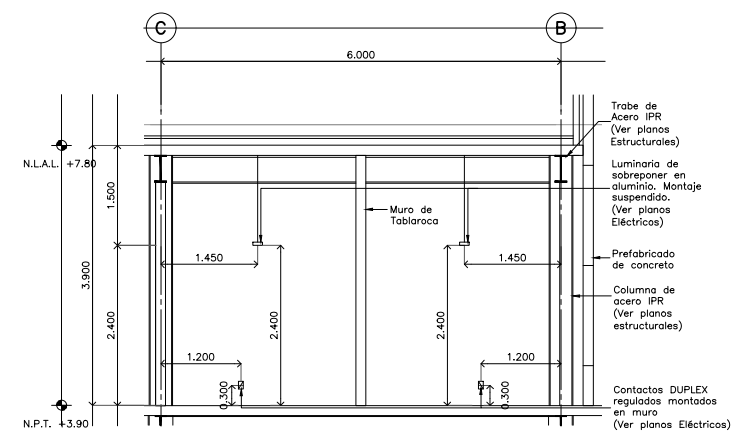
**SELLO**

ESCALA: 1 : 50

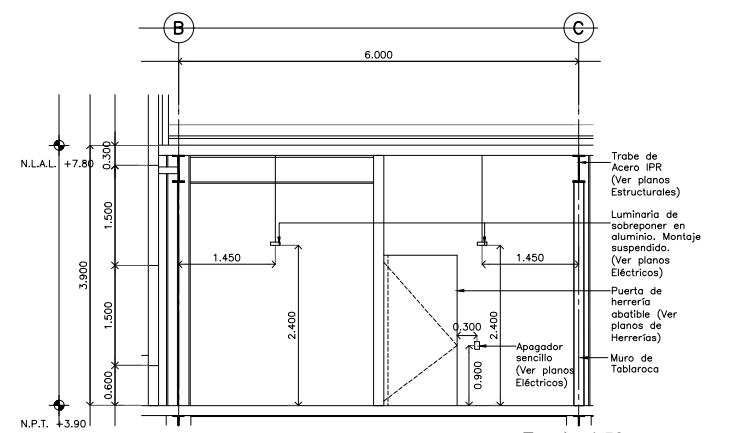
COTAS: METROS

CLAVE: DE-12

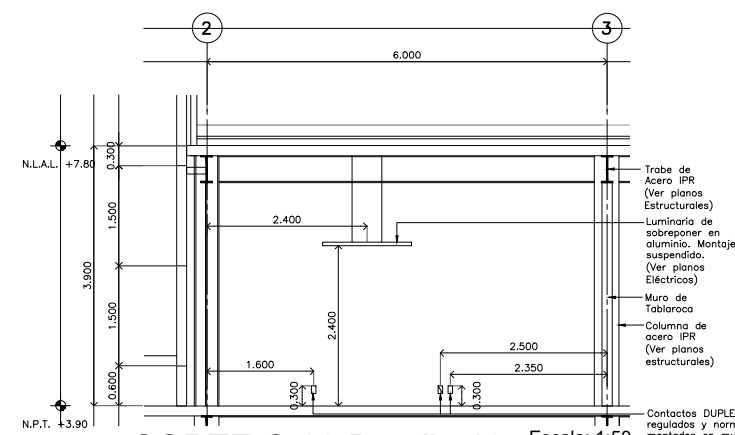
Este plano sustituye a los anteriores  
**REVISIÓN -00 / 27 abril 2018**



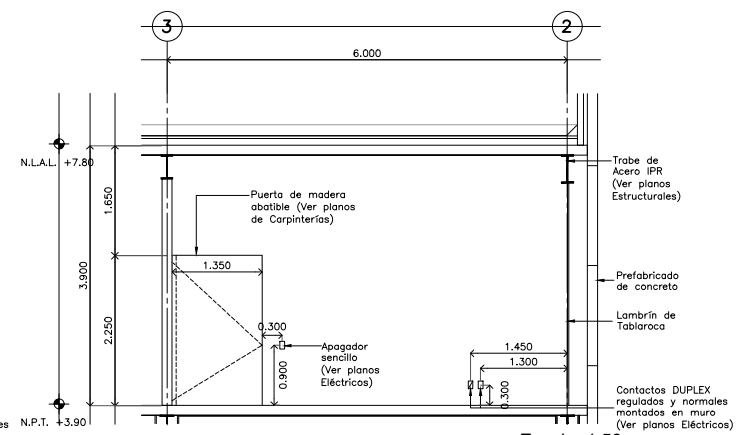
**CORTE C-01 Detalle 13** Escala: 1:50



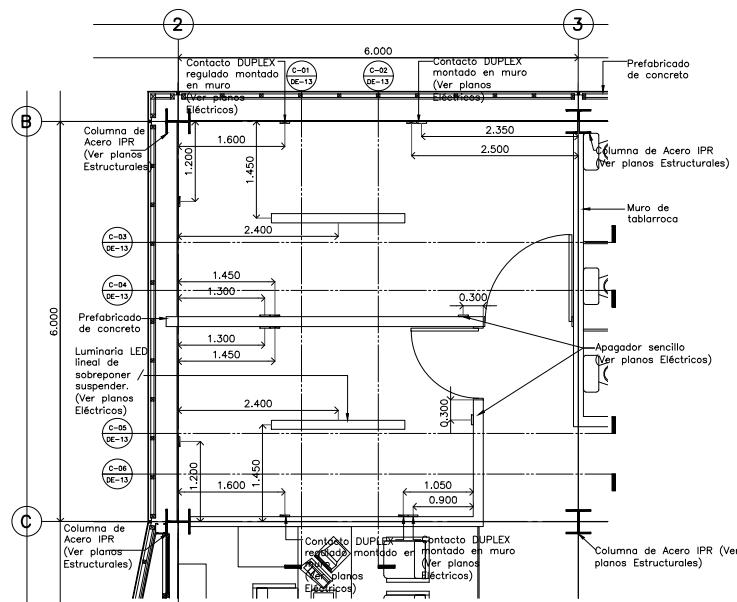
**CORTE C-02 Detalle 13** Escala: 1:50



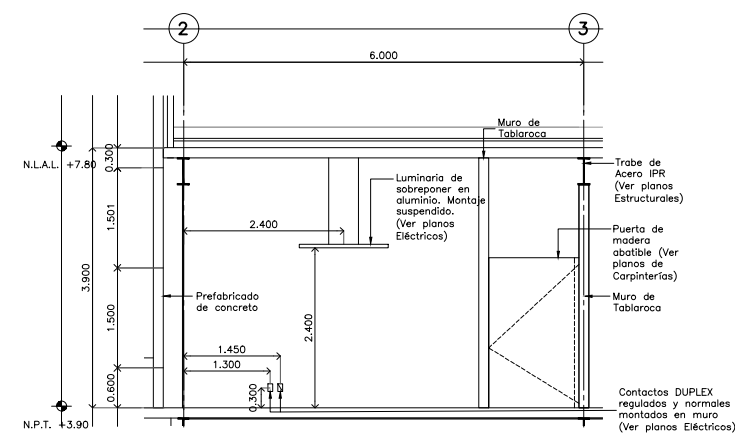
**CORTE C-03 Detalle 13** Escala: 1:50



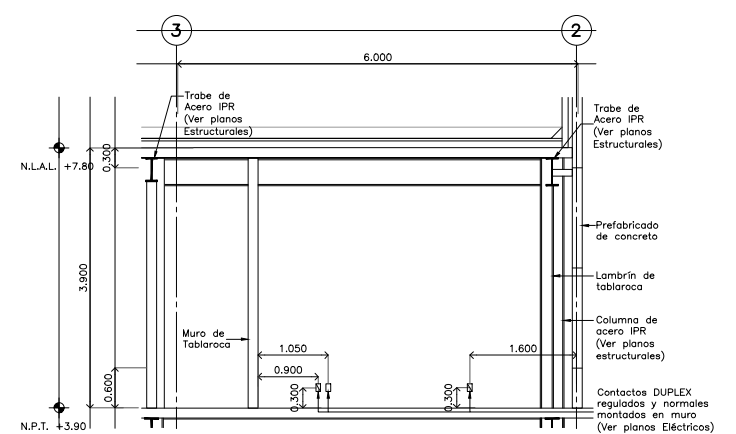
**CORTE C-04 Detalle 13** Escala: 1:50



**Detalle 13**  
**Eléctrico - Site / Delegación** Escala: 1:50



**CORTE C-05 Detalle 13** Escala: 1:50



**CORTE C-06 Detalle 13** Escala: 1:50