

CENTRO DE SERVICIO INFONAVIT
CESI / DELEGACIÓN / COLIMA
PROLONGACIÓN 20 DE NOVIEMBRE S/N ESQ. CON SIMÓN BOLIVAR
MZN 78 LT 15, COL. SAN PABLO, COLIMA, COLIMA

PROYECTO EJECUTIVO

PLANO: DETALLES ESPACIO

NOTAS GENERALES

1. LAS DIMENSIONES Y COTAS DESCRITAS EN ESTOS DIBUJOS DEBERÁN TENER PRECEDENCIA SOBRE LA E S C A L A .
2. LOS CONTRATISTAS DEBERÁN VERIFICAR Y SER RESPONSABLES POR TODAS LAS DIMENSIONES Y CONDICIONES EN EL TRABAJO Y RIVERO BORRELL - GUTIERREZ ARQUITECTOS DEBE SER NOTIFICADA DE CUALQUIER VARIACIÓN EN LAS DIMENSIONES Y CONDICIONES INDICADAS EN CADA UNO DE LOS PLANOS.
3. LAS ESPECIFICACIONES Y DETALLES EN LA ESCALA ADECUADA DEBERÁN SER SOMETIDOS A LA APROBACIÓN POR RIVERO BORRELL - GUTIERREZ ARQUITECTOS PARA PROCEDER A LA FABRICACIÓN DE LOS ELEMENTOS QUE SE INDICAN.
4. TODAS LAS IDEAS, DISEÑOS, ACOMODOS Y PLANES INDICADOS O REPRESENTADOS EN ESTOS PLANOS PERTENECEN Y SON PROPIEDAD DE RIVERO BORRELL - GUTIERREZ ARQUITECTOS; Y FUERON CREADOS Y DESARROLLADOS PARA SU USO EN RELACIÓN CON EL PROYECTO ESPECIFICADO. NINGUNO DE DICHS DISEÑOS, IDEAS, ACOMODOS Y PLANES DEBERÁN SER USADOS Y PRESENTADOS A PERSONAS, FIRMAS O COMPANIAS POR NINGUN MOTIVO CUALQUIERA QUE SEA SIN EL PERMISO ESCRITO DE RIVERO BORRELL - GUTIERREZ ARQUITECTOS.
5. CONSULTE LAS FECHAS Y REVISIONES SUBSECUENTES DE CADA PLANO; LOS PLANOS ARQUITECTONICOS RIGEN SOBRE LOS PLANOS ESTRUCTURALES, DE INSTALACIONES, ETC., EN CASO DE EXISTIR DISCREPANCIAS, SE CONSULTARÁN CON RIVERO BORRELL - GUTIERREZ ARQUITECTOS.
6. LAS MODIFICACIONES REALIZADAS EN EL PRESENTE PLANO CANCELAN TODOS LOS ANTERIORES.
7. TODAS LAS MEDIDAS DE PAÑOS, ÁNGULOS Y NIVELES QUE SE RELACIONEN CON LA INTERSECCIÓN DE CUALQUIER TIPO DE ELEMENTOS DEBERÁN SER VERIFICADOS EN OBRA.
8. LAS COTAS EN LOS PLANOS QUE CONTIENEN ELEMENTOS DESDOBLADOS REPRESENTAN MEDIDAS EN VERDADERA MAGNITUD, POR LO QUE NO NECESARIAMENTE COINCIDEN CON LAS COTAS EN OTROS PLANOS DONDE LOS MISMOS ELEMENTOS APARECEN EN PROYECCIÓN.

USO ESPECÍFICO DEL PREDIO:
TIPO DE TRÁMITE:

DATOS DEL PROPIETARIO
 NOMBRE: No.:
 CALLE:
 COLONIA:
 DELEGACIÓN:
 TELEFONO:
 FIRMA:

DATOS DEL PREDIO
 CLAVE CATASTRAL:
 AREA: M2.
 LOTE:
 MEDIDA DEL FRENTE: FONDO: m
 DIRECCIÓN:
 CALLE: No OFICIAL:
 ENTRE LA CALLE: Y LA CALLE:
 COLONIA:
 DELEGACIÓN:
 DICTAMEN DE USO DE SUELO
 No. DE FOLIO: FECHA:

DATOS DEL D.R.O
 NOMBRE:
 CÉDULA PROFESIONAL:
 DIRECCIÓN:
 DELEGACIÓN:
 TELEFONO:
 FIRMA:

DATOS GENERALES

DATOS DEL PREDIO	USO
HABITACIONAL	<input type="checkbox"/>
UNIFAMILIAR	<input type="checkbox"/>
PLURIFAMILIAR (CONDOMINIO)	<input type="checkbox"/>
COMERCIAL	<input type="checkbox"/>
SERVICIOS	<input type="checkbox"/>
INDUSTRIAL	<input type="checkbox"/>

CORRESPBLE. INGENIERIAS
 NOMBRE:
 CÉDULA PROFESIONAL:
 DIRECCIÓN:
 DELEGACIÓN:
 TELEFONO:
 FIRMA:

NORMATIVIDAD

CONCEPTO	NORMA	PROYECTO	DEF
ALTURA MÁXIMA PERMITIDA			
COEFICIENTE DE OCUPACIÓN DEL SUELO			
COEFICIENTE DE UTILIZACIÓN DEL SUELO			
COEFICIENTE DE ABSORCIÓN DEL SUELO			
RESTRICCIÓN AL FRENTE			
CAJONES DE ESTACIONAMIENTO			
RESTRICCIONES DIC. USO DE SUELO			

RIVERO BORRELL - GUTIERREZ ARQUITECTOS

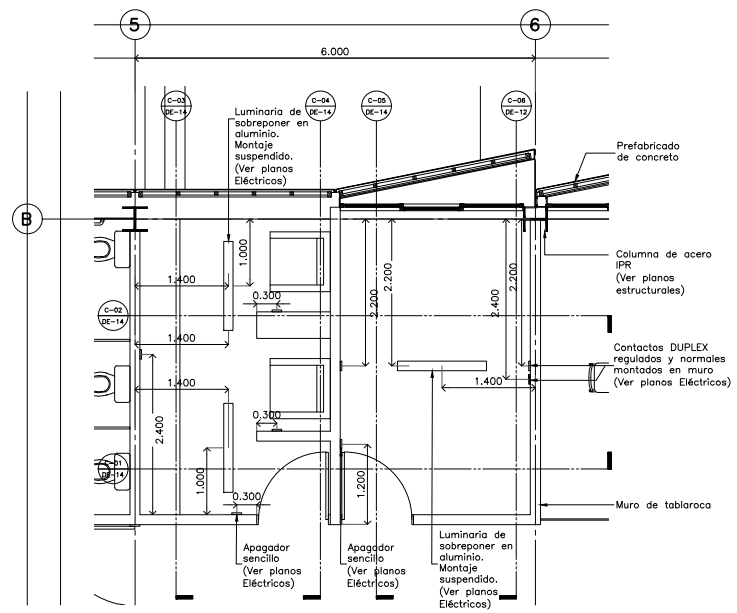
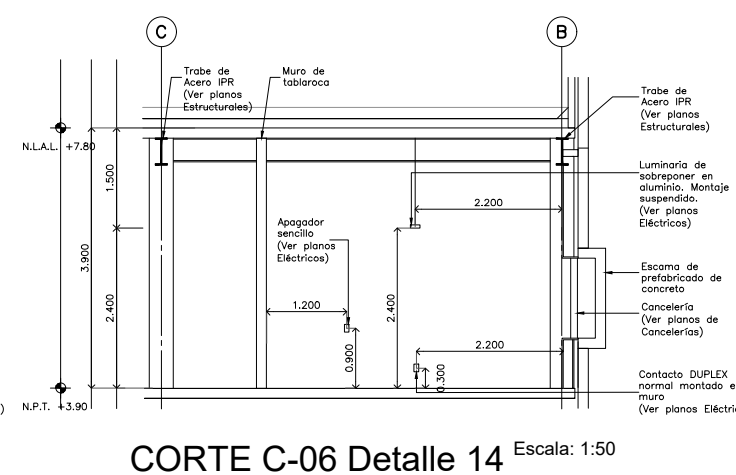
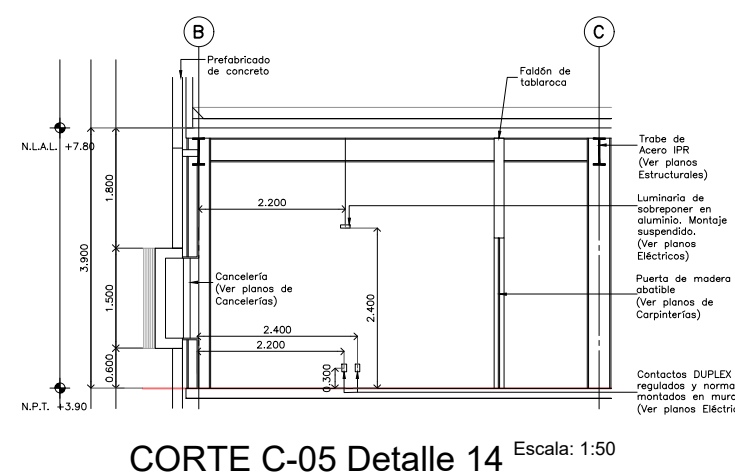
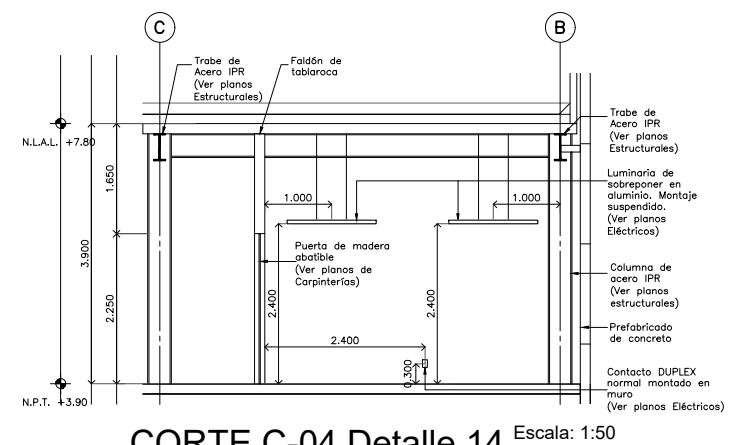
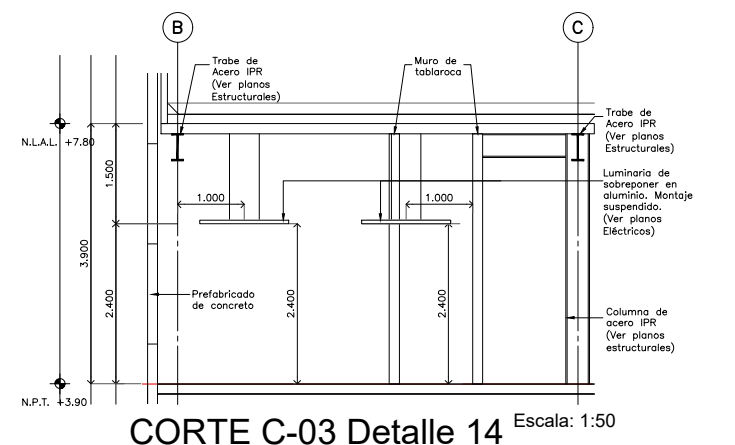
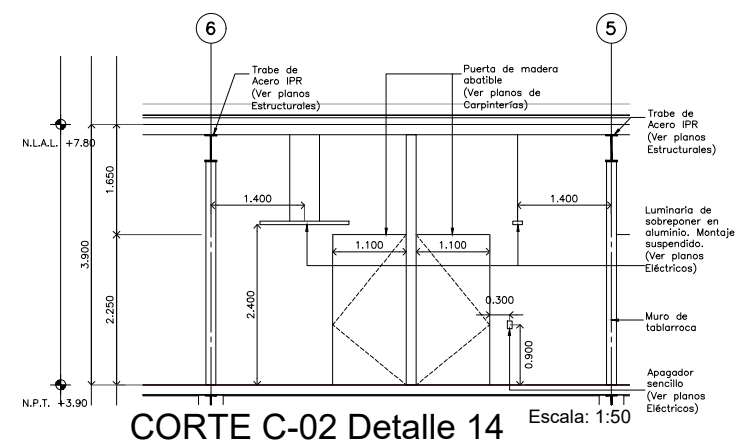
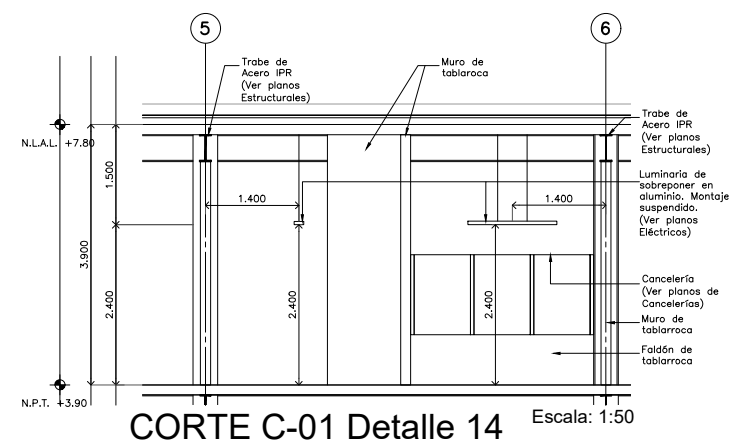
SELLO

ESCALA:
1 : 50

COTAS:
METROS

CLAVE:
DE-13

Este plano sustituye a los anteriores
 REVISIÓN - 00 / 27 abril 2018



Detalle 14
Sala de Lactancia, Copiado / Delegación