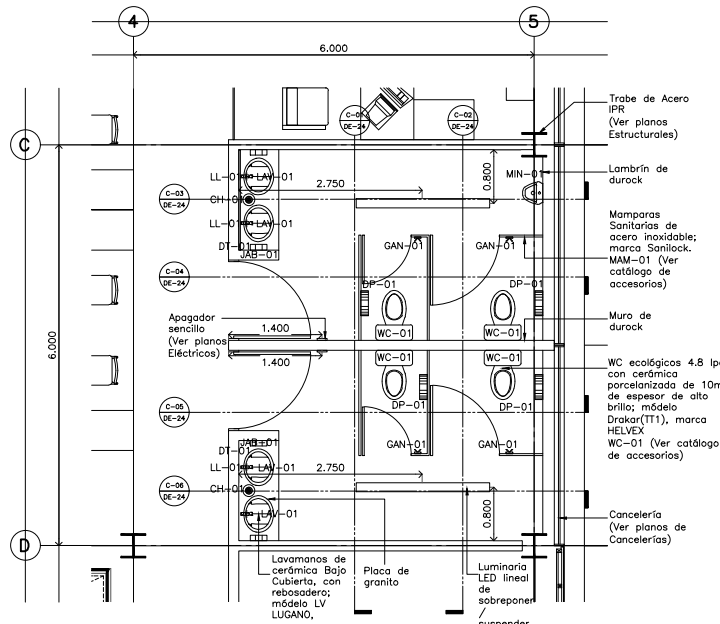
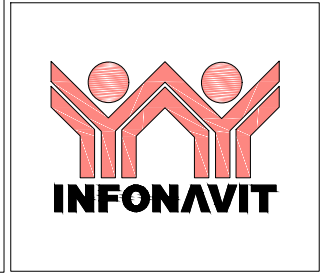
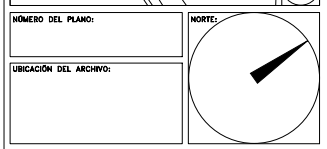
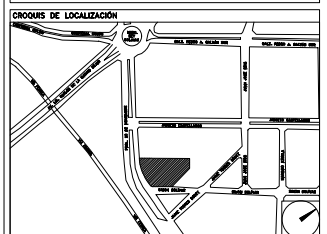


**CENTRO DE SERVICIO INFONAVIT  
CESI / DELEGACIÓN / COLIMA**  
**PROLONGACIÓN 20 DE NOVIEMBRE S/N ESQ. CON SIMÓN BOLIVAR  
MZN 78 LT 15, COL. SAN PABLO, COLIMA, COLIMA**

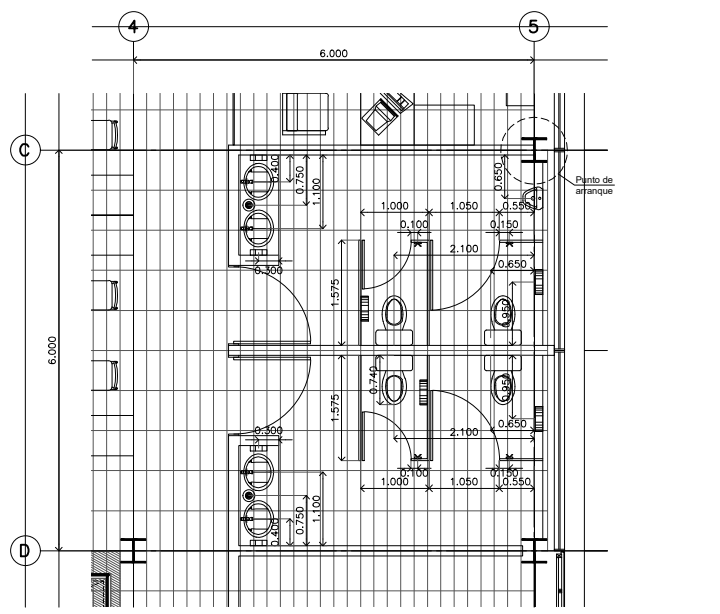
CLAVE	IMAGEN	CONCEPTO
BAR-01		MOD. B-8816 MCA. BORBRICK. Barra de acero inoxidable para protección de paredes y superficies de baño. Incluye tornillos y espaciadores del baño. Incluye tornillos para el montaje en la pared y espaciadores del baño. Incluye tornillos para el montaje en la pared y espaciadores del baño.
BAS-01		MOD. B-228 MCA. BORBRICK. Bañera en acero inoxidable con acabado satinado. Incluye tornillos para el montaje en la pared y espaciadores del baño. Incluye tornillos para el montaje en la pared y espaciadores del baño.
CH-01		MOD. B-24 MCA. HELVEX. Cajón de baño en acero inoxidable con acabado satinado. Incluye tornillos para el montaje en la pared y espaciadores del baño. Incluye tornillos para el montaje en la pared y espaciadores del baño.
DP-01		MOD. B-288 MCA. BORBRICK. Duchas en acero inoxidable con acabado satinado. Incluye tornillos para el montaje en la pared y espaciadores del baño. Incluye tornillos para el montaje en la pared y espaciadores del baño.
DT-01		MOD. B-288 MCA. BORBRICK. Duchas de mano en acero inoxidable con acabado satinado. Incluye tornillos para el montaje en la pared y espaciadores del baño. Incluye tornillos para el montaje en la pared y espaciadores del baño.
FA-01		MOD. CV-11 TÉCNICA. VALVEX. Fregadero en acero inoxidable con acabado satinado. Incluye tornillos para el montaje en la pared y espaciadores del baño. Incluye tornillos para el montaje en la pared y espaciadores del baño.
FRS-01		MOD. C-211 MCA. ES TÉCNICA. Fregadero de fregadero en acero inoxidable con acabado satinado. Incluye tornillos para el montaje en la pared y espaciadores del baño. Incluye tornillos para el montaje en la pared y espaciadores del baño.
GAN-01		MOD. 100 MCA. HELVEX. Grifería de baño en acero inoxidable con acabado satinado. Incluye tornillos para el montaje en la pared y espaciadores del baño. Incluye tornillos para el montaje en la pared y espaciadores del baño.
JAB-01		MOD. B-411 MCA. BORBRICK. Jabónero en acero inoxidable con acabado satinado. Incluye tornillos para el montaje en la pared y espaciadores del baño. Incluye tornillos para el montaje en la pared y espaciadores del baño.
LA-01		MOD. C-211 MCA. ES TÉCNICA. Lavamanos en acero inoxidable con acabado satinado. Incluye tornillos para el montaje en la pared y espaciadores del baño. Incluye tornillos para el montaje en la pared y espaciadores del baño.
LA-02		MOD. 100 MCA. HELVEX. Lavamanos en acero inoxidable con acabado satinado. Incluye tornillos para el montaje en la pared y espaciadores del baño. Incluye tornillos para el montaje en la pared y espaciadores del baño.
LA-03		MOD. 100 MCA. HELVEX. Lavamanos en acero inoxidable con acabado satinado. Incluye tornillos para el montaje en la pared y espaciadores del baño. Incluye tornillos para el montaje en la pared y espaciadores del baño.
LL-01		MOD. B-24 MCA. HELVEX. Llave de agua en acero inoxidable con acabado satinado. Incluye tornillos para el montaje en la pared y espaciadores del baño. Incluye tornillos para el montaje en la pared y espaciadores del baño.
LL-02		MOD. B-24 MCA. HELVEX. Llave de agua en acero inoxidable con acabado satinado. Incluye tornillos para el montaje en la pared y espaciadores del baño. Incluye tornillos para el montaje en la pared y espaciadores del baño.
MAM-01		MOD. B-24 MCA. HELVEX. Mampara de baño en acero inoxidable con acabado satinado. Incluye tornillos para el montaje en la pared y espaciadores del baño. Incluye tornillos para el montaje en la pared y espaciadores del baño.
MIR-01		MOD. B-24 MCA. HELVEX. Módulo de inodoro en acero inoxidable con acabado satinado. Incluye tornillos para el montaje en la pared y espaciadores del baño. Incluye tornillos para el montaje en la pared y espaciadores del baño.
TAB-01		MOD. C-211 MCA. ES TÉCNICA. Tablero de control en acero inoxidable con acabado satinado. Incluye tornillos para el montaje en la pared y espaciadores del baño. Incluye tornillos para el montaje en la pared y espaciadores del baño.
WA-01		MOD. B-24 MCA. HELVEX. Wáter en acero inoxidable con acabado satinado. Incluye tornillos para el montaje en la pared y espaciadores del baño. Incluye tornillos para el montaje en la pared y espaciadores del baño.
WC-01		MOD. B-24 MCA. HELVEX. Wáter en acero inoxidable con acabado satinado. Incluye tornillos para el montaje en la pared y espaciadores del baño. Incluye tornillos para el montaje en la pared y espaciadores del baño.

**PROYECTO EJECUTIVO**

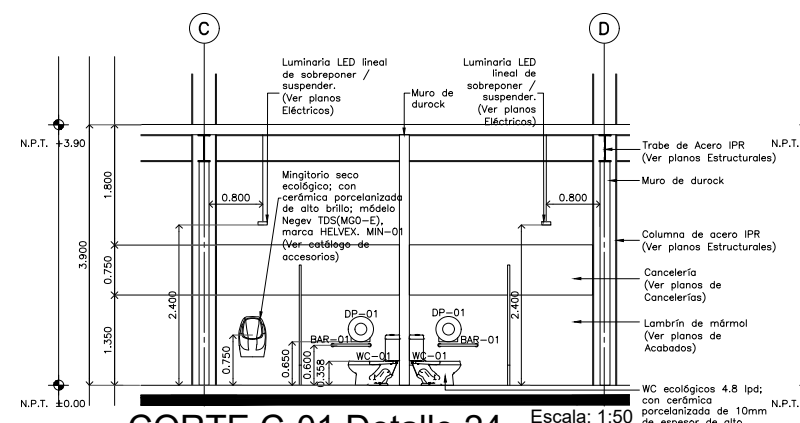
**PLANOS: DETALLES ESPACIO**



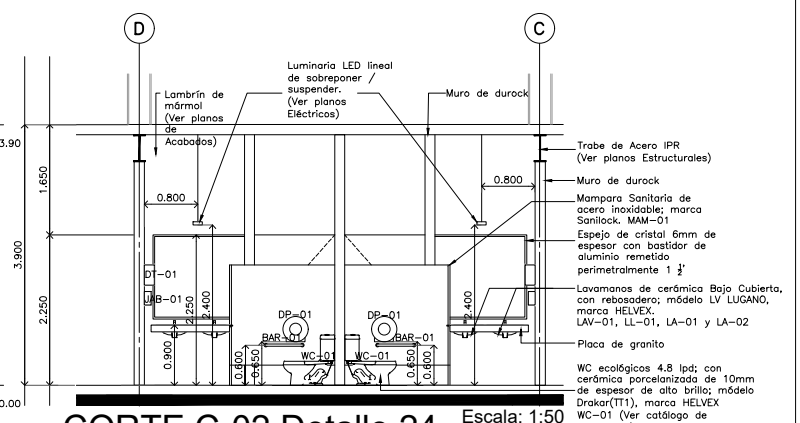
**Detalle 24  
Baño Empleados / CESI**  
Escala: 1:50



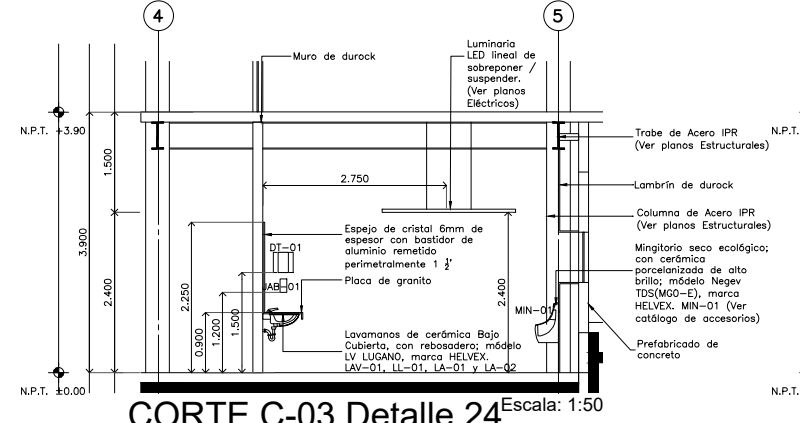
**Detalle 24  
Baño Empleados / CESI  
DESPIECE DE PISOS**  
Escala: 1:50



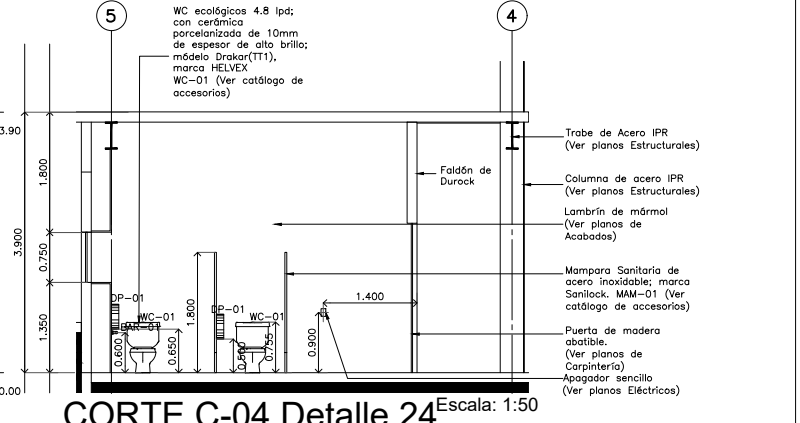
**CORTE C-01 Detalle 24**  
Escala: 1:50



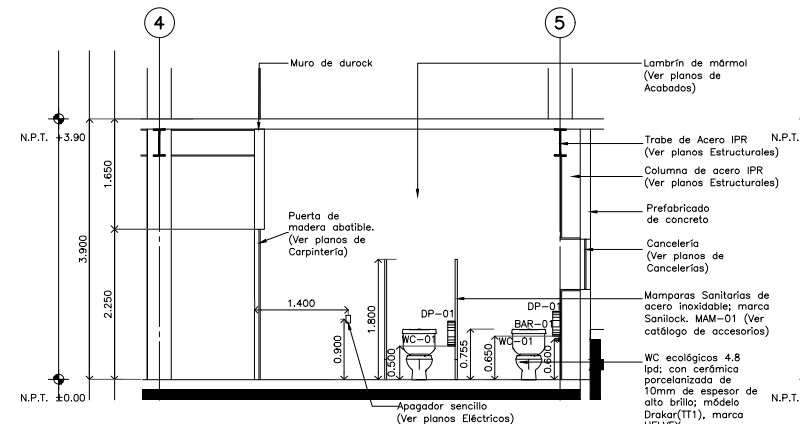
**CORTE C-02 Detalle 24**  
Escala: 1:50



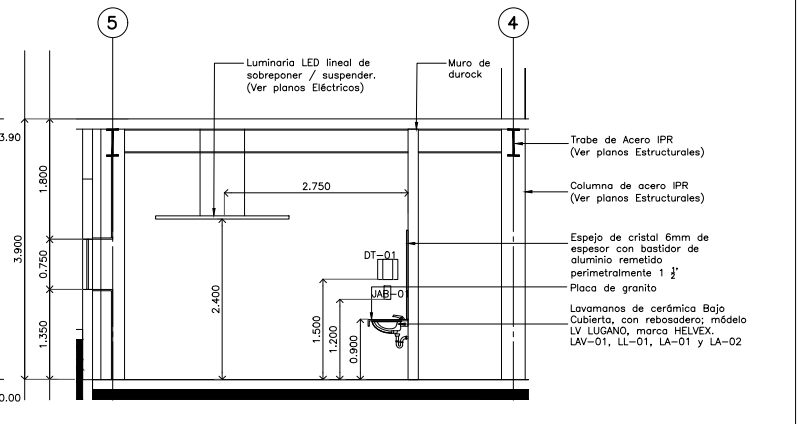
**CORTE C-03 Detalle 24**  
Escala: 1:50



**CORTE C-04 Detalle 24**  
Escala: 1:50



**CORTE C-05 Detalle 24**  
Escala: 1:50



**CORTE C-06 Detalle 24**  
Escala: 1:50

**USO ESPECÍFICO DEL PREDIO:**  
**TIPO DE TRÁMITE:**

DATOS DEL PROPIETARIO		DATOS GENERALES	
NOMBRE:	No.:	<b>DATOS DEL PREDIO</b>	
CALLE:		CLAVE CATASTRAL:	<b>USO</b>
COLONIA:		ÁREA:	M2
DELEGACIÓN:		LOTES:	MEDIDA DEL FRENTE: FONDO: m
TELEFONO:		FIRMA:	HABITACIONAL <input type="checkbox"/>
<b>DATOS DEL D.R.O</b>		DIRECCIÓN:	UNIFAMILIAR <input type="checkbox"/>
NOMBRE:		ENTRE LA CALLE:	PLURIFAMILIAR (CONDOMINIO) <input type="checkbox"/>
CÉDULA PROFESIONAL:		Y LA CALLE:	COMERCIAL <input type="checkbox"/>
DELEGACIÓN:		COLONIA:	SERVICIOS <input type="checkbox"/>
TELEFONO:		DELEGACIÓN:	INDUSTRIAL <input type="checkbox"/>
FIRMA:		DICTAMEN DE USO DE SUELO	
<b>CORRESPBLE. INGENIERIAS</b>		No. DE FOLIO:	FECHA:
NOMBRE:		<b>NORMATIVIDAD</b>	
CÉDULA PROFESIONAL:		CONCEPTO	NORMA
DIRECCIÓN:		ALTURA MÁXIMA PERMITIDA	
TELEFONO:		COEFICIENTE DE OCUPACIÓN DEL SUELO	
FIRMA:		COEFICIENTE DE UTILIZACIÓN DEL SUELO	
		COEFICIENTE DE ABSORCIÓN DEL SUELO	
		RESTRICCIÓN AL FRENTE	
		CAJONES DE ESTACIONAMIENTO	
		RESTRICCIONES DIC. USO DE SUELO	

**RIVERO BORRELL - GUTIERREZ  
ARQUITECTOS**

**SELLO**

ESCALA:  
**1 : 50**

COTAS:  
**METROS**

CLAVE:  
**DE-23**

Este plano sustituye a los anteriores  
**REVISIÓN - 00 / 27 abril 2018**