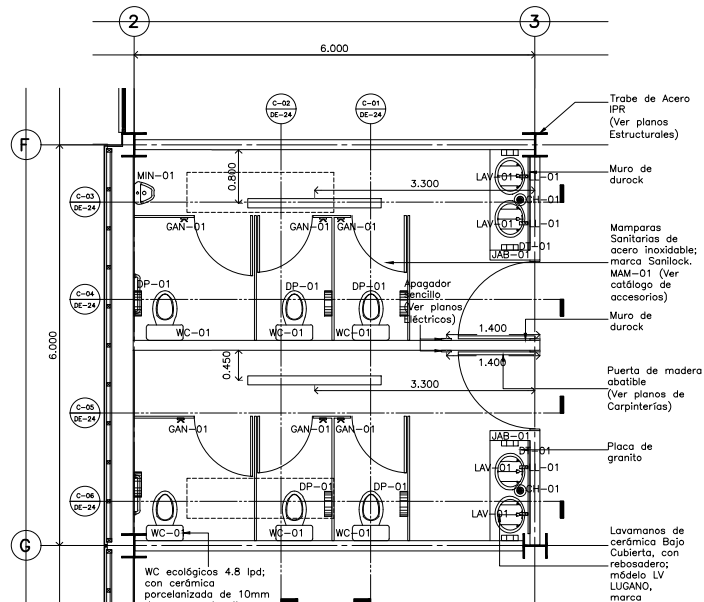
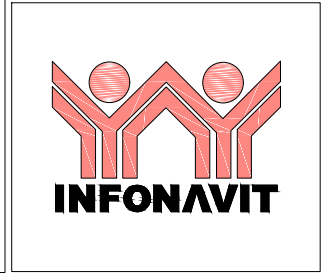
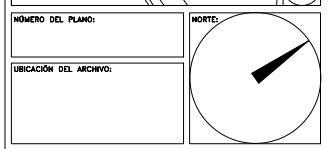
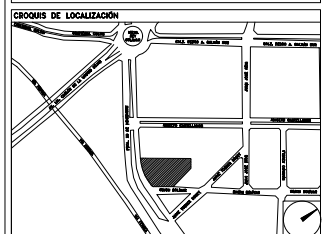


**CENTRO DE SERVICIO INFONAVIT
CESI / DELEGACIÓN / COLIMA**
**PROLONGACIÓN 20 DE NOVIEMBRE S/N ESQ. CON SIMÓN BOLIVAR
MZN 78 LT 15, COL. SAN PABLO, COLIMA, COLIMA**

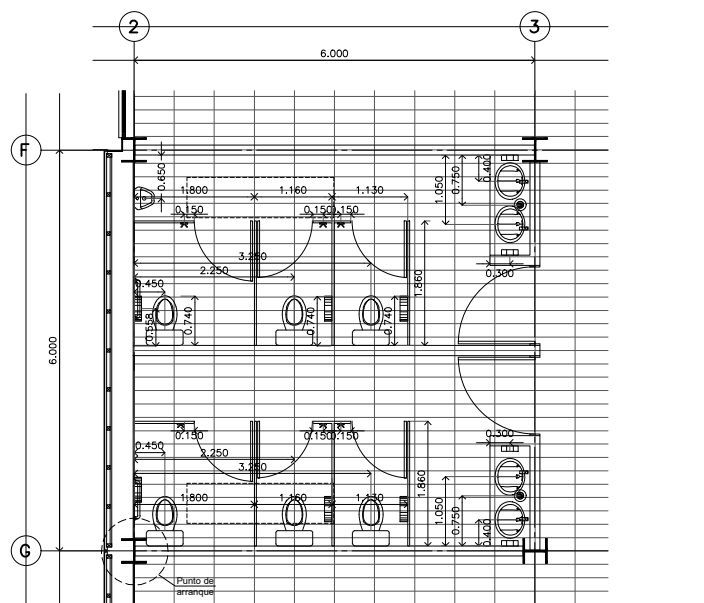
CLAVE	IMAGEN	CONCEPTO
BAB-01		MOD. B-8816 MCA. BOBICK. Bidet en acero inoxidable con acabado satinado para bañeros. Incluye aparamientos del baño. Bata integrada y lavador. Medidas: 710 x 100 mm ancho y largo.
BAB-02		MOD. B-8816 MCA. BOBICK. Bidet en acero inoxidable con acabado satinado para bañeros. Incluye aparamientos del baño. Bata integrada y lavador. Medidas: 710 x 100 mm ancho y largo.
CB-01		MOD. B-8816 MCA. BOBICK. Bidet en acero inoxidable con acabado satinado para bañeros. Incluye aparamientos del baño. Bata integrada y lavador. Medidas: 710 x 100 mm ancho y largo.
CB-02		MOD. B-8816 MCA. BOBICK. Bidet en acero inoxidable con acabado satinado para bañeros. Incluye aparamientos del baño. Bata integrada y lavador. Medidas: 710 x 100 mm ancho y largo.
CB-03		MOD. B-8816 MCA. BOBICK. Bidet en acero inoxidable con acabado satinado para bañeros. Incluye aparamientos del baño. Bata integrada y lavador. Medidas: 710 x 100 mm ancho y largo.
CB-04		MOD. B-8816 MCA. BOBICK. Bidet en acero inoxidable con acabado satinado para bañeros. Incluye aparamientos del baño. Bata integrada y lavador. Medidas: 710 x 100 mm ancho y largo.
CB-05		MOD. B-8816 MCA. BOBICK. Bidet en acero inoxidable con acabado satinado para bañeros. Incluye aparamientos del baño. Bata integrada y lavador. Medidas: 710 x 100 mm ancho y largo.
CB-06		MOD. B-8816 MCA. BOBICK. Bidet en acero inoxidable con acabado satinado para bañeros. Incluye aparamientos del baño. Bata integrada y lavador. Medidas: 710 x 100 mm ancho y largo.
CB-07		MOD. B-8816 MCA. BOBICK. Bidet en acero inoxidable con acabado satinado para bañeros. Incluye aparamientos del baño. Bata integrada y lavador. Medidas: 710 x 100 mm ancho y largo.
CB-08		MOD. B-8816 MCA. BOBICK. Bidet en acero inoxidable con acabado satinado para bañeros. Incluye aparamientos del baño. Bata integrada y lavador. Medidas: 710 x 100 mm ancho y largo.
CB-09		MOD. B-8816 MCA. BOBICK. Bidet en acero inoxidable con acabado satinado para bañeros. Incluye aparamientos del baño. Bata integrada y lavador. Medidas: 710 x 100 mm ancho y largo.
CB-10		MOD. B-8816 MCA. BOBICK. Bidet en acero inoxidable con acabado satinado para bañeros. Incluye aparamientos del baño. Bata integrada y lavador. Medidas: 710 x 100 mm ancho y largo.
CB-11		MOD. B-8816 MCA. BOBICK. Bidet en acero inoxidable con acabado satinado para bañeros. Incluye aparamientos del baño. Bata integrada y lavador. Medidas: 710 x 100 mm ancho y largo.
CB-12		MOD. B-8816 MCA. BOBICK. Bidet en acero inoxidable con acabado satinado para bañeros. Incluye aparamientos del baño. Bata integrada y lavador. Medidas: 710 x 100 mm ancho y largo.
CB-13		MOD. B-8816 MCA. BOBICK. Bidet en acero inoxidable con acabado satinado para bañeros. Incluye aparamientos del baño. Bata integrada y lavador. Medidas: 710 x 100 mm ancho y largo.
CB-14		MOD. B-8816 MCA. BOBICK. Bidet en acero inoxidable con acabado satinado para bañeros. Incluye aparamientos del baño. Bata integrada y lavador. Medidas: 710 x 100 mm ancho y largo.
CB-15		MOD. B-8816 MCA. BOBICK. Bidet en acero inoxidable con acabado satinado para bañeros. Incluye aparamientos del baño. Bata integrada y lavador. Medidas: 710 x 100 mm ancho y largo.
CB-16		MOD. B-8816 MCA. BOBICK. Bidet en acero inoxidable con acabado satinado para bañeros. Incluye aparamientos del baño. Bata integrada y lavador. Medidas: 710 x 100 mm ancho y largo.
CB-17		MOD. B-8816 MCA. BOBICK. Bidet en acero inoxidable con acabado satinado para bañeros. Incluye aparamientos del baño. Bata integrada y lavador. Medidas: 710 x 100 mm ancho y largo.
CB-18		MOD. B-8816 MCA. BOBICK. Bidet en acero inoxidable con acabado satinado para bañeros. Incluye aparamientos del baño. Bata integrada y lavador. Medidas: 710 x 100 mm ancho y largo.
CB-19		MOD. B-8816 MCA. BOBICK. Bidet en acero inoxidable con acabado satinado para bañeros. Incluye aparamientos del baño. Bata integrada y lavador. Medidas: 710 x 100 mm ancho y largo.
CB-20		MOD. B-8816 MCA. BOBICK. Bidet en acero inoxidable con acabado satinado para bañeros. Incluye aparamientos del baño. Bata integrada y lavador. Medidas: 710 x 100 mm ancho y largo.

PROYECTO EJECUTIVO

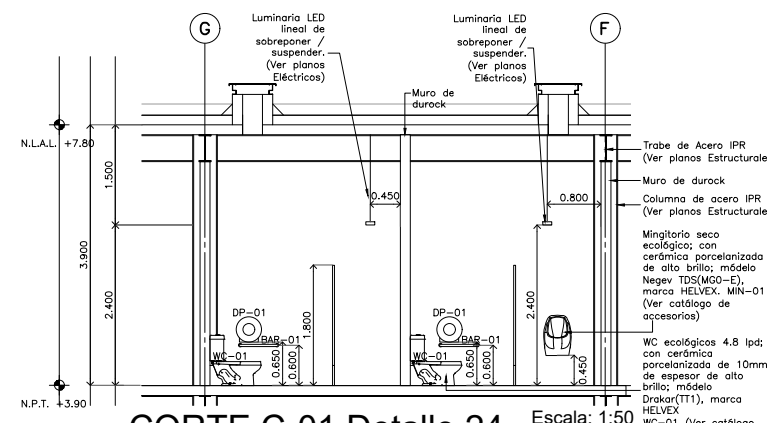
PLANO: DETALLES ESPACIO



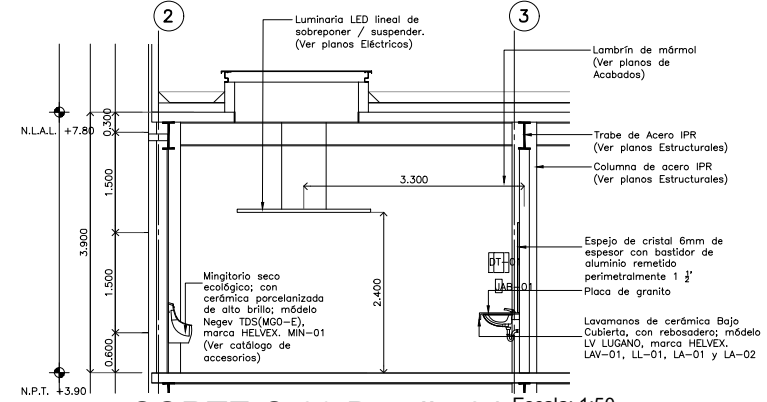
**Detalle 25
Baño Empleados / Delegación**
Escala: 1:50



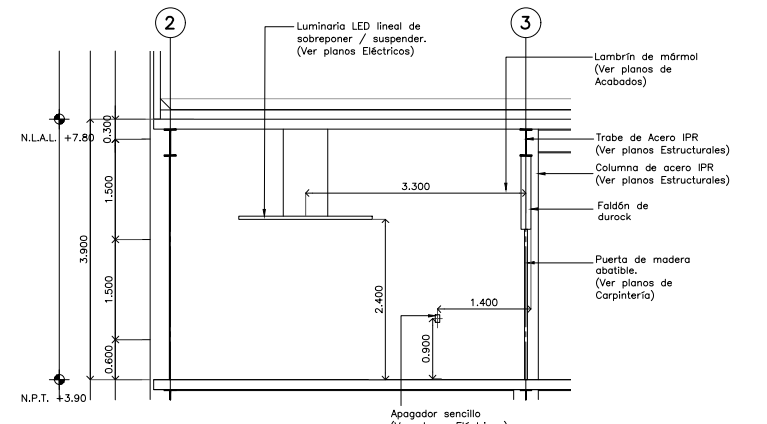
**Detalle 25
Baño Empleados / Delegación
DESPIECE DE PISOS**
Escala: 1:50



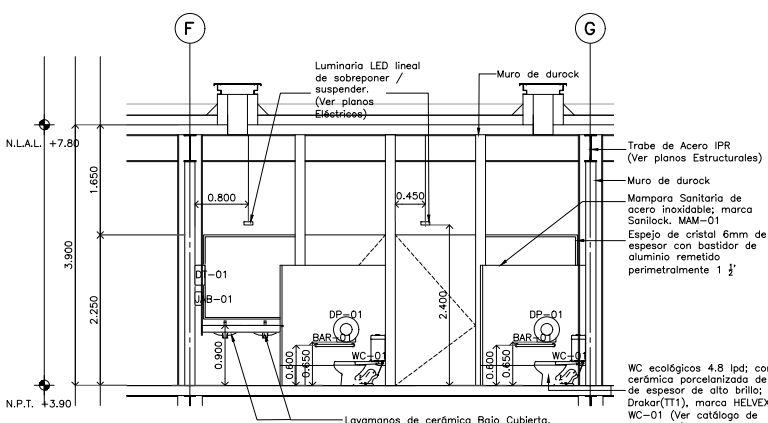
CORTE C-01 Detalle 24 Escala: 1:50



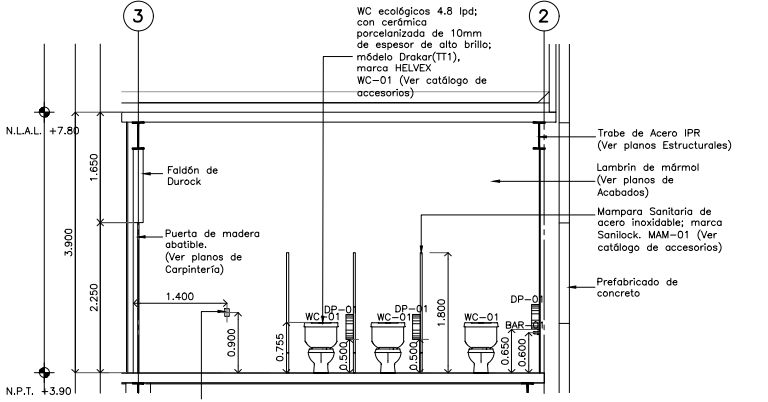
CORTE C-03 Detalle 24 Escala: 1:50



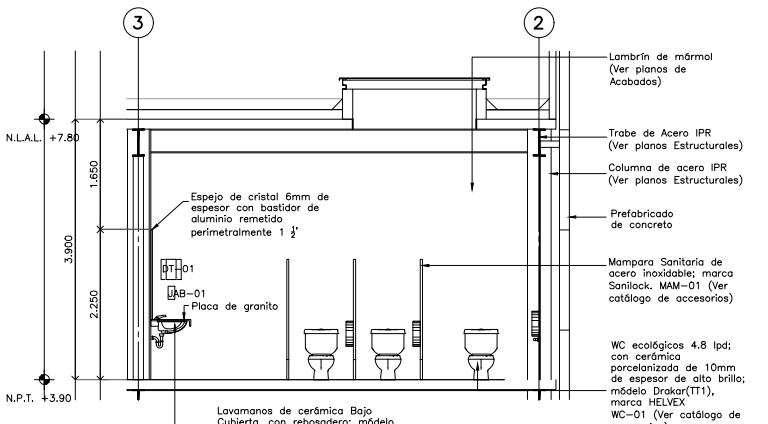
CORTE C-05 Detalle 24 Escala: 1:50



CORTE C-02 Detalle 24 Escala: 1:50



CORTE C-04 Detalle 24 Escala: 1:50



CORTE C-06 Detalle 24 Escala: 1:50

USO ESPECÍFICO DEL PREDIO:
TIPO DE TRÁMITE:

DATOS DEL PROPIETARIO		DATOS GENERALES	
NOMBRE:	No.:	DATOS DEL PREDIO	
CALLE:		CLAVE CATASTRAL:	USO
COLONIA:		ÁREA:	M2
DELEGACIÓN:		LOTES:	HABITACIONAL <input type="checkbox"/>
TELEFONO:		MEDIDA DEL FRENTE:	FONDO: m UNIFAMILIAR <input type="checkbox"/>
FIRMA:		DIRECCIÓN:	PLURIFAMILIAR (CONDÓMINO) <input type="checkbox"/>
DATOS DEL D.R.O		ENTRE LA CALLE:	No OFICIAL: <input type="checkbox"/>
NOMBRE:		Y LA CALLE:	COMERCIAL <input type="checkbox"/>
CÉDULA PROFESIONAL:		COLONIA:	SERVICIOS <input type="checkbox"/>
DIRECCIÓN:		DELEGACIÓN:	INDUSTRIAL <input type="checkbox"/>
DELEGACIÓN:		DICTAMEN DE USO DE SUELO	
TELEFONO:		No. DE FOLIO:	FECHA:
FIRMA:		NORMATIVIDAD	
CORRESPBLE. INGENIERIAS		CONCEPTO	NORMA
NOMBRE:		ALTURA MÁXIMA PERMITIDA	PROYECTO
CÉDULA PROFESIONAL:		COEFICIENTE DE OCUPACIÓN DEL SUELO	DEF.
DIRECCIÓN:		COEFICIENTE DE UTILIZACIÓN DEL SUELO	
TELEFONO:		COEFICIENTE DE ABSORCIÓN DEL SUELO	
FIRMA:		PORCENTAJE DEL ÁREA LIBRE	
		RESTRICCIÓN AL FRENTE	
		CAJONES DE ESTACIONAMIENTO	
		RESTRICCIONES DIC. USO DE SUELO	

**RIVERO BORRELL - GUTIERREZ
ARQUITECTOS**

SELLO

ESCALA:
1 : 50

COTAS:
METROS

CLAVE:
DE-24

Este plano sustituye a los anteriores
REVISIÓN - 00 / 27 abril 2018