

**CENTRO DE SERVICIO INFONAVIT**  
**CESI / DELEGACIÓN / COLIMA**  
**PROLONGACIÓN 20 DE NOVIEMBRE S/N ESQ. CON SIMÓN BOLIVAR**  
**MZN 78 LT 15, COL. SAN PABLO, COLIMA, COLIMA**

| CLAVE  | IMAGEN | CONCEPTO   |
|--------|--------|--|
| BAR-01 |        | MOE 8-001 MCA. BOBBIK<br>Barra de acero inoxidable con acabado satinado para barba, con un espesor de 10mm, acabado en 303, longitud 1.20m, ancho 1.20m y altura 1.20m.                                |
| BAO-01 |        | MOE 8-002 MCA. BOBBIK<br>Baño de acero inoxidable con acabado satinado, modelo productor de baño, acabado de pintura, acabado en 303, longitud 1.20m, ancho 1.20m y altura 1.20m.                      |
| CAI-01 |        | MOE 8-003 MCA. BOBBIK<br>Sillón para sala de una pieza con respaldo, acabado en 303, longitud 1.20m, ancho 1.20m y altura 1.20m.   |
| DP-01  |        | MOE 8-004 MCA. BOBBIK<br>Panel de puerta de acero inoxidable con acabado satinado, modelo productor de puerta, acabado de pintura, acabado en 303, longitud 1.20m, ancho 1.20m y altura 1.20m.         |
| DT-01  |        | MOE 8-005 MCA. BOBBIK<br>Manija de puerta de acero inoxidable con acabado satinado, modelo productor de manija, acabado de pintura, acabado en 303, longitud 1.20m, ancho 1.20m y altura 1.20m.        |
| FA-01  |        | MOE 8-006 MCA. BOBBIK<br>Cuerpo de grifo de acero inoxidable, modelo productor de grifo, acabado de pintura, acabado en 303, longitud 1.20m, ancho 1.20m y altura 1.20m.                               |
| FRB-01 |        | MOE 8-007 MCA. BOBBIK<br>Marco de espejo de acero inoxidable con acabado satinado, modelo productor de marco, acabado de pintura, acabado en 303, longitud 1.20m, ancho 1.20m y altura 1.20m.          |
| GAN-01 |        | MOE 8-008 MCA. BOBBIK<br>Gabinete de baño de acero inoxidable con acabado satinado, modelo productor de gabinete, acabado de pintura, acabado en 303, longitud 1.20m, ancho 1.20m y altura 1.20m.      |
| JAB-01 |        | MOE 8-009 MCA. BOBBIK<br>Manija de puerta de acero inoxidable con acabado satinado, modelo productor de manija, acabado de pintura, acabado en 303, longitud 1.20m, ancho 1.20m y altura 1.20m.        |
| LA-01  |        | MOE 8-010 MCA. BOBBIK<br>Manija de puerta de acero inoxidable con acabado satinado, modelo productor de manija, acabado de pintura, acabado en 303, longitud 1.20m, ancho 1.20m y altura 1.20m.        |
| LA-02  |        | MOE 8-011 MCA. BOBBIK<br>Manija de puerta de acero inoxidable con acabado satinado, modelo productor de manija, acabado de pintura, acabado en 303, longitud 1.20m, ancho 1.20m y altura 1.20m.        |
| LA-03  |        | MOE 8-012 MCA. BOBBIK<br>Manija de puerta de acero inoxidable con acabado satinado, modelo productor de manija, acabado de pintura, acabado en 303, longitud 1.20m, ancho 1.20m y altura 1.20m.        |
| LA-04  |        | MOE 8-013 MCA. BOBBIK<br>Manija de puerta de acero inoxidable con acabado satinado, modelo productor de manija, acabado de pintura, acabado en 303, longitud 1.20m, ancho 1.20m y altura 1.20m.        |
| LA-05  |        | MOE 8-014 MCA. BOBBIK<br>Manija de puerta de acero inoxidable con acabado satinado, modelo productor de manija, acabado de pintura, acabado en 303, longitud 1.20m, ancho 1.20m y altura 1.20m.        |
| LA-06  |        | MOE 8-015 MCA. BOBBIK<br>Manija de puerta de acero inoxidable con acabado satinado, modelo productor de manija, acabado de pintura, acabado en 303, longitud 1.20m, ancho 1.20m y altura 1.20m.        |
| LL-01  |        | MOE 8-016 MCA. BOBBIK<br>Luminaria LED lineal de acero inoxidable con acabado satinado, modelo productor de luminaria, acabado de pintura, acabado en 303, longitud 1.20m, ancho 1.20m y altura 1.20m. |
| LL-02  |        | MOE 8-017 MCA. BOBBIK<br>Luminaria LED lineal de acero inoxidable con acabado satinado, modelo productor de luminaria, acabado de pintura, acabado en 303, longitud 1.20m, ancho 1.20m y altura 1.20m. |
| MAM-01 |        | MOE 8-018 MCA. BOBBIK<br>Espejo de baño de acero inoxidable con acabado satinado, modelo productor de espejo, acabado de pintura, acabado en 303, longitud 1.20m, ancho 1.20m y altura 1.20m.          |
| MIR-01 |        | MOE 8-019 MCA. BOBBIK<br>Espejo de baño de acero inoxidable con acabado satinado, modelo productor de espejo, acabado de pintura, acabado en 303, longitud 1.20m, ancho 1.20m y altura 1.20m.          |
| TAR-01 |        | MOE 8-020 MCA. BOBBIK<br>Manija de puerta de acero inoxidable con acabado satinado, modelo productor de manija, acabado de pintura, acabado en 303, longitud 1.20m, ancho 1.20m y altura 1.20m.        |
| WA-01  |        | MOE 8-021 MCA. BOBBIK<br>Manija de puerta de acero inoxidable con acabado satinado, modelo productor de manija, acabado de pintura, acabado en 303, longitud 1.20m, ancho 1.20m y altura 1.20m.        |
| WC-01  |        | MOE 8-022 MCA. BOBBIK<br>WC ecológico de 4.8 lpd con acabado satinado, modelo productor de WC, acabado de pintura, acabado en 303, longitud 1.20m, ancho 1.20m y altura 1.20m.                         |

**PROYECTO EJECUTIVO**

**PLANOS:**  
**DETALLES ESPACIO**

**CROQUIS DE LOCALIZACIÓN**

**NÚMERO DEL PLANO:** \_\_\_\_\_ **NOTA:** \_\_\_\_\_

**UBICACIÓN DEL ARCHIVO:** \_\_\_\_\_

**USO ESPECÍFICO DEL PREDIO:**  
**TIPO DE TRÁMITE:**

| DATOS DEL PROPIETARIO           |                     | DATOS GENERALES                     |   |
|---------------------------------|---------------------|-------------------------------------|---|
| NOMBRE:                         | No.:                | <b>DATOS DEL PREDIO</b>             |   |
| CALLE:                          | ÁREA:               | CLAVE CATASTRAL:                    | USO:  |
| DELEGACIÓN:                     | LOTES:              | ÁREA:                               | HABITACIONAL <input type="checkbox"/>               |
| TELEFONO:                       | MEJORA DEL FRENTE:  | FONDO:                              | UNIFAMILIAR <input type="checkbox"/>                |
| FIRMA:                          | DIRECCIÓN:          | NO OFICIAL:                         | PLURIFAMILIAR (CONDOMINIO) <input type="checkbox"/> |
| <b>DATOS DEL D.R.O</b>          |                     | COMERCIAL <input type="checkbox"/>  |   |
| NOMBRE:                         | CÉDULA PROFESIONAL: | SERVICIOS <input type="checkbox"/>  |   |
| DIRECCIÓN:                      | DELEGACIÓN:         | INDUSTRIAL <input type="checkbox"/> |   |
| TELEFONO:                       | FIRMA:              | <b>NORMATIVIDAD</b>                 |   |
| <b>CORRESPONBLE INGENIERIAS</b> |                     | CONCEPTO                            |   |
| NOMBRE:                         | CÉDULA PROFESIONAL: | NORMA                               |   |
| DIRECCIÓN:                      | DELEGACIÓN:         | PROYECTO                            |   |
| TELEFONO:                       | FIRMA:              | DEF                                 |   |
| FIRMA:                          |                     | ALTERNATIVA PERMITIDA               |   |
|                                 |                     | COEFICIENTE DE OCUPACIÓN DEL SUELO  |   |
|                                 |                     | COEFICIENTE DE ASORCIÓN DEL SUELO   |   |
|                                 |                     | PORCENTAJE DEL ÁREA LIBRE           |   |
|                                 |                     | RESTRICCIÓN AL FRENTE               |   |
|                                 |                     | CALAJONES DE ESTACIONAMIENTO        |   |
|                                 |                     | RESTRICCIONES DIC. USO DE SUELO     |   |

**RIVERO BORRELL - GUTIERREZ**  
**ARQUITECTOS**

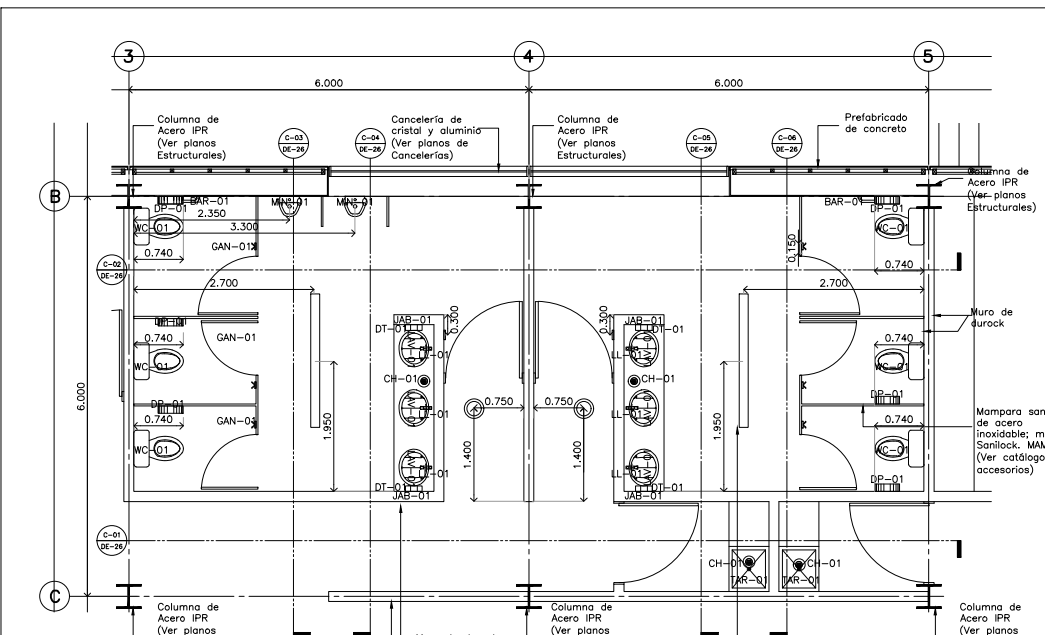
**SELLO**

ESCALA: 1 : 50

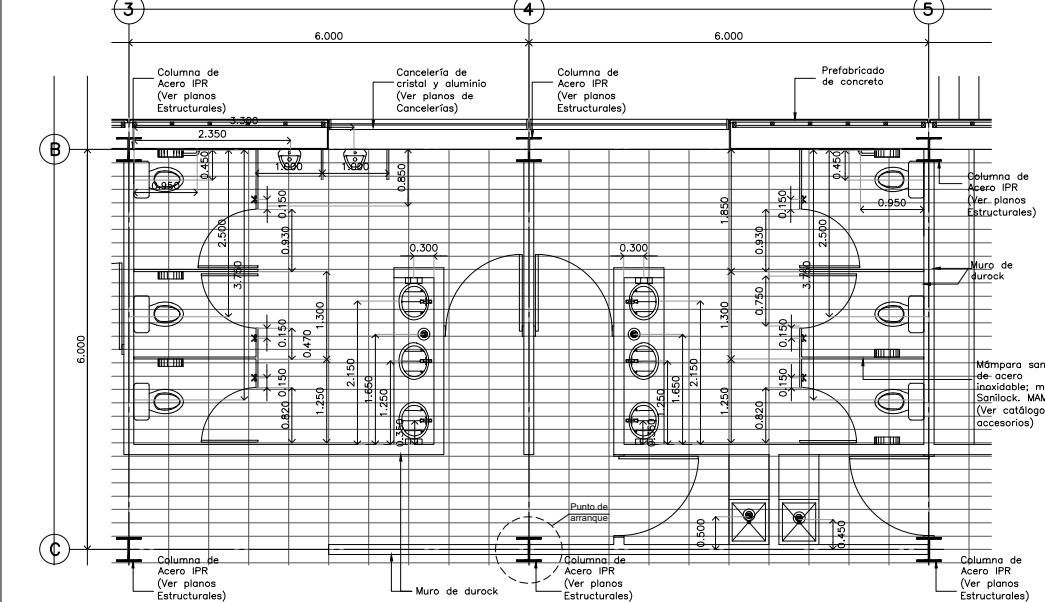
COTAS: METROS

CLAVE: DE-25

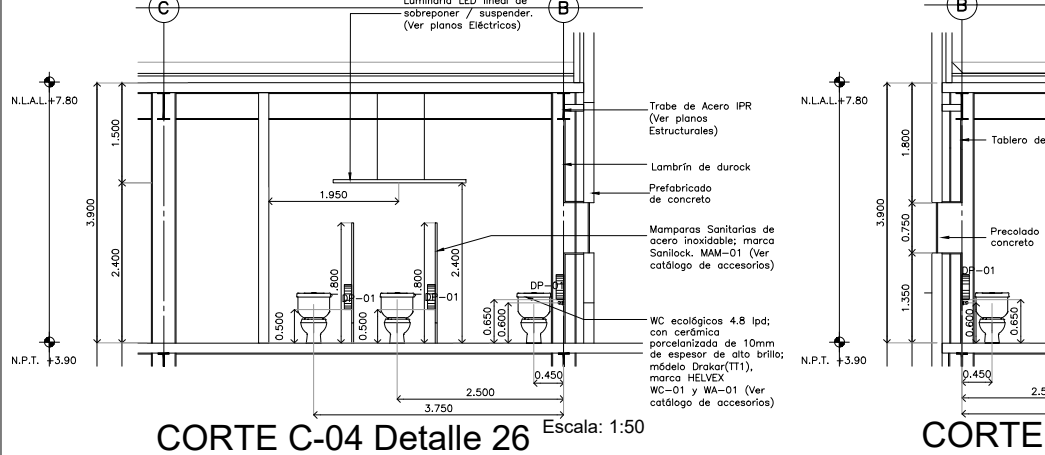
Este plano sustituye a los anteriores  
**REVISIÓN -00 / 27 abril 2018**



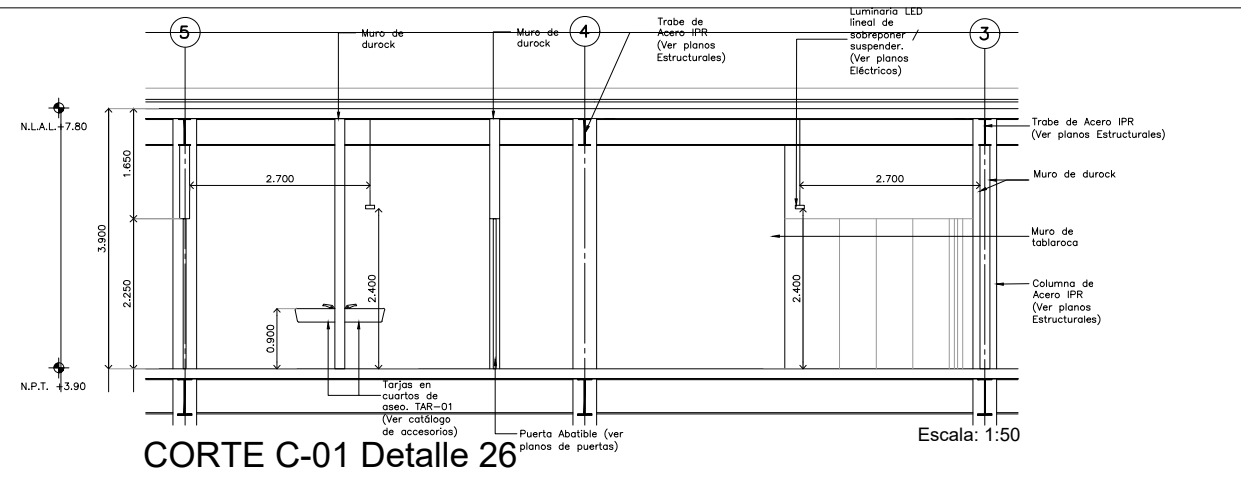
**Detalle 26**  
**Baños empleados / Delegación**  
 Escala: 1:50



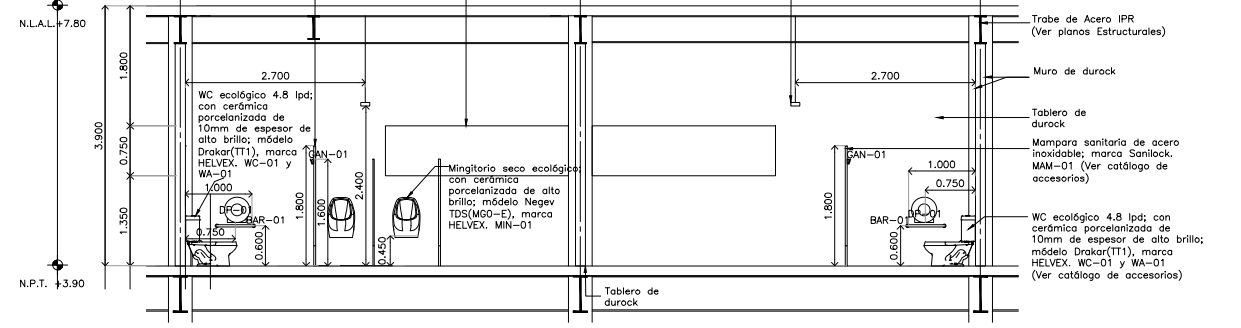
**Detalle 26**  
**Despiece de Pisos**  
**Baños empleados / Delegación**  
 Escala: 1:50



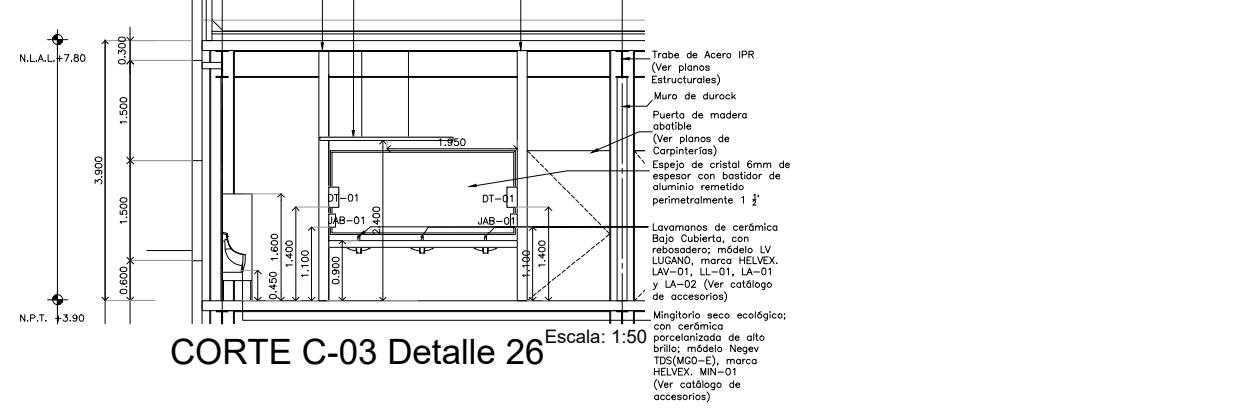
**CORTE C-04 Detalle 26**  
 Escala: 1:50



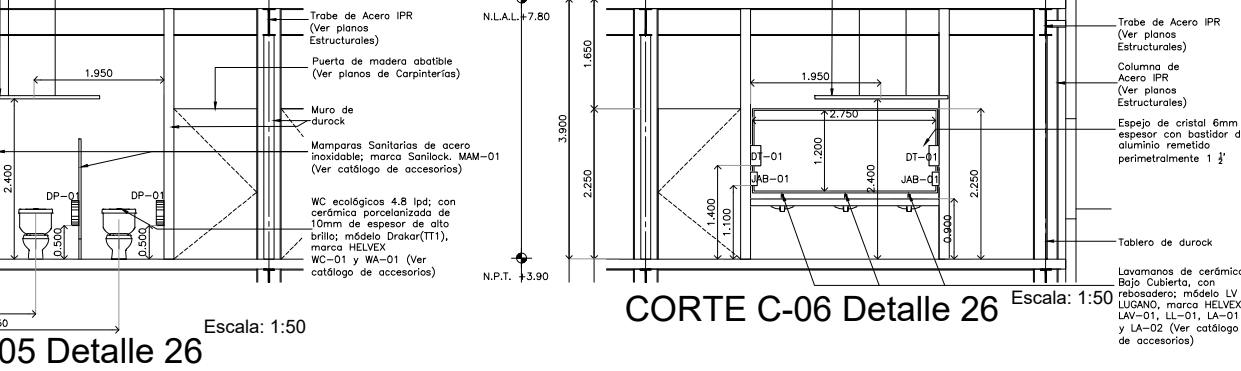
**CORTE C-01 Detalle 26**  
 Escala: 1:50



**CORTE C-02 Detalle 26**  
 Escala: 1:50



**CORTE C-03 Detalle 26**  
 Escala: 1:50



**CORTE C-05 Detalle 26**  
 Escala: 1:50



**CORTE C-06 Detalle 26**  
 Escala: 1:50