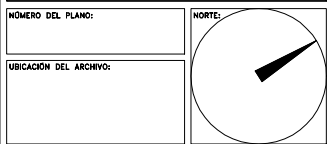
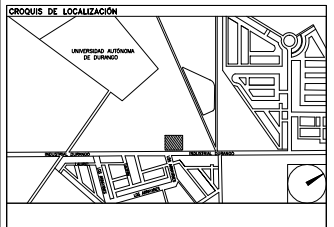


**CENTRO DE SERVICIO INFONAVIT  
CESI / GÓMEZ PALACIO**  
**LOTE 10 FRACC. B-2 CALZADA CARLOS HERRERA ARALUCE  
EJIDO EMILIANO ZAPATA MPIO. DE GÓMEZ PALACIO DGO.**

CLAVE	IMAGEN	CATALOGO DE ACCESORIOS	CONCEPTO
BAR-01		MSD. B-200 MCA. HELVEX	Barra de acero inoxidable para el lavabo de acero inoxidable con acabado mate para lavabos, duchas y cuartos de baño, soldada a presión. Medidas 915 x 1372 mm ancho y largo.
BAS-01		MSD. B-200 MCA. HELVEX	Placa de acero inoxidable para el baño de acero inoxidable con acabado mate para lavabos, duchas y cuartos de baño, soldada a presión. Medidas 915 x 1372 mm ancho y largo.
CH-01		MSD. B-200 MCA. HELVEX	Cajón de cerámica para el baño de acero inoxidable con acabado mate para lavabos, duchas y cuartos de baño, soldada a presión. Medidas 915 x 1372 mm ancho y largo.
DP-01		MSD. B-200 MCA. HELVEX	Ducha de acero inoxidable para el baño de acero inoxidable con acabado mate para lavabos, duchas y cuartos de baño, soldada a presión. Medidas 915 x 1372 mm ancho y largo.
DT-01		MSD. B-200 MCA. HELVEX	Ducha de acero inoxidable para el baño de acero inoxidable con acabado mate para lavabos, duchas y cuartos de baño, soldada a presión. Medidas 915 x 1372 mm ancho y largo.
FA-01		MSD. B-200 MCA. HELVEX	Faldón de durlock para el baño de acero inoxidable con acabado mate para lavabos, duchas y cuartos de baño, soldada a presión. Medidas 915 x 1372 mm ancho y largo.
PRE-01		MSD. B-200 MCA. HELVEX	Precochado de concreto para el baño de acero inoxidable con acabado mate para lavabos, duchas y cuartos de baño, soldada a presión. Medidas 915 x 1372 mm ancho y largo.
GAN-01		MSD. B-200 MCA. HELVEX	Gancho de acero inoxidable para el baño de acero inoxidable con acabado mate para lavabos, duchas y cuartos de baño, soldada a presión. Medidas 915 x 1372 mm ancho y largo.
JAB-01		MSD. B-200 MCA. HELVEX	Jabón de acero inoxidable para el baño de acero inoxidable con acabado mate para lavabos, duchas y cuartos de baño, soldada a presión. Medidas 915 x 1372 mm ancho y largo.
LA-01		MSD. B-200 MCA. HELVEX	Lavamanos de cerámica para el baño de acero inoxidable con acabado mate para lavabos, duchas y cuartos de baño, soldada a presión. Medidas 915 x 1372 mm ancho y largo.
LAG-01		MSD. B-200 MCA. HELVEX	Ladrillo de cerámica para el baño de acero inoxidable con acabado mate para lavabos, duchas y cuartos de baño, soldada a presión. Medidas 915 x 1372 mm ancho y largo.
LA-01		MSD. B-200 MCA. HELVEX	Ladrillo de cerámica para el baño de acero inoxidable con acabado mate para lavabos, duchas y cuartos de baño, soldada a presión. Medidas 915 x 1372 mm ancho y largo.
LAG-01		MSD. B-200 MCA. HELVEX	Ladrillo de cerámica para el baño de acero inoxidable con acabado mate para lavabos, duchas y cuartos de baño, soldada a presión. Medidas 915 x 1372 mm ancho y largo.
LA-01		MSD. B-200 MCA. HELVEX	Ladrillo de cerámica para el baño de acero inoxidable con acabado mate para lavabos, duchas y cuartos de baño, soldada a presión. Medidas 915 x 1372 mm ancho y largo.
LAG-01		MSD. B-200 MCA. HELVEX	Ladrillo de cerámica para el baño de acero inoxidable con acabado mate para lavabos, duchas y cuartos de baño, soldada a presión. Medidas 915 x 1372 mm ancho y largo.
MAM-01		MSD. B-200 MCA. HELVEX	Mampara sanitaria de acero inoxidable para el baño de acero inoxidable con acabado mate para lavabos, duchas y cuartos de baño, soldada a presión. Medidas 915 x 1372 mm ancho y largo.
MIN-01		MSD. B-200 MCA. HELVEX	Mingitorio de cerámica para el baño de acero inoxidable con acabado mate para lavabos, duchas y cuartos de baño, soldada a presión. Medidas 915 x 1372 mm ancho y largo.
TAB-01		MSD. B-200 MCA. HELVEX	Tapa de cerámica para el baño de acero inoxidable con acabado mate para lavabos, duchas y cuartos de baño, soldada a presión. Medidas 915 x 1372 mm ancho y largo.
WA-01		MSD. B-200 MCA. HELVEX	Walla de cerámica para el baño de acero inoxidable con acabado mate para lavabos, duchas y cuartos de baño, soldada a presión. Medidas 915 x 1372 mm ancho y largo.
WC-01		MSD. B-200 MCA. HELVEX	WC ecológico para el baño de acero inoxidable con acabado mate para lavabos, duchas y cuartos de baño, soldada a presión. Medidas 915 x 1372 mm ancho y largo.

**PROYECTO EJECUTIVO**

**DETALLES ESPACIOS**



**USO ESPECÍFICO DEL PREDIO:**  
**TIPO DE TRÁMITE:**

DATOS DEL PROPIETARIO		DATOS GENERALES	
NOMBRE:	No.:	DATOS DEL PREDIO	
CALLE:		CLAVE CATASTRAL:	USO
COLOMIA:		ÁREA:	M2
DELEGACIÓN:		LOTE:	
TELÉFONO:		MEDIDA DEL FRETE:	FONDO: m
FIRMA:		DIRECCIÓN:	NO OFICIAL:
DATOS DEL D.R.O		CALLE:	HABITACIONAL <input type="checkbox"/>
NOMBRE:		ENTRE LA CALLE Y LA CALLE:	UNIFAMILIAR <input type="checkbox"/>
DIRECCIÓN:		COLONIA:	PLURIFAMILIAR (CONDOMINIO) <input type="checkbox"/>
DELEGACIÓN:		DICTAMEN DE USO DE SUELO:	COMERCIAL <input type="checkbox"/>
TELÉFONO:		FECHA:	SERVICIOS <input type="checkbox"/>
FIRMA:		INDUSTRIAL <input type="checkbox"/>	
CORRESPBLE. INGENIEROS		NORMATIVIDAD	
NOMBRE:		CONCEPTO	NORMA
CÉDULA PROFESIONAL:		ALTURA MÁXIMA PERMITIDA	PROYECTO
DIRECCIÓN:		COEFICIENTE DE OCUPACIÓN DEL SUELO	DEF.
TELÉFONO:		COEFICIENTE DE UTILIZACIÓN DEL SUELO	
FIRMA:		COEFICIENTE DE ABSORCIÓN DEL SUELO	
		RESTRICCIÓN AL FRETE	
		CAJONES DE ESTACIONAMIENTO	
		RESTRICCIONES DIC. USO DE SUELO	

**RIVERO BORRELL - GUTIERREZ  
ARQUITECTOS**

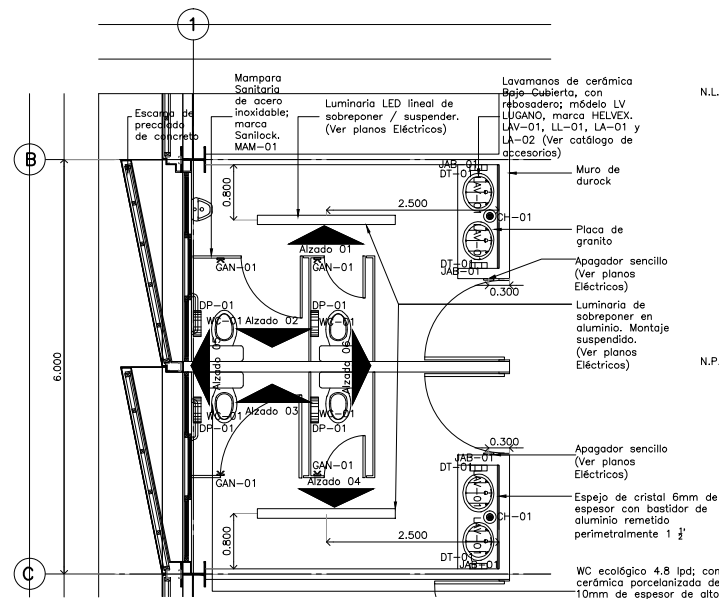
**SELLO**

ESCALA:  
**1 : 50**

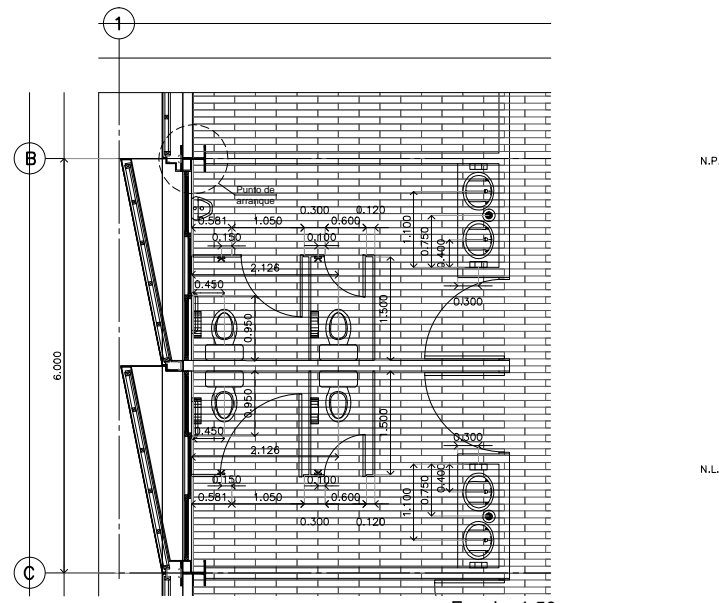
COTAS:  
**METROS**

CLAVE:  
**DE-05**

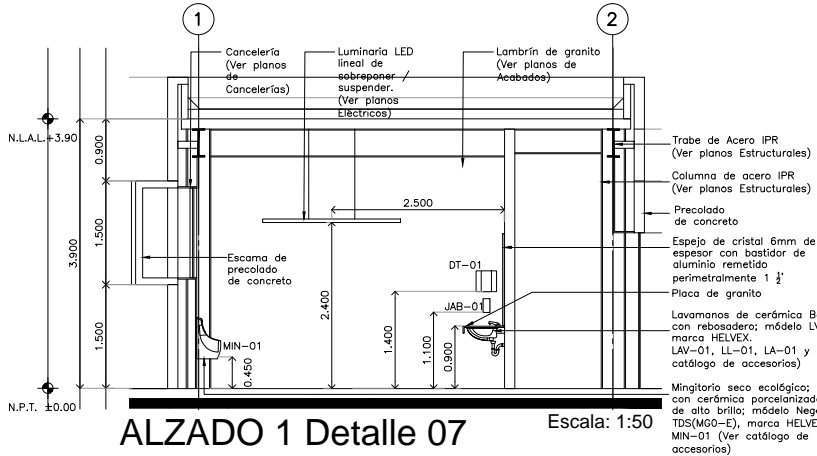
Este plano sustituye a los anteriores  
**REVISIÓN - 00 / 23 febrero 2018**



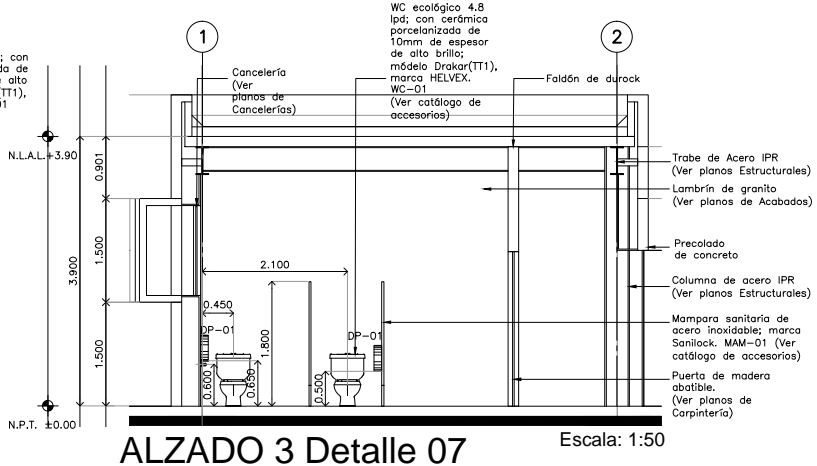
**Detalle 07  
Planta Sanitarios Visitas / CESI**  
Escala: 1:50



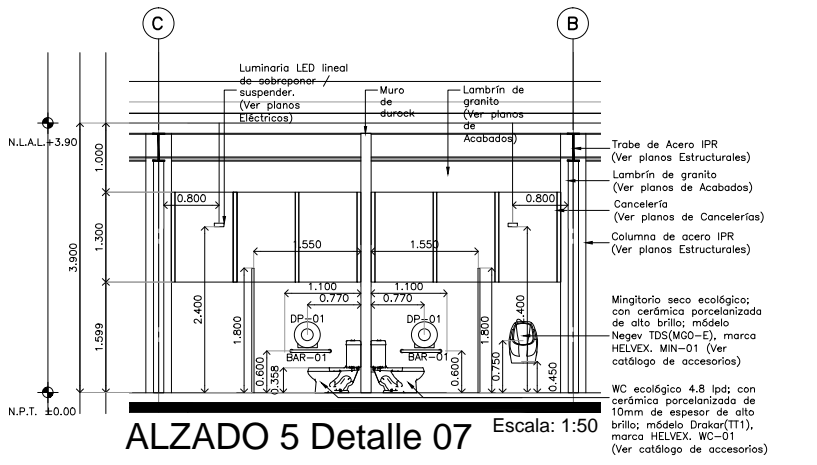
**Detalle 07  
Despiece de pisos  
Planta Sanitarios Visitas / CESI**  
Escala: 1:50



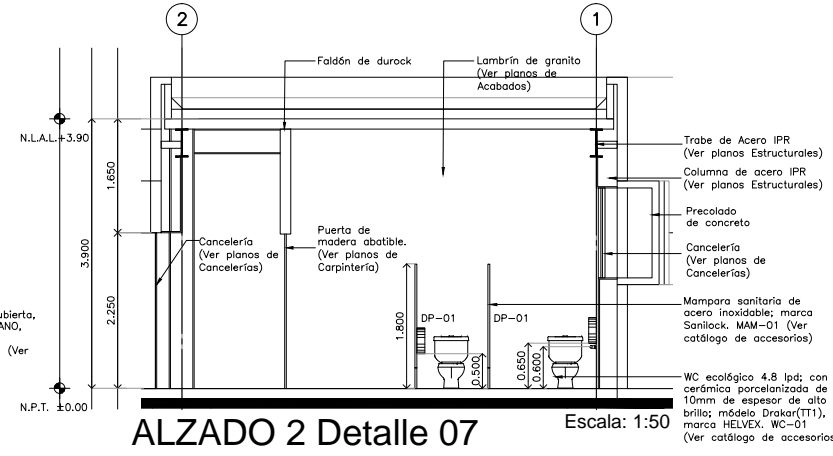
**ALZADO 1 Detalle 07**  
Escala: 1:50



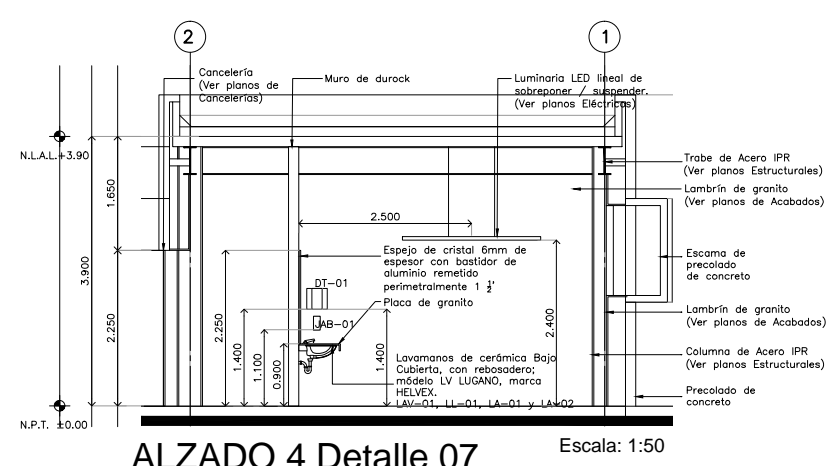
**ALZADO 3 Detalle 07**  
Escala: 1:50



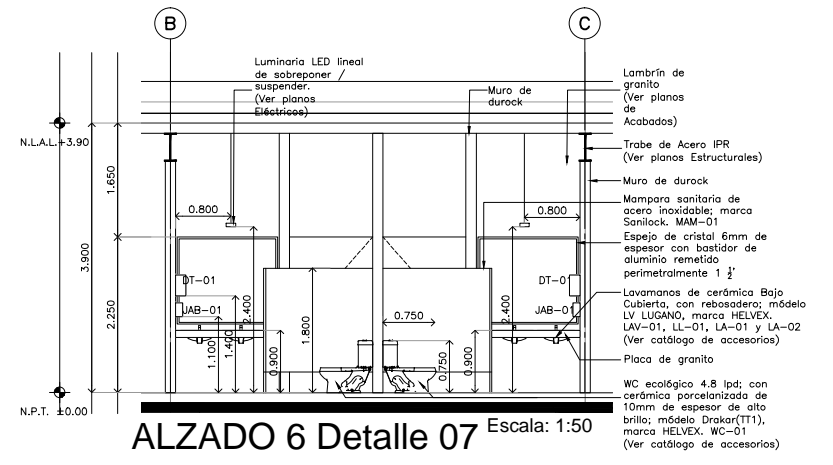
**ALZADO 5 Detalle 07**  
Escala: 1:50



**ALZADO 2 Detalle 07**  
Escala: 1:50



**ALZADO 4 Detalle 07**  
Escala: 1:50



**ALZADO 6 Detalle 07**  
Escala: 1:50