

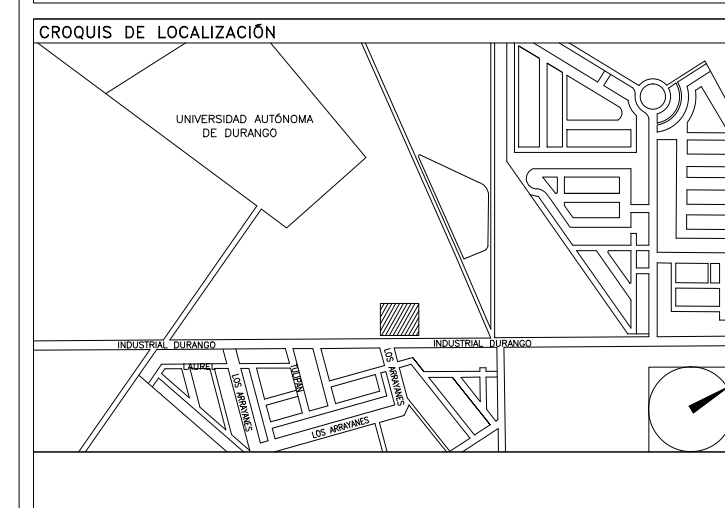
**CENTRO DE SERVICIO INFONAVIT
CESI / GÓMEZ PALACIO**

**LOTE 10 FRACC. B-2 CALZADA CARLOS HERRERA ARALUCE
EJIDO EMILIANO ZAPATA MPIO. DE GÓMEZ PALACIO DGO.**

NOTAS GENERALES

PROYECTO EJECUTIVO

PLANOS:
BOLETINES



NÚMERO DEL PLANO:
UBICACIÓN DEL ARCHIVO:



BOLETÍN ARQUITECTÓNICO

DATOS DEL PROPIETARIO		DATOS DEL PREDIO		USO
NOMBRE:	No.:	CLAVE CATASTRAL:		HABITACIONAL <input type="checkbox"/>
CALLE:		ÁREA:	M2.	UNIFAMILIAR <input type="checkbox"/>
COLONIA:		LOTE:		PLURIFAMILIAR (CONDOMINIO) <input type="checkbox"/>
DELEGACIÓN:		MEDIDA DEL FRENTE:	FONDO: m	COMERCIAL <input type="checkbox"/>
FIRMA:		DIRECCIÓN:	No OFICIAL:	SERVICIOS <input type="checkbox"/>
DATOS DEL D.R.O		CALLE:		INDUSTRIAL <input type="checkbox"/>
NOMBRE:		ENTRE LA CALLE:		
CÉDULA PROFESIONAL:		Y LA CALLE:		
DIRECCIÓN:		COLONIA:		
DELEGACIÓN:		DELEGACIÓN:		
FIRMA:		DICTAMEN DE USO DE SUELO	FECHA:	
CORRESPBLE. INGENIERIAS		No. DE FOLIO:		
NOMBRE:		NORMATIVIDAD		
CÉDULA PROFESIONAL:		CONCEPTO		
DIRECCIÓN:		ALTURA MÁXIMA PERMITIDA	NORMA	PROYECTO
DELEGACIÓN:		COEFICIENTE DE OCUPACIÓN DEL SUELO		
FIRMA:		COEFICIENTE DE UTILIZACIÓN DEL SUELO		
		COEFICIENTE DE ABSORCIÓN DEL SUELO		
		PORCENTAJE DEL ÁREA LIBRE		
		RESTRICCIÓN AL FRENTE		
		CAJONES DE ESTACIONAMIENTO		
		RESTRICCIÓNES DIC. USO DE SUELO		

**RIVERO BORRELL - GUTIERREZ
ARQUITECTOS**

FECHA:
2018_07_02

NOTA:
Se anexa Boletín como información complementaria a Proyecto Ejecutivo

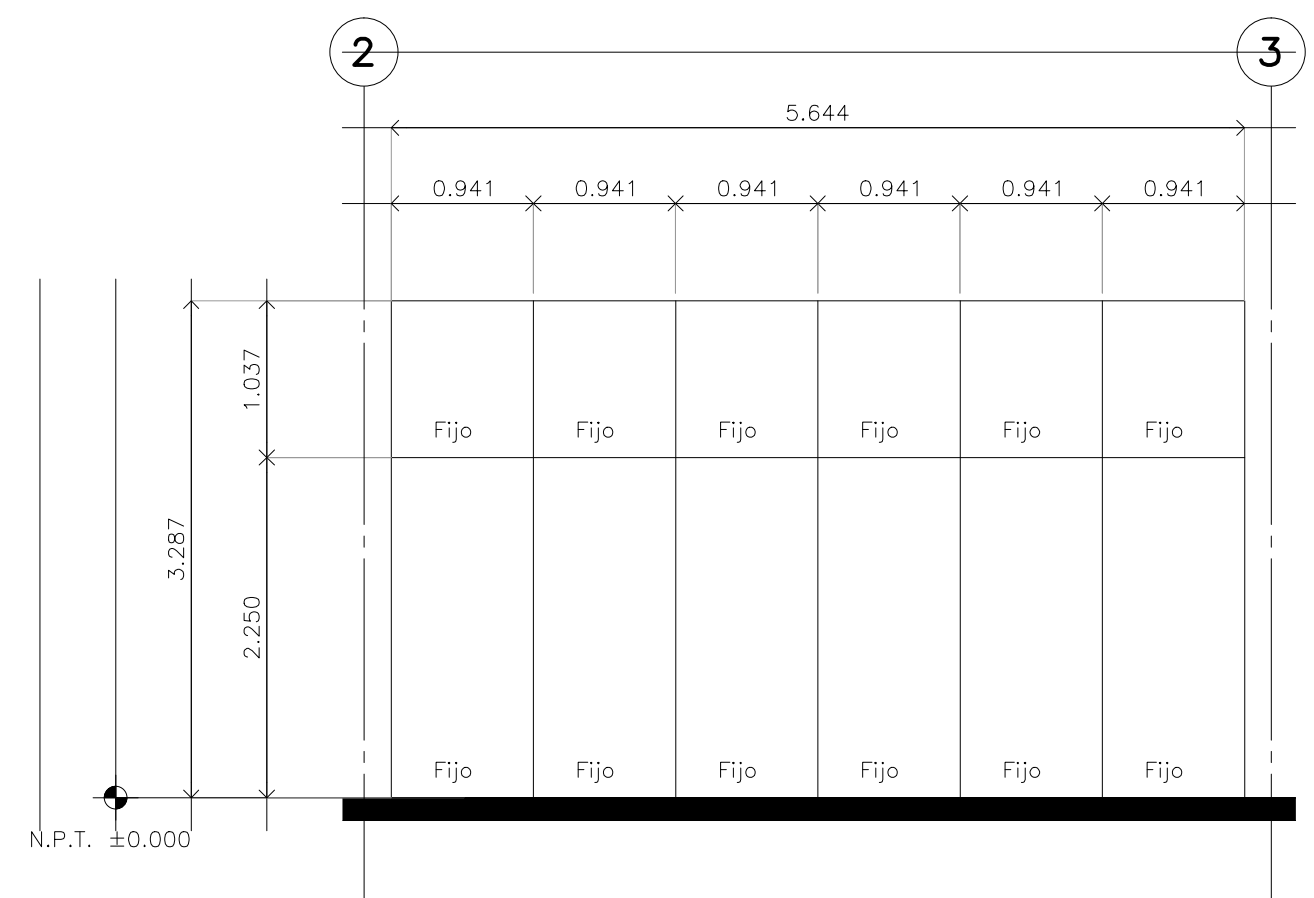
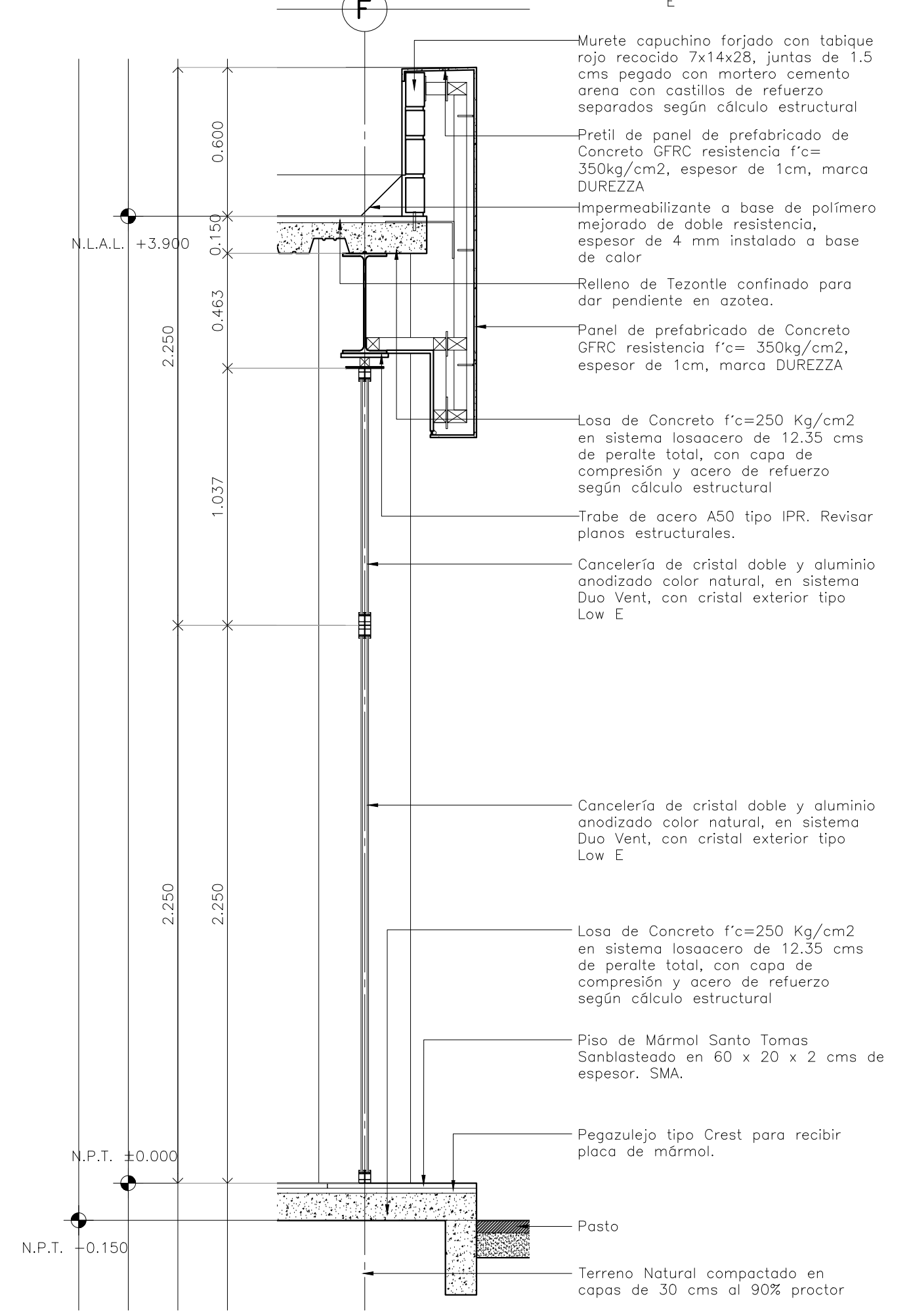
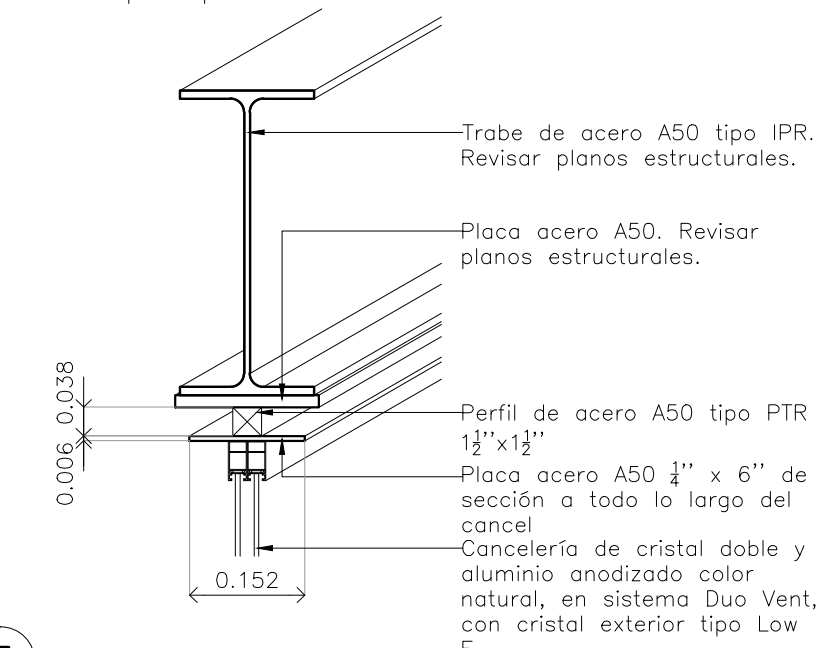
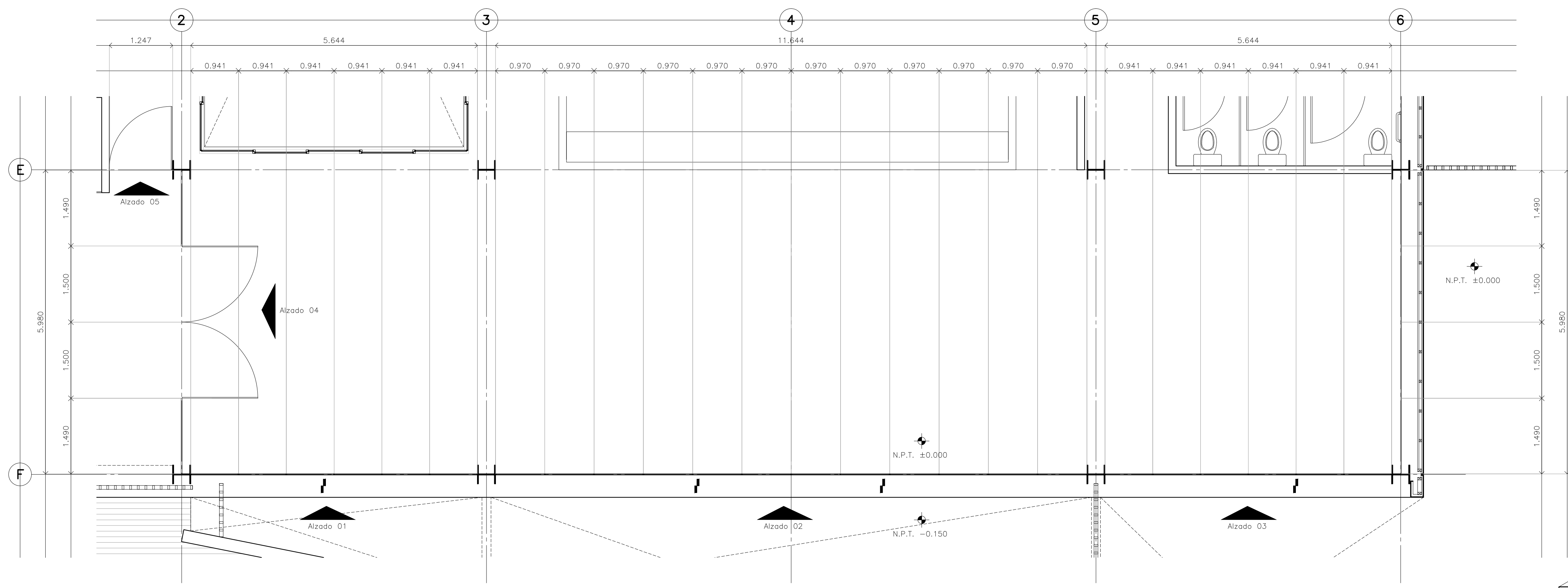
Altura de cancelos ajustada a placa de acero, localizada en lecho bajo de traves, respetando el primer elemento de 2.25m y ajustando el segundo, de acuerdo a posición de trabe (ver plano estructural)

ESCALA:
1 : 100

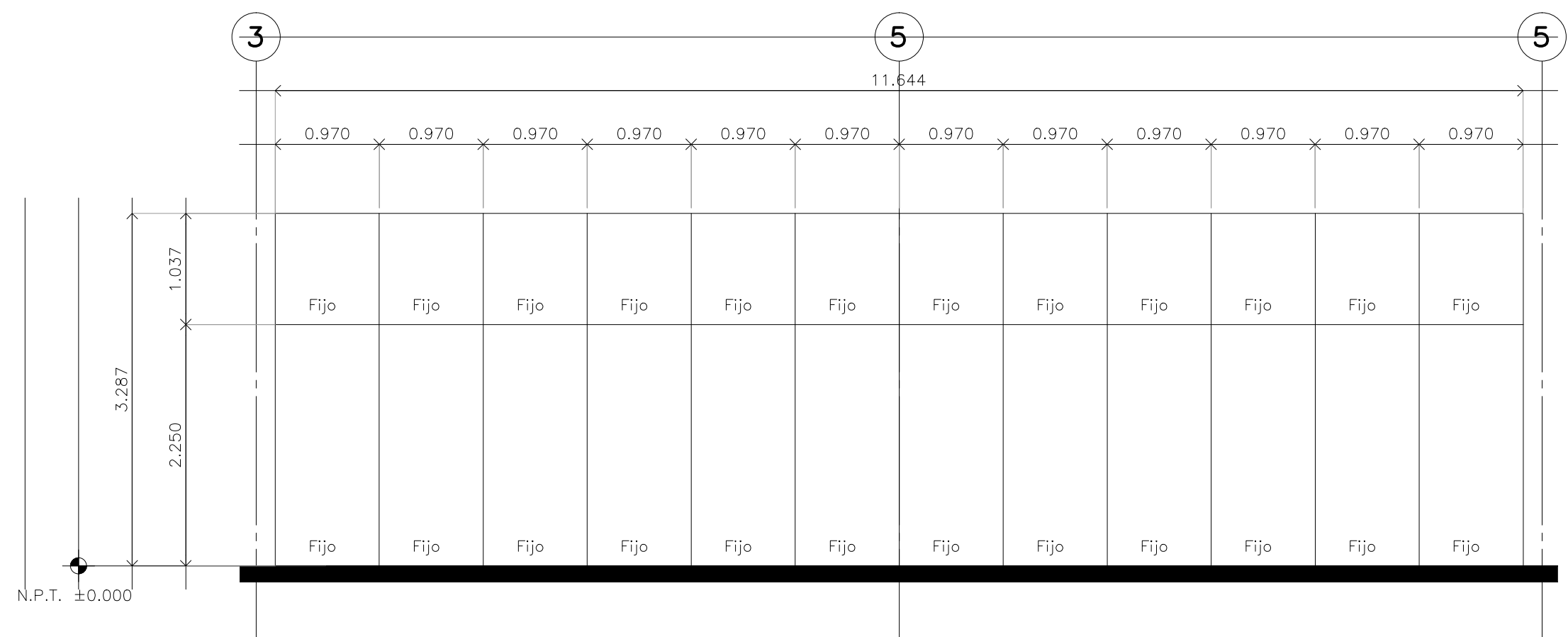
COTAS:
METROS

CLAVE:
BA-16

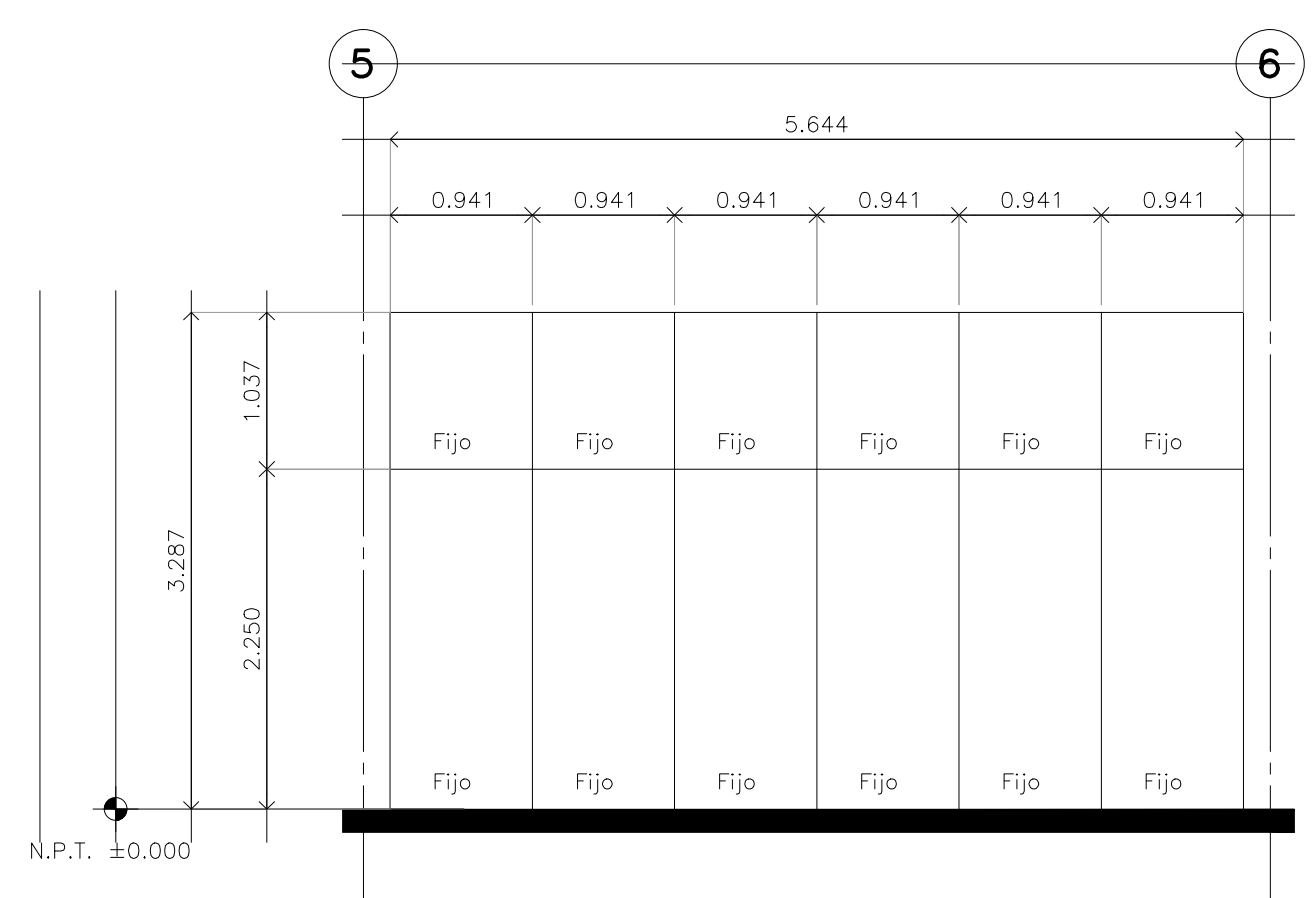
BOLETÍN ARQ



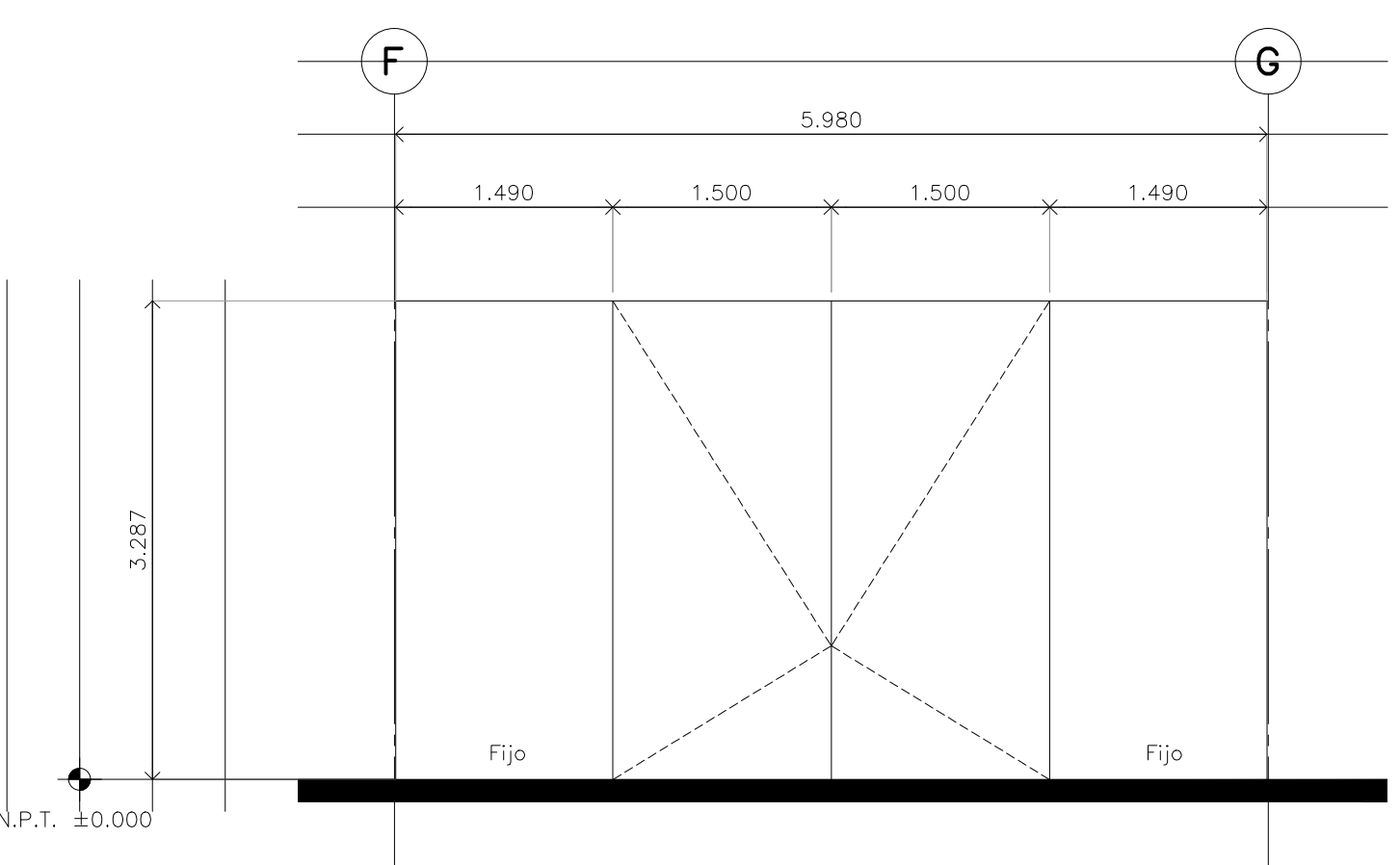
Alzado 01
Escala: 1:50



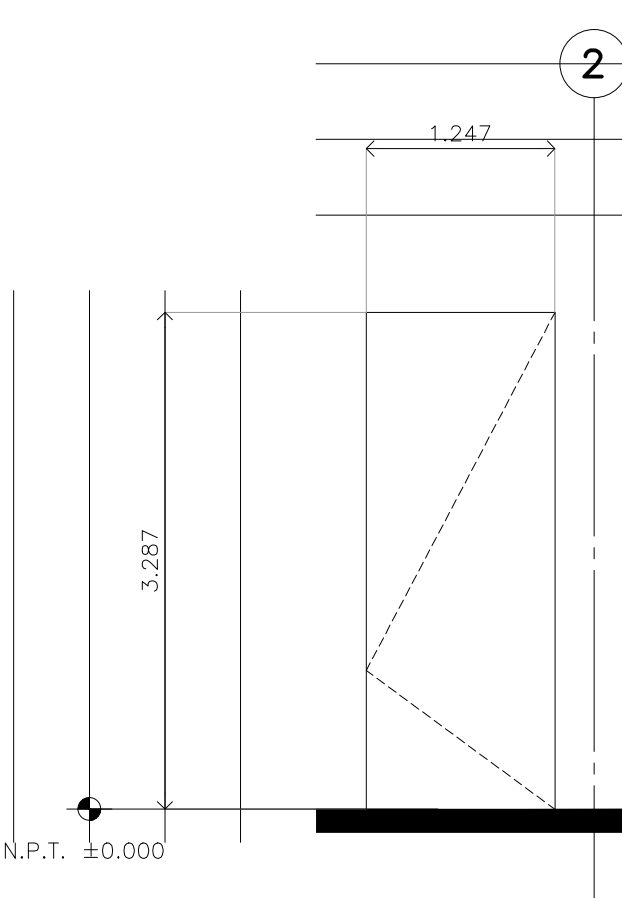
Alzado 02
Escala: 1:50



Alzado 03
Escala: 1:50



Alzado 04
Escala: 1:50



Alzado 05
Escala: 1:50