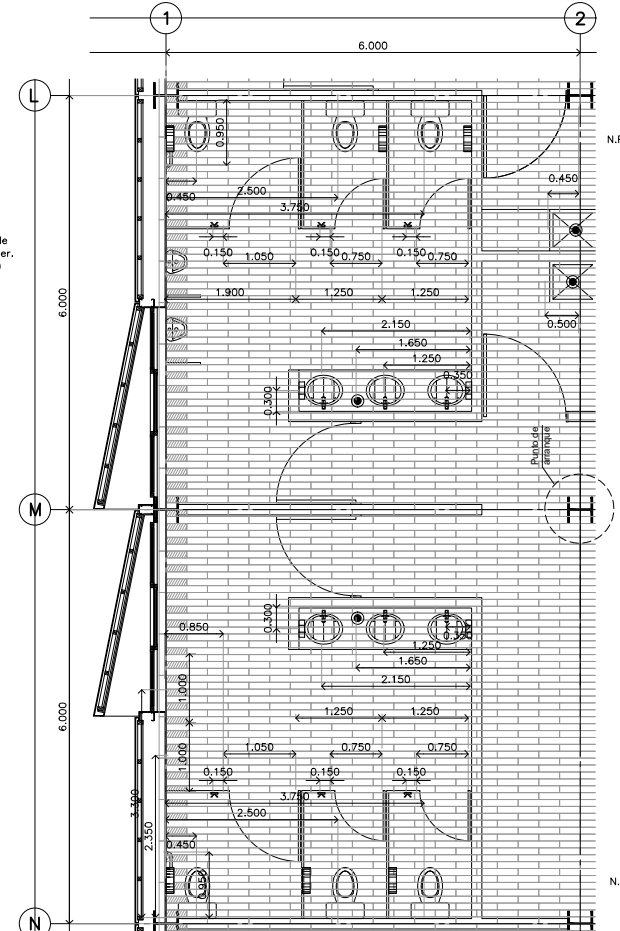
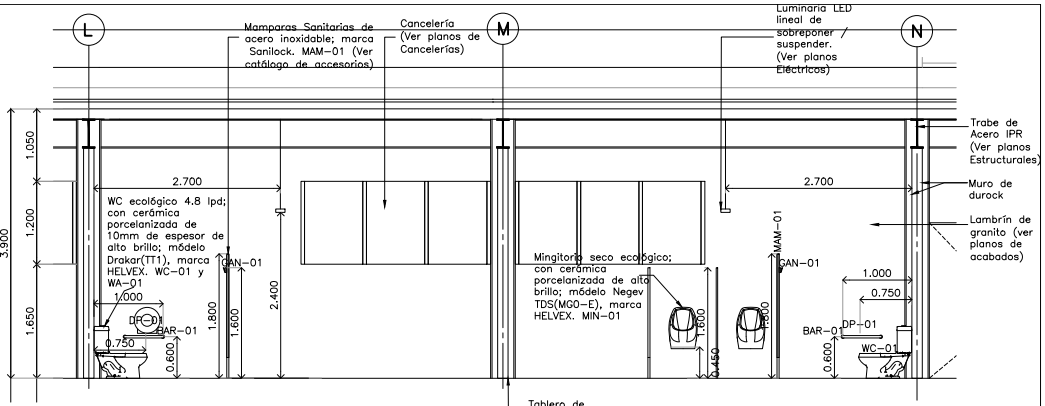


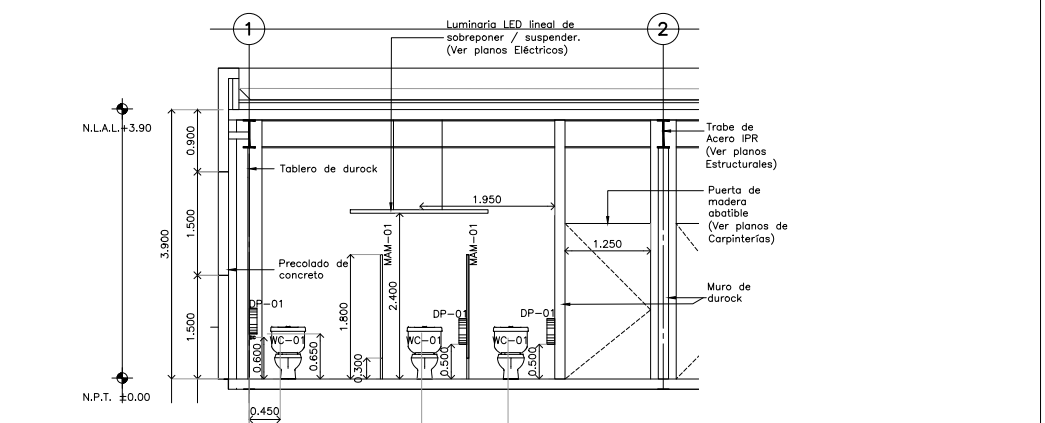
Detalle 34
Baños empleados / CESI



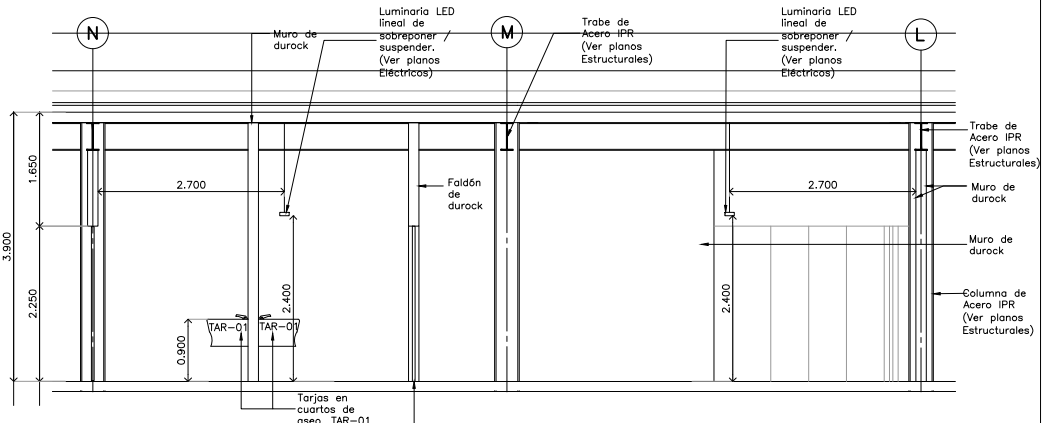
Detalle 34
Despiece de Pisos
Baños empleados / CESI



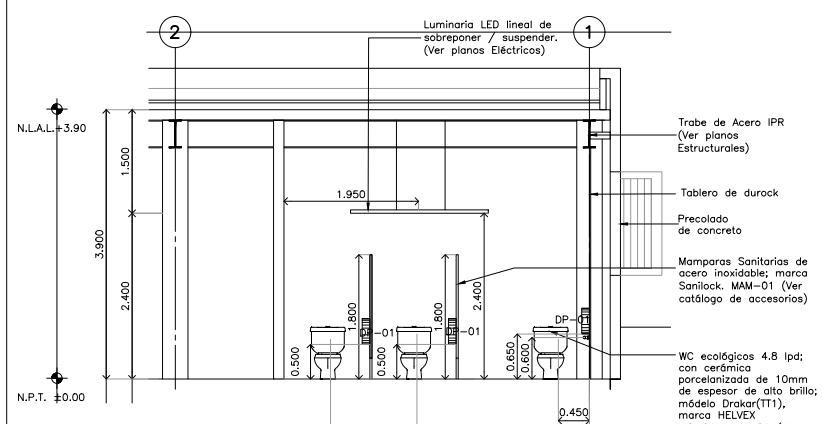
ALZADO 1 Detalle 34



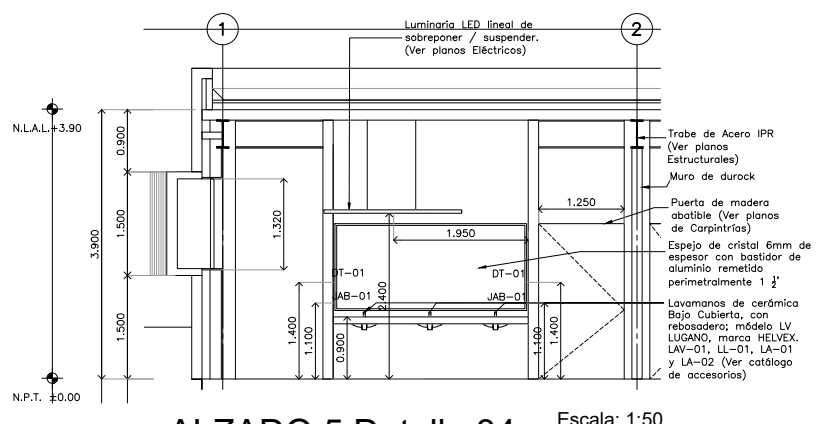
ALZADO 2 Detalle 34



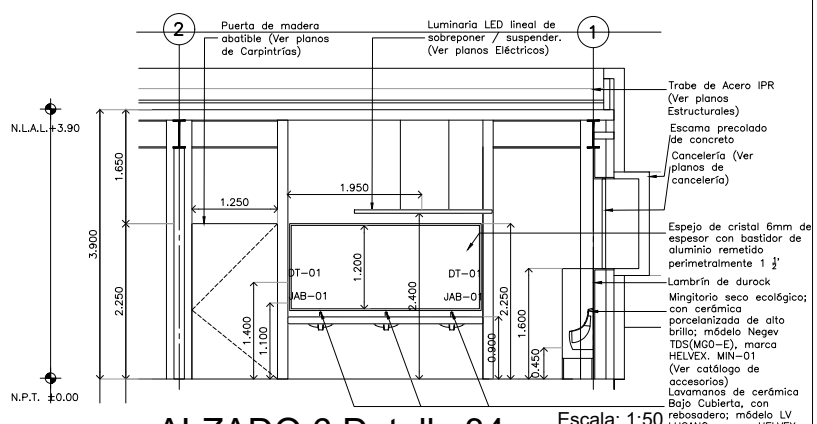
ALZADO 3 Detalle 34



ALZADO 4 Detalle 34



ALZADO 5 Detalle 34



ALZADO 6 Detalle 34

CENTRO DE SERVICIO INFONAVIT / DEL SALTILLO

CALLE JOSÉ MARÍA LA FRAGUA ESQ. CON CALLE VERACRUZ COL. GUANAJUATO ORIENTE, SALTILLO, COAHUILA

PROYECTO EJECUTIVO

DETALLES

CLAVE	IMAGEN	CONCEPTO
BAB-01		MOD. B-800 MCA. HELVEX. Bateria de sujetador para dos pernos de acero inoxidable con acabado satinado para interiores, diseño y comportamiento del baño, línea elegante y presión, medidas 91x x 1370 mm ancho y largo.
BAB-01		MOD. B-2200 MCA. HELVEX. Pestaña en lazo para cerrar el pestillo, fabricada en acero inoxidable con acabado satinado, modelo profesional de estilo, para de goma, ganchos para instalaciones interiores, con una capacidad de 75.5 litros, dimensiones: 108 x 108 x 108 mm (altura, ancho y profundidad).
CH-01		MOD. 20 MCA. HELVEX. Cuchara para poner de una boca con rejilla redonda. Capacidad de agua 25 Litros. Incluye cubeta con rejilla apilable y reemplazo, cubeta litigadora y plato de doble orificio.
DP-01		MOD. B-2000 MCA. HELVEX. Fijador de cabezal regulable, para volteo y ajuste de altura. Dimensiones de cabezal regulable: 144 x 54 con una línea de 42 x 37 mm y 41 x 37 mm, profundidad de 118 mm.
DP-01		MOD. B-2400 MCA. HELVEX. Fijador de cabezal regulable, para volteo y ajuste de altura. Dimensiones de cabezal regulable: 144 x 54 con una línea de 42 x 37 mm y 41 x 37 mm, profundidad de 118 mm.
FA-01		MOD. B-2400 MCA. HELVEX. Fijador de cabezal regulable, para volteo y ajuste de altura. Dimensiones de cabezal regulable: 144 x 54 con una línea de 42 x 37 mm y 41 x 37 mm, profundidad de 118 mm.
FRE-01		MOD. C-211 MCA. EN TECNICA. Fijador de cabezal regulable, para volteo y ajuste de altura. Dimensiones de cabezal regulable: 144 x 54 con una línea de 42 x 37 mm y 41 x 37 mm, profundidad de 118 mm.
GAN-01		MOD. 100 MCA. VALVEX. Cuerpo de acero inoxidable, tubo de acero inoxidable, diseño clásico.
JAB-01		MOD. B-410 MCA. HELVEX. Fijador de cabezal regulable, para volteo y ajuste de altura. Dimensiones de cabezal regulable: 144 x 54 con una línea de 42 x 37 mm y 41 x 37 mm, profundidad de 118 mm.
LA-01		MOD. TV-01 MCA. HELVEX. Cuerpo de acero inoxidable, tubo de acero inoxidable, diseño clásico.
LA-02		MOD. TV-01 MCA. HELVEX. Cuerpo de acero inoxidable, tubo de acero inoxidable, diseño clásico.
LAV-01		MOD. LV-1000 MCA. HELVEX. Cuchara para poner de una boca con rejilla redonda. Capacidad de agua 25 Litros. Incluye cubeta con rejilla apilable y reemplazo, cubeta litigadora y plato de doble orificio.
LL-01		MOD. TV-01 MCA. HELVEX. Cuerpo de acero inoxidable, tubo de acero inoxidable, diseño clásico.
LL-02		MOD. E-34 MCA. HELVEX. Fijador de cabezal regulable, para volteo y ajuste de altura. Dimensiones de cabezal regulable: 144 x 54 con una línea de 42 x 37 mm y 41 x 37 mm, profundidad de 118 mm.
MAB-01		MOD. B-2400 MCA. HELVEX. Fijador de cabezal regulable, para volteo y ajuste de altura. Dimensiones de cabezal regulable: 144 x 54 con una línea de 42 x 37 mm y 41 x 37 mm, profundidad de 118 mm.
MIR-01		MOD. M-1000 MCA. HELVEX. Fijador de cabezal regulable, para volteo y ajuste de altura. Dimensiones de cabezal regulable: 144 x 54 con una línea de 42 x 37 mm y 41 x 37 mm, profundidad de 118 mm.
TAR-01		MOD. C-211 MCA. EN TECNICA. Fijador de cabezal regulable, para volteo y ajuste de altura. Dimensiones de cabezal regulable: 144 x 54 con una línea de 42 x 37 mm y 41 x 37 mm, profundidad de 118 mm.
WA-01		MOD. AT-0 MCA. HELVEX. Fijador de cabezal regulable, para volteo y ajuste de altura. Dimensiones de cabezal regulable: 144 x 54 con una línea de 42 x 37 mm y 41 x 37 mm, profundidad de 118 mm.
WC-01		MOD. DR-0000 MCA. HELVEX. Fijador de cabezal regulable, para volteo y ajuste de altura. Dimensiones de cabezal regulable: 144 x 54 con una línea de 42 x 37 mm y 41 x 37 mm, profundidad de 118 mm.

USO ESPECIFICO DEL PREDIO:

TIPO DE TRAMITE:

DATOS DEL PROPIETARIO		DATOS GENERALES	
NOMBRE:	No.:	DATOS DEL PREDIO	
CALLE:	COLONIA:	CLAVE CATASTRAL:	USO:
DELEGACION:	TELEFONO:	AREA:	HABITACIONAL <input type="checkbox"/>
FIRMA:		LOTE:	UNIFAMILIAR <input type="checkbox"/>
DATOS DEL D.R.O		MEDIDA DEL FRENTE:	FONDO:
NOMBRE:	No.:	DIRECCION:	No OFICIAL:
CÉDULA PROFESIONAL:		CALLE:	PLURIFAMILIAR (CONDominio) <input type="checkbox"/>
DIRECCION:		ENTRE LA CALLE:	COMERCIAL <input type="checkbox"/>
DELEGACION:		Y LA CALLE:	SERVICIOS <input type="checkbox"/>
TELEFONO:		COLONIA:	INDUSTRIAL <input type="checkbox"/>
FIRMA:		DICTAMEN DE USO DE SUELO	
CORRESPBLE. INGENIERIAS		No. de FOLIO:	FECHA:
NOMBRE:	No.:	NORMATIVIDAD	
CÉDULA PROFESIONAL:		CONCEPTO	
DIRECCION:		ALTURA MAXIMA PERMITIDA	
DELEGACION:		COEFICIENTE DE OCUPACION DEL SUELO	
FIRMA:		COEFICIENTE DE UTILIZACION DEL SUELO	
		COEFICIENTE DE ABSORCION DEL SUELO	
		PORCENTAJE DEL AREA LIBRE	
		RESTRICCION AL FRENTE	
		CAJONES DE ESTACIONAMIENTO	
		RESTRICCIONES DE USO DE SUELO	

RIVERO BORRELL - GUTIERREZ

ARQUITECTOS

SELLO

ESCALA: 1 : 50

COTAS: METROS

CLAVE: DE-21

Este plano sustituye a los anteriores

REVISIÓN - 00 / 07 marzo 2018