

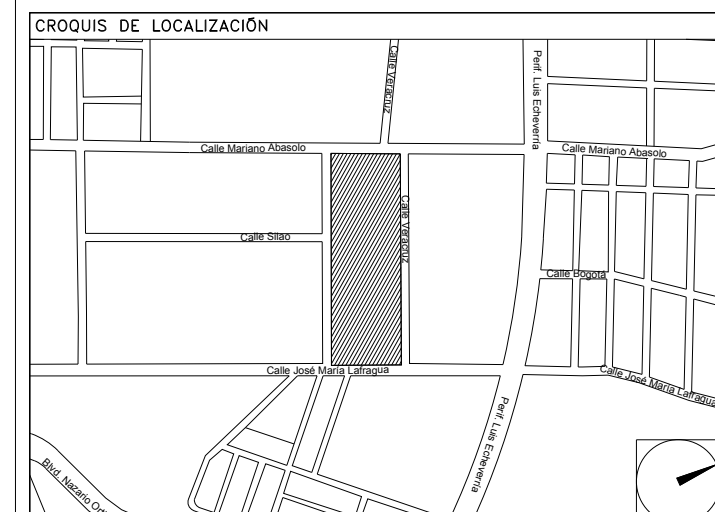
CENTRO DE SERV. INFONAVIT Y DELEGACIÓN CESI / DELEGACIÓN / SALTILLO

C. Jose Ma. La Fragua Esq. Con C. Veracruz, Col. Guanajuato Oriente, Saltillo Coahuila.

NOTAS DUCTOS:

- TODAS LAS DIMENSIONES DEBERAN SER VERIFICADAS EN SITIO
- ES OBLIGACION DEL CONTRATISTA DEL SISTEMA DE AIRE ACONDICIONADO, VERIFICAR TODAS LAS DIMENSIONES Y CONDICIONES MOSTRADAS EN LOS PLANOS, NOTIFICANDO A LA COORDINADORA DE OBRA CUALQUIER DISCREPANCIA Y/O CONFLICTO RELACIONADO CON EL PROYECTO.
- TODOS LOS DUCTOS SE FABRICARAN DE ACUERDO A LAS RECOMENDACIONES QUE DA EL SMACNA PARA FABRICACION DE DUCTOS DE BAJA VELOCIDAD.
- LAS DIMENSIONES DE LOS DUCTOS ESTAN DADAS EN PULGADAS.
- EL VOLUMEN DE AIRE ESTA DADO EN PIES CUBICOS POR MINUTO (CFM).
- LAS TRAYECTORIAS DE LOS DUCTOS SON IDEALES EL INSTALADOR DE AIRE ACONDICIONADO ESTARA OBLIGADO A REALIZAR LOS AJUSTES NECESARIOS EN OBRA, ESTO DEBIDO A QUE DEBEN DE AJUSTAR ESTOS ELEMENTOS A LA ESTRUCTURA O EVITAR INTERFERENCIAS CON OTRAS INSTALACIONES, ESTOS CAMBIOS DEBERAN DE ESTAR REFLEJADOS EN LOS PLANOS AS-BUILT QUE EL INSTALADOR PRESENTARA AL TERMINO DE LA OBRA.
- SE DEBERA DE TOMAR EN CUENTA QUE LAS DIMENSIONES DE DUCTOS SON NETAS PARA EFECTOS REALES DEBERA DE TOMARSE EN CUENTA UNA PULGADA ADICIONAL POR EFECTO DEL AISLAMIENTO PARA TENER LAS DIMENSIONES FISICAS REALES DE LOS DUCTOS
- LOS DUCTOS DE AIRE ACONDICIONADO SE FABRICARAN USANDO EL SISTEMA PIRALU O EQUIVALENTE PANEL DE ESPUMA POLIISOCIANURATO (PIR) CON 35 KG/M3, ESPESOR 20MM, RECUBIERTO POR AMBAS CARAS CON ALUMINO COPADO PURO DE 80 MICRONES, PARA DUCTOS INTERIORES Y PARA EXTERIORES, PARA ESPUMA POLIISOCIANURATO (PIR) CON 45 KG/M3, ESPESOR 20MM, RECUBIERTO POR AMBAS CARAS CON ALUMINO COPADO PURO DE 80 MICRONES, NO SE REQUIERE ACABADO EXTERIOR PARA LOS DUCTOS
- SE USARAN VARILLAS DE REFUERZO, CLIPS Y DEMAS ACCESORIOS PARA EL SISTEMA DE DUCTERIA TIPO PIRALU, TAL COMO SE RECOMIENDA POR EL FABRICANTE.
- EL CONTRATISTA DE HVAC, DEBERA DE CHECAR SU INSTALACION CON LAS DEMAS INSTALACIONES PARA EVITAR GRUCES DE INSTALACION, ASI COMO DEBERA DE COORDINARSE CON EL SUPERVISOR DE OBRA PARA DEFINIR LAS ALTURAS CORRECTAS DE INSTALACION.
- EL CONTRATISTA DEBERA DE ENTREGAR UN JUEGO DE PLANOS ACTUALIZADOS AL TERMINAR LA OBRA.
- SE DEBERAN DE ENTREGAR CERTIFICADOS DE CALIDAD Y MANUALES DE INGENIERIA DEBIDAMENTE CERTIFICADOS DE ACUERDO A LAS NORMATIVIDADES EXISTENTES DE CADA EQUIPO A INSTALAR.
- EL CONTRATISTA DEL SISTEMA DE AIRE ACONDICIONADO ENTREGARA PLANOS AS-BUILT DE LA INSTALACION GENERAL DEL SISTEMA DE AIRE ACONDICIONADO, ASI COMO CARTAS RESPONSIVAS DECORANDO EL BUEN FUNCIONAMIENTO DEL MISMO.
- PARA AUTORIZAR CAMBIOS DE EQUIPOS DE AIRE ACONDICIONADO SE DEBERAN DE TENER LA APROBACION DEL PROYECTISTA DE AIRE ACONDICIONADO, YA QUE CADA MARCA DE EQUIPOS DE AIRE ACONDICIONADO CAMBIA EN DIMENSIONES, CAPACIDADES ELECTRICAS Y PESOS DE DICHSO EQUIPOS Y ESTO SE DEBERA DE CHECAR CON LOS DIVERSOS PROYECTOS, QUE PUEDEN SER AFECTADOS POR DICHSO CAMBIOS.
- EL CONTRATISTA DEL SISTEMA DE AIRE ACONDICIONADO DEBERA BALANCEAR EL SISTEMA PARA TENER UN OPTIMO FUNCIONAMIENTO.

PROYECTO EJECUTIVO AIRE ACONDICIONADO



ARREGLO DE EQUIPOS DE INYECCIÓN DE AIRE NIVEL AZOTEA

NUMERO DEL PLANO:
SA-E-PL-AA-007-00

FECHA: 00-00-00 ACOTACION: MTS 1:125 ESCALA: 1:125

UBICACION DEL ARCHIVO:



USO ESPECIFICO DEL PREDIO:

TIPO DE TRAMITE:

DATOS DEL PROPIETARIO

NOMBRE: No.:
CALLE:
COLONIA:
DELEGACION:
TELEFONO:
FIRMA:
DATOS DEL D.R.O
NOMBRE: XX
CEDULA PROFESIONAL: XX
DIRECCION: XX
DELEGACION: XX
TELEFONO: XX
FIRMA:
CORRESPBLE. INGENIERIAS
NOMBRE: XX
CEDULA PROFESIONAL: XX
DIRECCION: XX
DELEGACION: XX
TELEFONO: XX
FIRMA:
DATOS DEL D.R.O
NOMBRE: ..
CEDULA PROFESIONAL: ..
DIRECCION: COL.
DELEGACION:
TELEFONO:
FIRMA:

DATOS DEL PREDIO

CLAVE CATASTRAL:
CONDOMINIO: AREA: M2.
MEDIDA DEL FRENTE: FONDO: m
DIRECCION:
CALLE: No OFICIAL:
ENTRE LA CALLE: Y LA CALLE:
COLONIA:
DELEGACION:
DICTAMEN DE USO DE SUELO
No. DE FOLIO: FECHA:
USO
HABITACIONAL
UNIFAMILIAR
PLURIFAMILIAR (CONDOMINIO)
COMERCIAL
SERVICIOS
INDUSTRIAL

NORMATIVIDAD

CONCEPTO	NORMA	PROYECTO	DIF.
ALTURA MAXIMA PERMITIDA			
COEFICIENTE DE OCUPACION DEL SUELO			
COEFICIENTE DE UTILIZACION DEL SUELO			
COEFICIENTE DE ABSORCION DEL SUELO			
PORCENTAJE DEL AREA LIBRE			
RESTRICCION AL FRENTE			
CAJONES DE ESTACIONAMIENTO			
RESTRICCIONES DIC. USO DE SUELO			

RIVERO BORRELL - GUTIERREZ ARQUITECTOS ingenor

DATOS DE LA CONSTRUCCION

CONCEPTO	LICENCIA ANTERIOR		
	A. CONSTRUIDA	OBRA NUEVA	REGULARIZACION
SOTANO			
PLANTA BAJA			
1er NIVEL			
MEZZANINE			
2do. NIVEL			
3er NIVEL			
VOLADOS			
ESTACIONAMIENTO			
OTROS			
TOTAL DE M ²			
BARDEO MI			
ALINEAMIENTO ML			
DEMOLICION			

ESCALA:
1:125

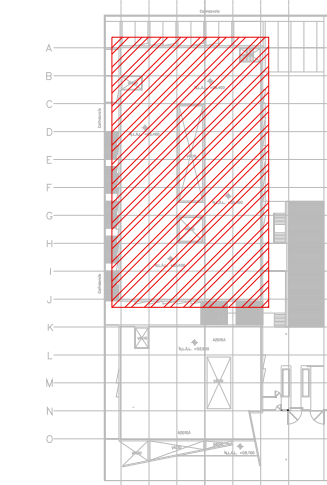
COTAS:
METROS

CLAVE:
AA-07
A

SELLO

Este plano sustituye a los anteriores
REVISION - 00 6 marzo 2018

CROQUIS DE LOCALIZACIÓN



16- LAS TRAYECTORIAS DE LOS DUCTOS SON IDEALES EL INSTALADOR DE AIRE ACONDICIONADO ESTARA OBLIGADO A REALIZAR LOS AJUSTES NECESARIOS EN OBRA, ESTO DEBIDO A QUE DEBEN DE AJUSTAR ESTOS ELEMENTOS A LA ESTRUCTURA O EVITAR INTERFERENCIAS CON OTRAS INSTALACIONES, ESTOS CAMBIOS DEBERAN DE ESTAR REFLEJADOS EN LOS PLANOS AS-BUILT QUE EL INSTALADOR PRESENTARA AL TERMINO DE LA OBRA

17- TODOS LOS DUCTOS DE EXTRACCION DEBERAN DE FABRICARSE EN LAMINA GALVANIZADA DE PRIMERA, MCA, ZINTRO O EQUIVALENTE.

18- TODOS LOS DUCTOS SE FABRICARAN DE ACUERDO A LAS RECOMENDACIONES QUE DA EL SMACNA PARA FABRICACION DE DUCTOS DE BAJA VELOCIDAD.

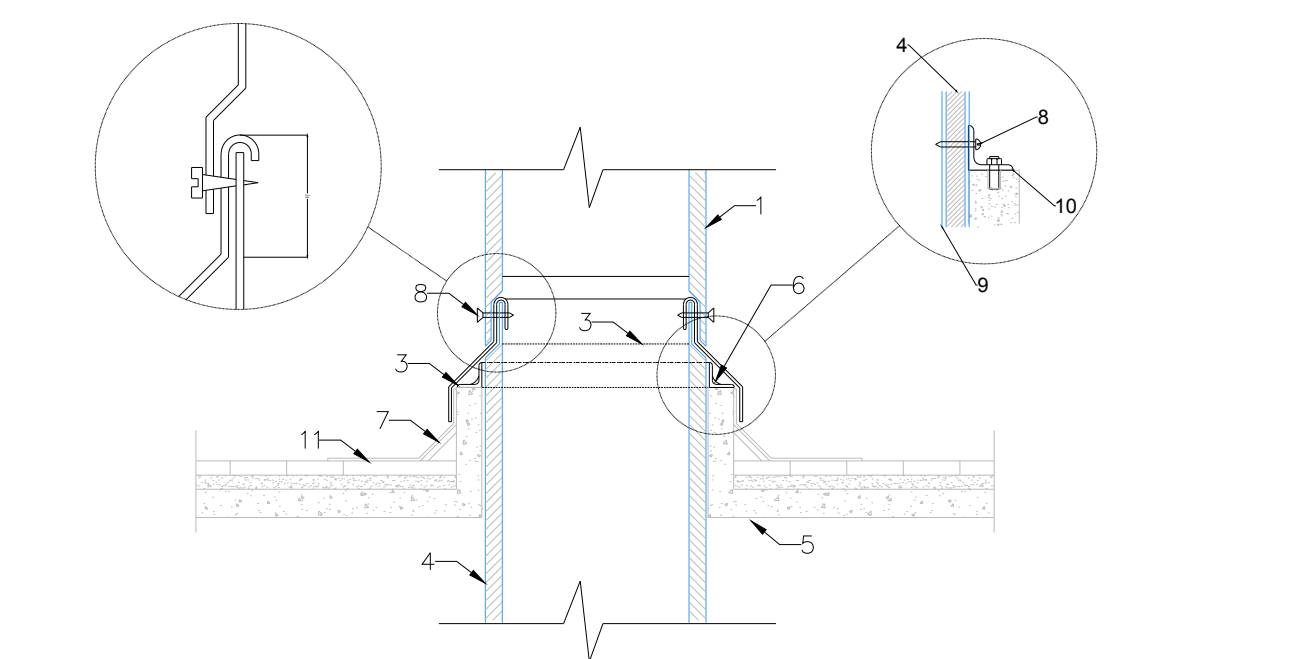
19- SE SEGUIRA LAS NORMAS AMERIC, NAM-001-AA-83 Y NAM-002-83, PARA CUANTIFICACION DE LAMINA Y AISLAMIENTO PARA DUCTOS DE AIRE RECTANGULARES.

20- SE FABRICARAN LOS DUCTOS DE ACUERDO A LA TABLA SIGUIENTE:

DIMENSIONES	CALIBRE
HASTA 30"	24
DE 31" A 60"	22
DE 61" A 90"	20
MAS DE 90"	18

NOTAS GENERALES:

- LAS COTAS RIGEN AL DIBUJO
- TODAS LAS DIMENSIONES DEBERAN SER VERIFICADAS EN SITIO
- ES OBLIGACION DEL CONTRATISTA DEL SISTEMA DE AIRE ACONDICIONADO, VERIFICAR TODAS LAS DIMENSIONES Y CONDICIONES MOSTRADAS EN LOS PLANOS, NOTIFICANDO A LA COORDINADORA DE OBRA CUALQUIER DISCREPANCIA Y/O CONFLICTO RELACIONADO CON EL PROYECTO.
- EL TRABAJO EN EL AREA DEL PROBLEMA SERA SUSPENDIDO HASTA SER APROBADO POR LA COORDINADORA DE OBRA
- TODAS LAS DIMENSIONES PARA NIVELES ARQUITECTONICOS DEBERAN DE SER VERIFICADAS POR EL INGENIERO ESTRUCTURISTA
- PARA DIMENSIONES ESTRUCTURALES VERIFICAR CON INGENIERIA CIVIL
- ELEMENTOS COMO BASES DE EQUIPOS, SOPORTES DE TUBERIAS DE AGUA REFRIGERADA, ASI COMO SUS ELEMENTOS DE FIJACION A MURDOS Y LOSAS, SERAN VERIFICADAS POR LA PARTE ESTRUCTURAL, APROBANDO DICHSO ELEMENTOS
- LOS PASOS POR LOSA SE VERIFICARAN EN CAMPO, SE COORDINARAN CON LA SUPERVISION, DANDO PARTE AL AREA CIVIL Y ARQUITECTURA, PARA DEFINIR DIMENSIONES Y METODO DE IMPERMEABILIZACION ADECUADO

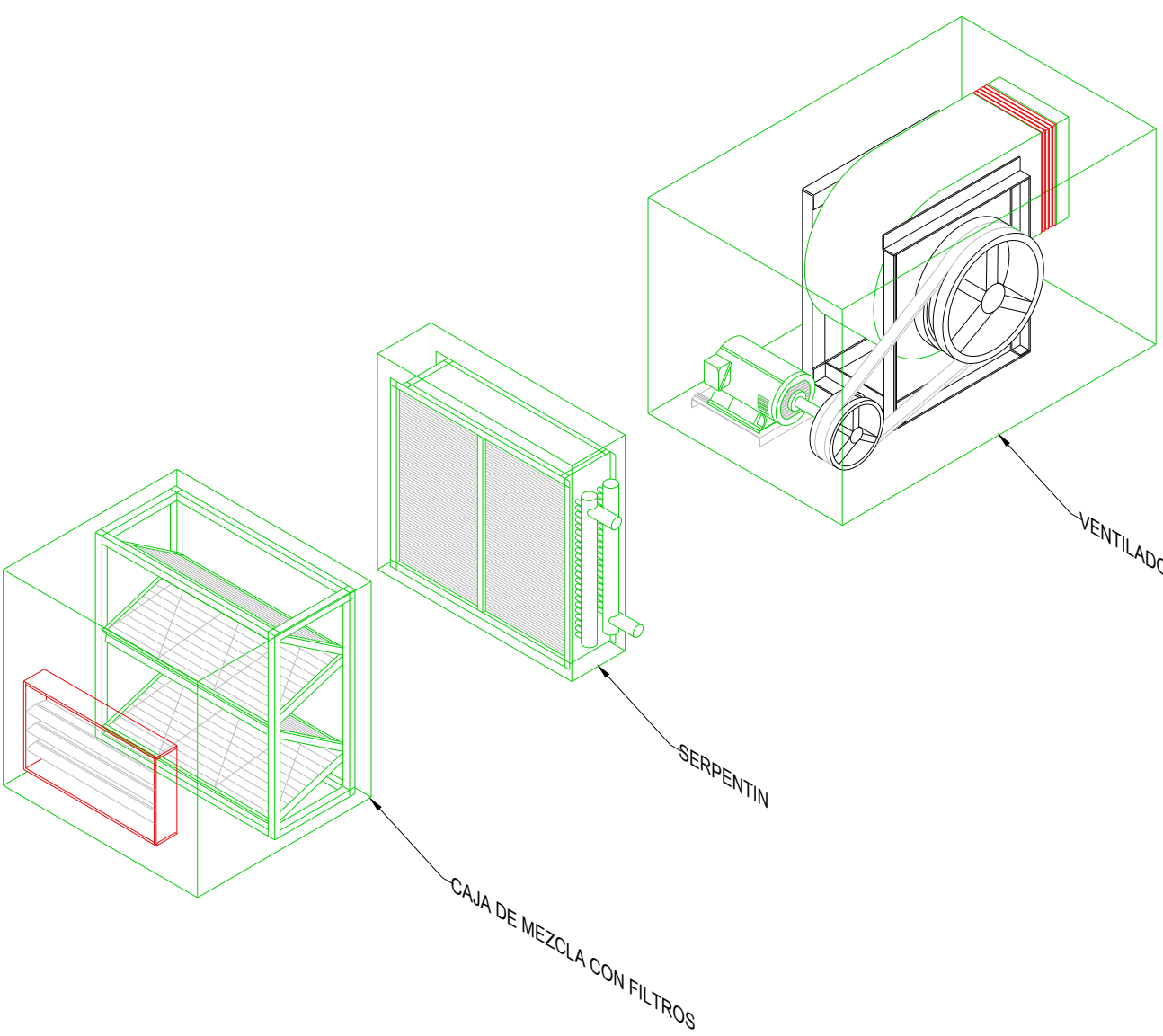


SIMBOLOGIA

1. AISLAMIENTO EN DUCTO EXTERIOR
2. BOTAGUAS DE LAMINA GALVANIZADA CAL. 22
3. SOPORTE DE Fe ANGULO 38x38x3.2 mm
4. AISLAMIENTO EN DUCTO INTERIOR
5. LOSA EXTERIOR
6. SELLADOR
7. CHAFLAN
8. PIJAS
9. DUCTO DE LAMINA
10. TAQUETE ANCLA CON TORNILLO DE 6.3 mm
11. IMPERMEABILIZANTE POR ABAJO DEL BOTAGUAS

1 DETALLE CONSTRUCTIVO DE BOTAGUAS

ESC: 5/8



2 DETALLE TIPICO DE UNIDAD MANEJADORA DE AIRE (MODULOS)

ESC: 5/8

SIMBOLOGIA	
	UMA-XX UNIDAD MANEJADORA DE AIRE
	UC-XX UNIDAD CONDENSADORA HORIZONTAL
	DUCTO DE INYECCION DE AIRE
	DUCTO DE RETORNO Y/O EXTRACCION
B x H BASE - ALTURA VOL VOL FLUJO EN PIES CUBICOS POR MINUTO	
	JUNTA FLEXIBLE
C.A.A.	CONTRATISTA AIRE ACONDICIONADO
C.E	CONTRATISTA ELECTRICO
C.C.	CONTRATISTA DE CONTROL
C.H.	CONTRATISTA HIDRAULICO

AIRE ACONDICIONADO ARREGLO EQUIPOS AZOTEA

1:125 0.00 1.00 2.00 3.00 7.00 10.00

DISTRIBUCION DE EQUIPOS DE INYECCION DE AIRE PLANTA AZOTEA N.L.A.L. +5.40m (HOJA A)

ESC: 1/25

PLANO APTO PARA CONSTRUCCION