

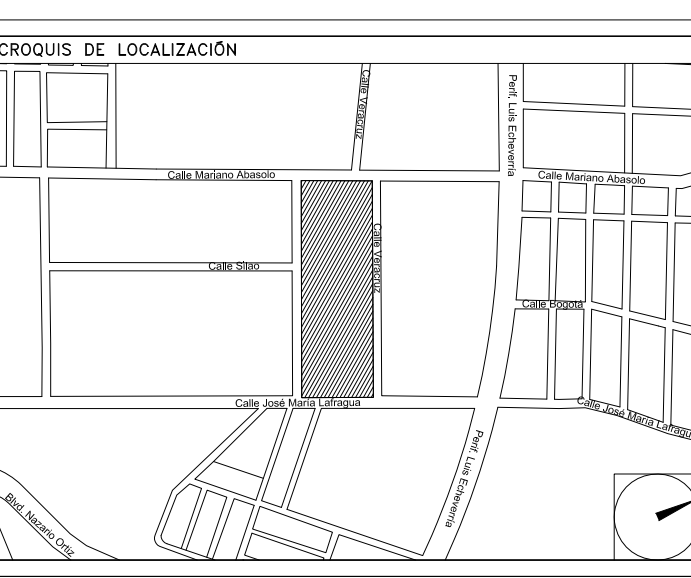
NOTAS GENERALES:

- 1 LAS DIMENSIONES ESTAN DADAS EN CENTIMETROS EXCEPTO DONDE SE INDIQUE OTRA UNIDAD.
- 2 VERIFICAR DIMENSIONES, PAÑOS Y NIVELES DE PISO TERMINADO EN PLANOS ARQUITECTONICOS Y EN OBRA, LOS CUALES RESPONDERAN SOBRE NIVELES DE ESTRUCTURA Y QUE DE EXISTIR DIFERENCIA INFORMAR DE INMEDIATO AL DESPACHO DE ARQUITECTURA.
- 3 MATERIALES:
 - a)-CONCRETO CON UN $f'c=250$ kg/cm² CON UN AGREGADO MAXIMO DE 19 mm.
 - b)-EL PESO VOLUMETRICO DEL CONCRETO FRESCO SERA COMO MINIMO 2400 kg/m³
 - c)-ACERO DE REFUERZO CON UN $f_y=4200$ kg/cm² EXCEPTO LA DEL # 2 QUE SERA DE 2530 kg/cm²
- 4 LAS LONGITUDES DE ANCLAJE Y TRASLAPE DE LAS VARILLAS CUMPLIRAN CON LA SIGUIENTE TABLA A MENOS QUE SE INDIQUE DE OTRA MANERA EN EL DIBUJO.

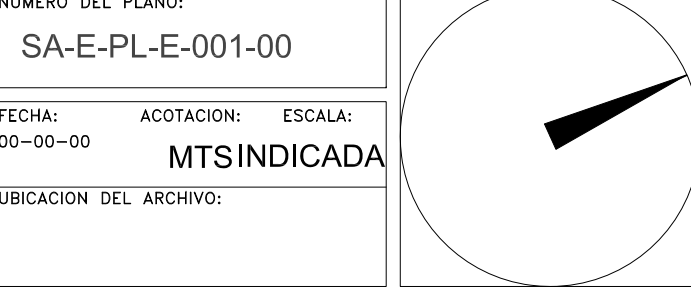
VARILLA #	ANCLAJE	TRASLAPE
2.5	30	35
3	30	35
4	30	40
6	50	70
8	70	120
- 5 NO DEBERA TRASLAPARSE MAS DEL 33% DEL REFUERZO EN UNA MISMA SECCION.
- 6 LOS DOBLES EN LAS VARILLAS SE HARAN EN FRIO SOBRE UN PERNO DE DIAMETRO MINIMO IGUAL A 8 VECES EL DIAMETRO DE LA VARILLA (VER FIG. 1).
- 7 EN TODOS LOS DOBLES PARA ANCLAJE Y CAMBIO DE DIRECCION EN VARILLAS DEBERA COLOCARSE UN PASADOR ADICIONAL DE DIAMETRO IGUAL O MAYOR QUE EL DIAMETRO DE EL DIAMETRO DE LA VARILLA (VER FIG. 2).
- 8 LOS ESTRIBOS SE AJUSTARAN A LA SIGUIENTE ALTERNATIVA O DONDE SE INDIQUE OTRA VARILLA.
- 9 LA DISTANCIA MINIMA EN ZONA DE TRASLAPE SERA DE 40 VECES EL DIAMETRO DE VARILLA MAYOR.
- 10 RECURBIMIENTOS:

EN ZAPATA	5cm.
EN DADOS	5cm.
EN LOSAS	2.5cm.
EN CONTRATRABES	3cm.
EN DALAS Y CASTILLOS	1.5cm.
ELEMENTOS EN CONTACTO CON EL TERRENO	4.0cm.
- 11 LA CAPACIDAD DE CARGA DEL TERRENO ES --- Ton/m² (VER MECANICA DE SUELOS).
- 12 LA PLANTILLA SERA DE CONCRETO POBRE CON UN $f'c=100$ kg/cm² DE 5 cm DE ESPESOR.
- 13 SE DEBERA VERIFICAR CON LA SUPERVISION QUE LA CONTRABASE EFECTIVAMENTE ESTE EMPUJADO FIRMEMENTE EN EL ESTRATO RESISTENTE QUE INDICAN LOS DOCUMENTOS DE MECANICA DE SUELOS.
- 14 PARA LA UBICACION DE HUECOS, DUCTOS E INSTALACIONES VER LOS PLANOS CORRESPONDIENTES.

PROYECTO EJECUTIVO ESTRUCTURAL



PLANTA DE CIMENTACION ESTACIONAMIENTO



NUMERO DEL PLANO: SA-E-PL-E-001-00

FECHA: 00-00-00 ACOTACION: ESCALA: MTSINDICADA

UBICACION DEL ARCHIVO:

INFONAVIT

NOMENCLATURA

Z	ZAPATA
C	COLUMNA
PB	PLACA BASE
D	DADO
CT	CONTRATRABE
MC	MURO DE CONCRETO
CR	CARTABÓN
CC	CAPACIDAD DE CARGA
N.T.C.	NIVEL TOPE DE CONCRETO
N.P.T.	NIVEL PISO TERMINADO
N.D.C.	NIVEL DE DESPLANTE DE CIMENTO

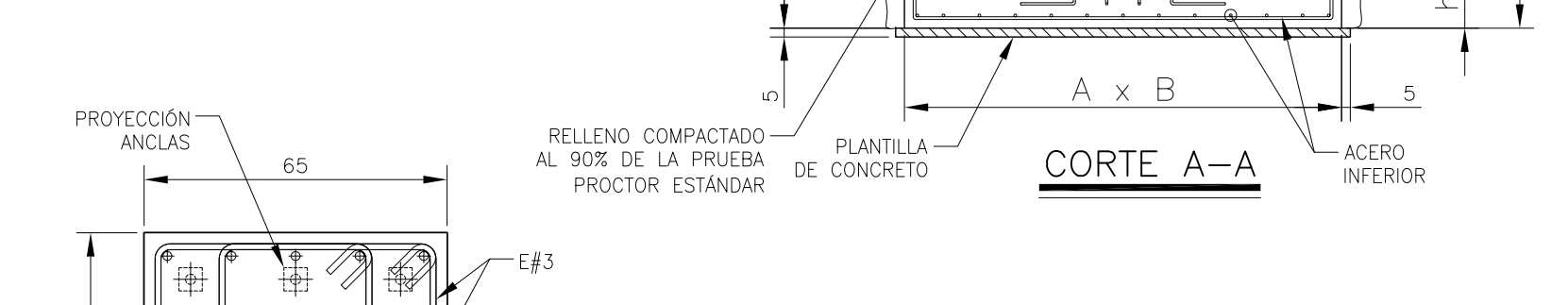
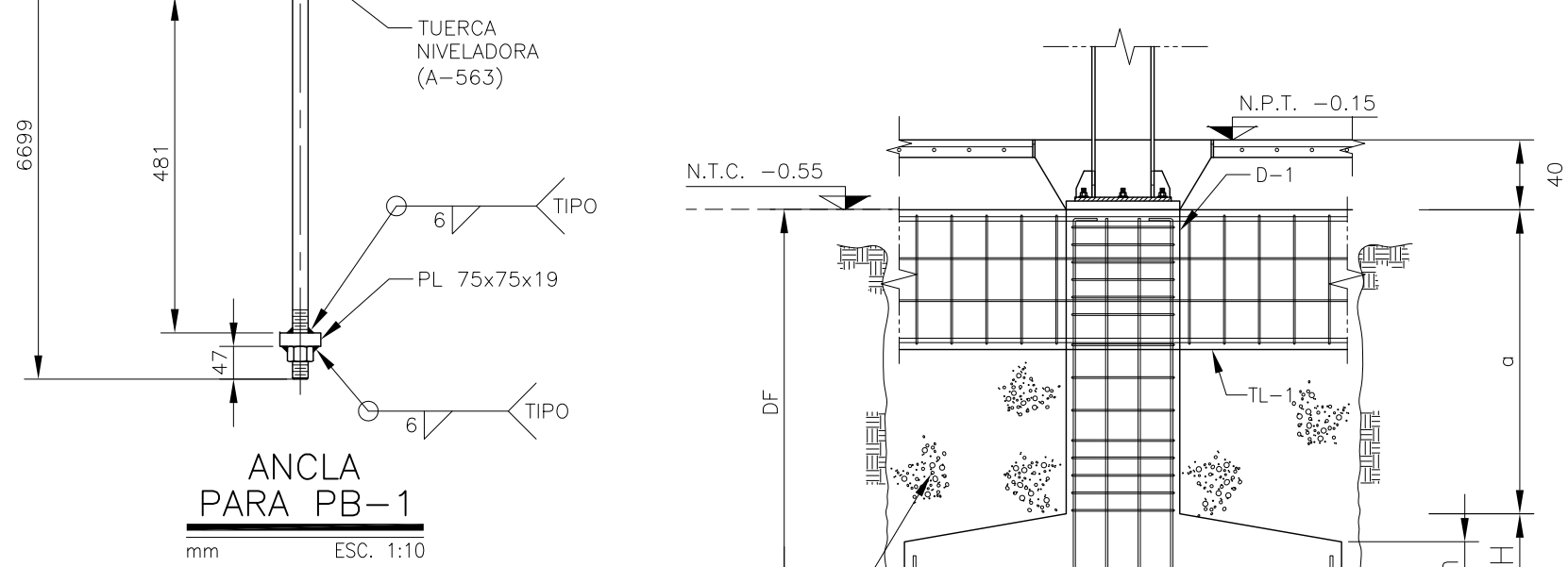
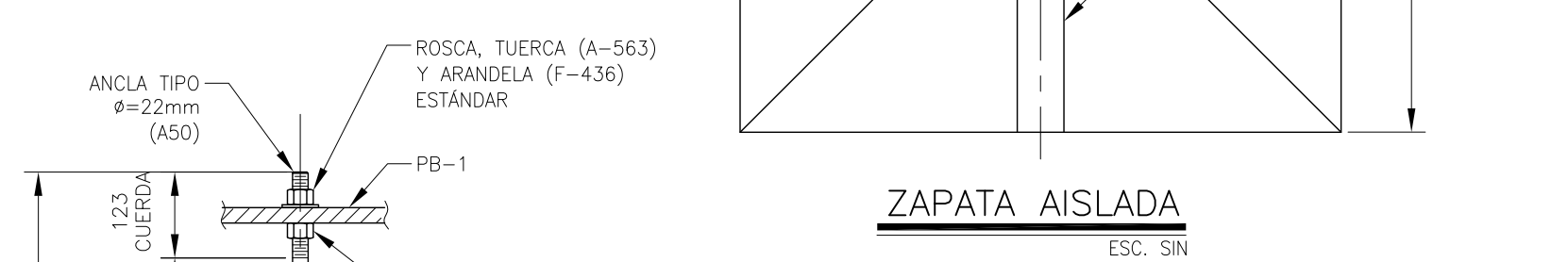
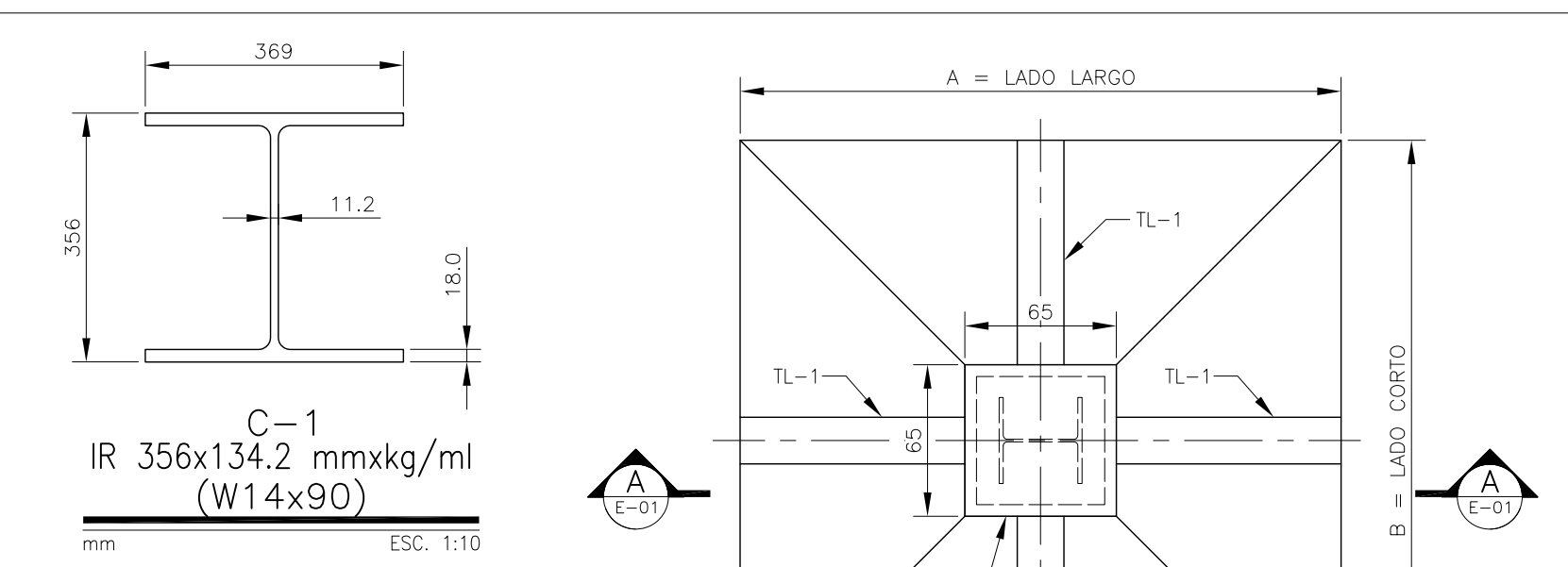
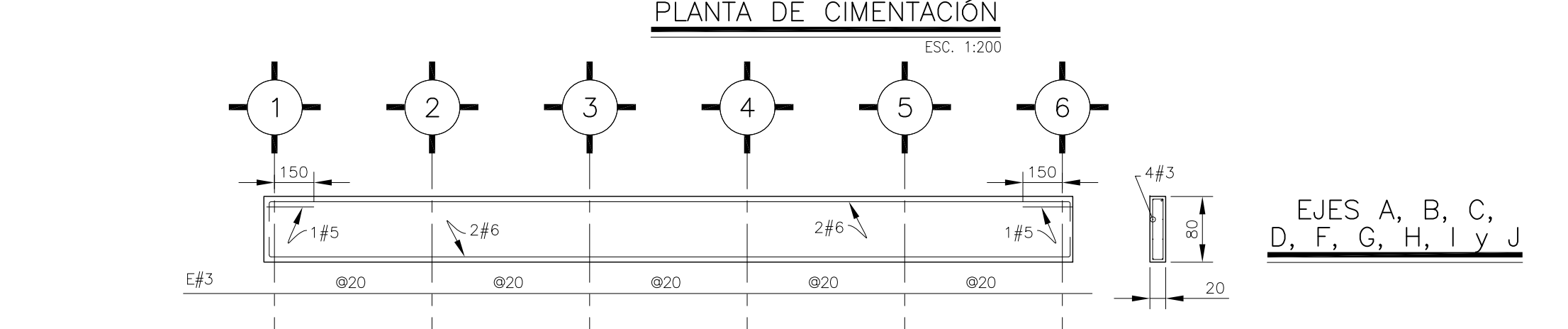
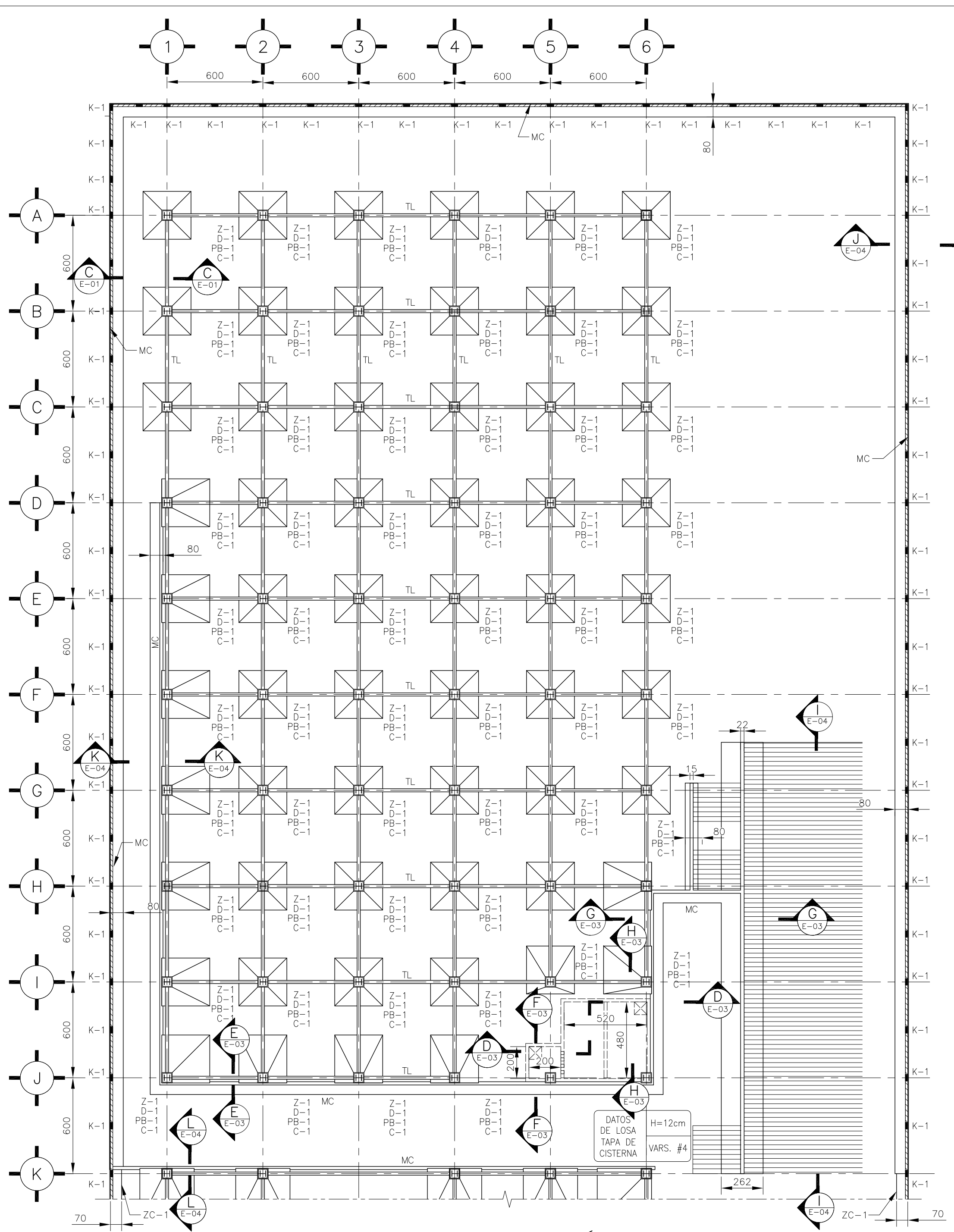
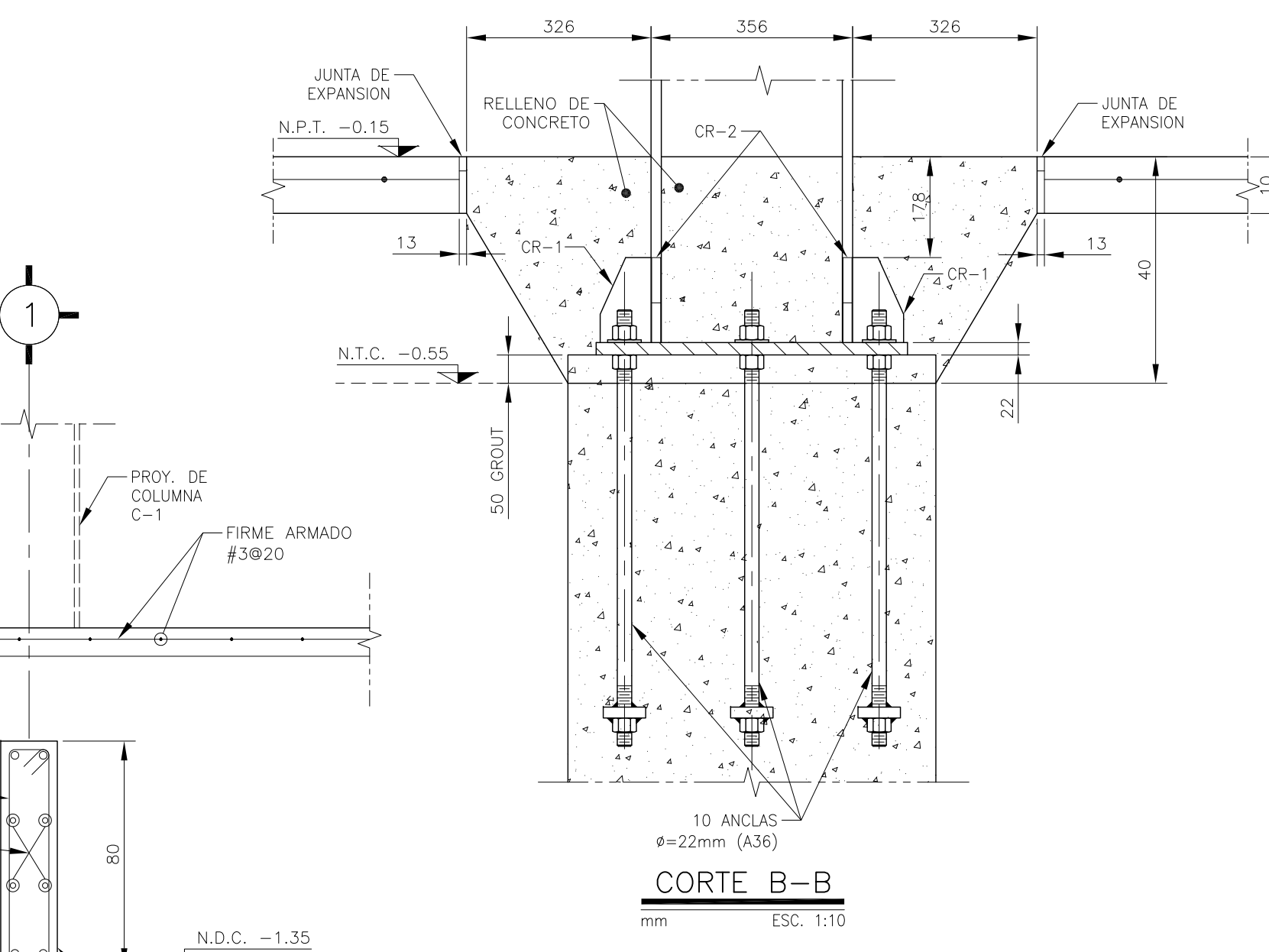
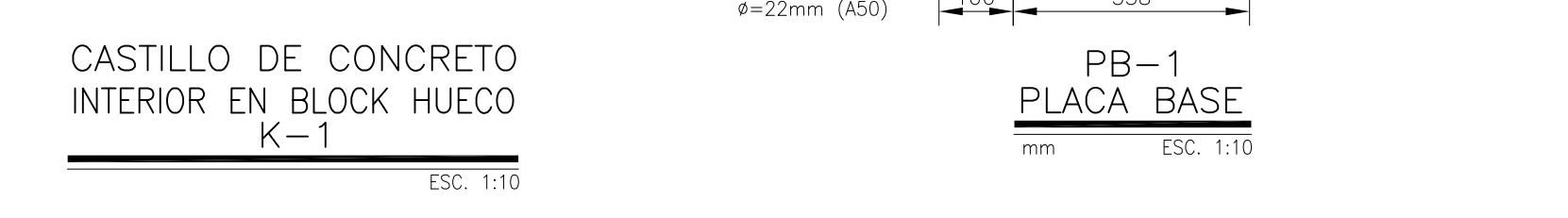
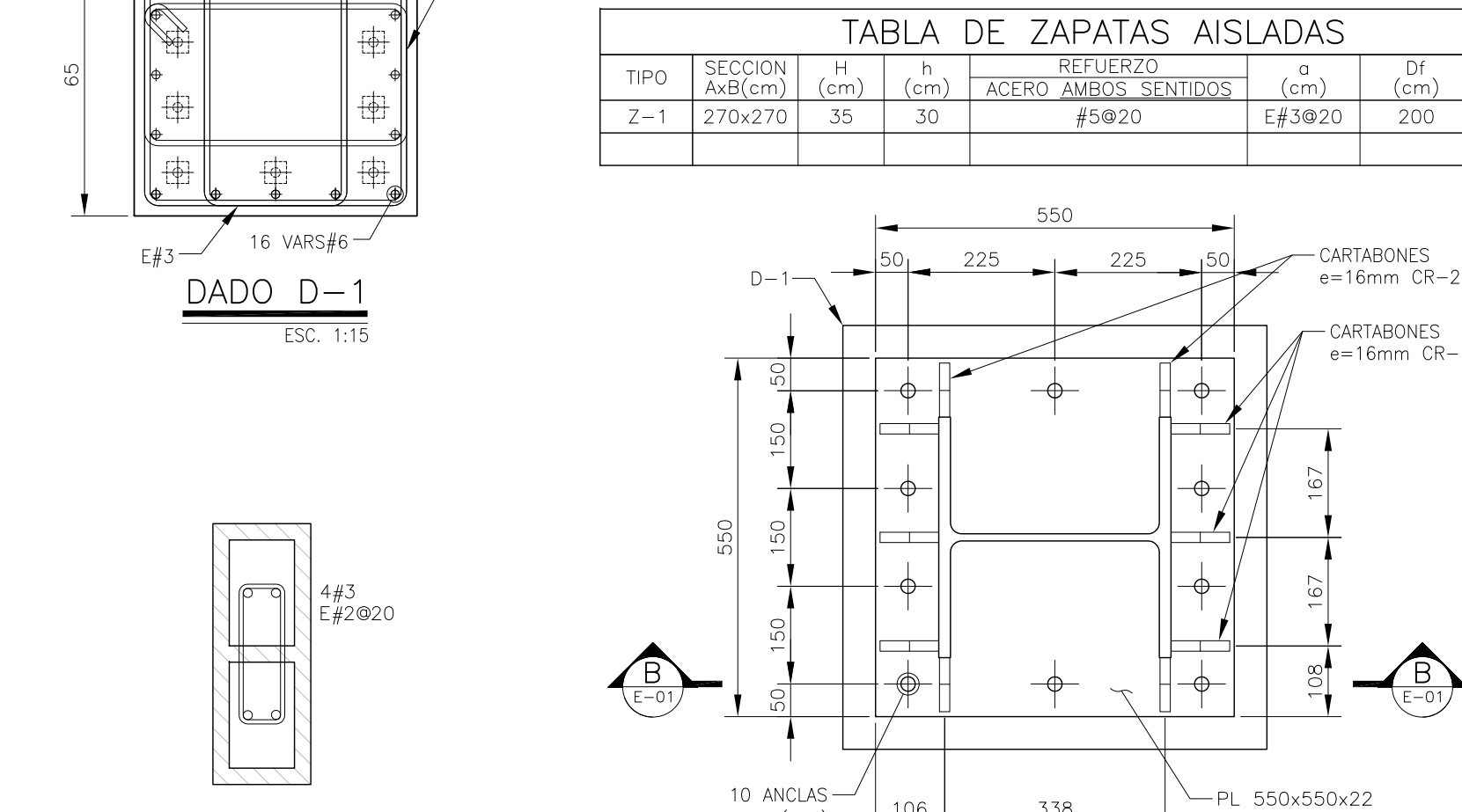
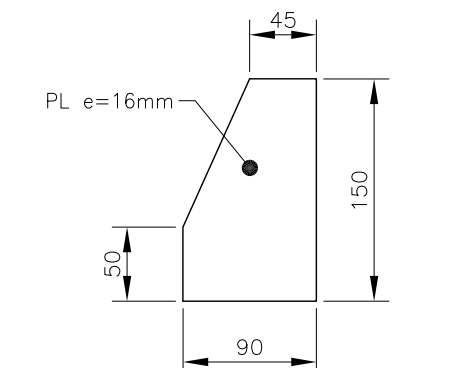


TABLA DE ZAPATAS AISLADAS

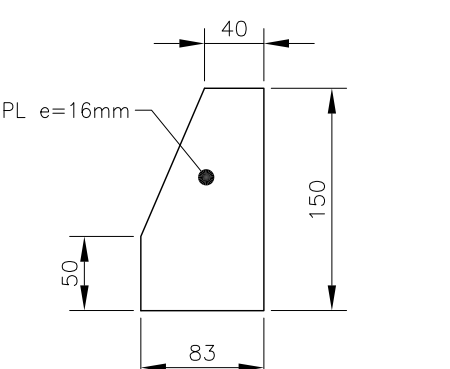
TIPO	SECCION AnxB(cm)	H (cm)	h (cm)	REFUERZO ACERO AMBOS SENTIDOS (cm)	g (cm)	D (cm)
Z-1	270x270	35	30	#5@20	E#3@20	200



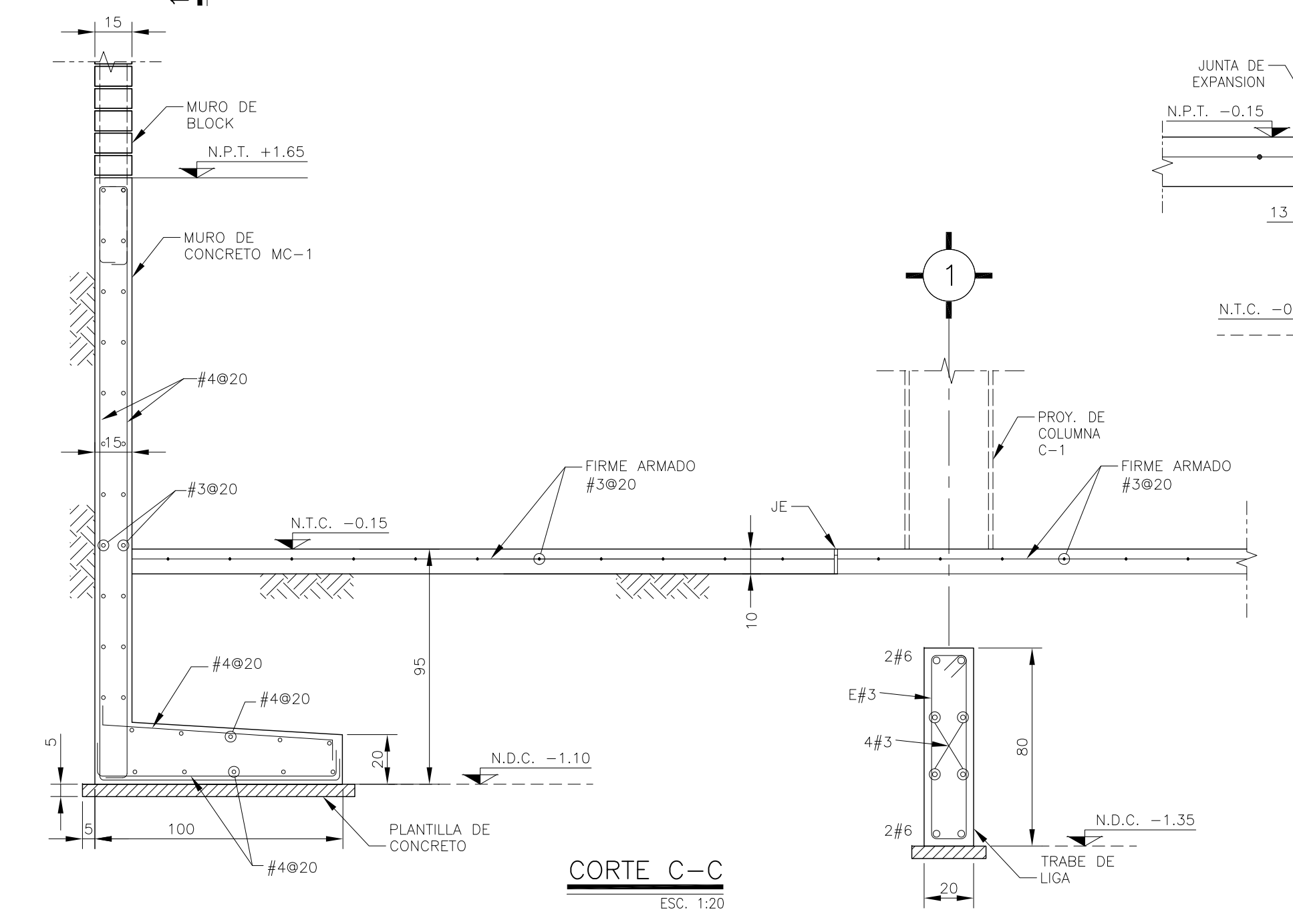
EJES A, B, C, D, F, G, H, I y J



CARTABÓN CR-1



CARTABÓN CR-2



CORTE C-C

PLANO APTO PARA CONSTRUCCION

RIVERO BORRELL - GUTIERREZ ARQUITECTOS ingenor

DATOS DEL PROPIETARIO

NOMBRE: No. COLONIA: DELEGACION: FIRMA:

DATOS DEL D.R.O

NOMBRE: XX CEDULA PROFESIONAL: XX DIRECCION: XX DELEGACION: XX TELEFONO: XX FIRMA:

CORRESPBLE. INGENIERIAS

NOMBRE: XX CEDULA PROFESIONAL: XX DIRECCION: XX DELEGACION: XX TELEFONO: XX FIRMA:

DATOS DEL D.R.O

NOMBRE: COL. DIRECCION: TELEFONO: FIRMA:

DATOS DE LA CONSTRUCCION

CONCEPTO	A. CONTRIBUIA	OBRA NUEVA	REGULARIZACION	LICENCIA ANTERIOR
	No. LIC.	FECHA	METROS	
SOTANO				
PLANTA BAJA				
1er NIVEL				
MEZZANINE				
2do NIVEL				
3er NIVEL				
VOLADOS				
ESTACIONAMIENTO OTROS				
TOTAL DE M ²				
BARBELO ML				
ALINEAMIENTO ML				
DEMOLICION				

ESCALA: INDICADA

COTAS: METROS

CLAVE: E-01

Este plano sustituye a los anteriores

REVISION - 00 6 marzo 2018

SELLO