

**CENTRO DE SERVICIO INFONAVIT  
CESI / TORREÓN**

**LOTE 2, 3, 4 Y 5 FRACC. B-2 MANZANA 44-A, AV. JUÁREZ  
FRACC. LAS TORRES MUNICIPIO DE TORREÓN, COAHUILA**

**PROYECTO EJECUTIVO**

**DETALLES**

NOTAS GENERALES

1. LAS DIMENSIONES Y COTAS DESCRITAS EN ESTOS DIBUJOS DEBERÁN TENER PRECEDENCIA SOBRE LA E S C A L A .
2. LOS CONTRATISTAS DEBERÁN VERIFICAR Y SER RESPONSABLES POR TODAS LAS DIMENSIONES Y CONDICIONES EN EL TRABAJO Y RIVERO BORRELL - GUTIERREZ ARQUITECTOS DEBE SER NOTIFICADA DE CUALQUIER VARIACIÓN EN LAS DIMENSIONES Y CONDICIONES INDICADAS EN CADA UNO DE LOS PLANOS .
3. LAS ESPECIFICACIONES Y DETALLES EN LA ESCALA ADECUADA DEBERÁN SER SOMETIDOS A LA APROBACIÓN POR RIVERO BORRELL - GUTIERREZ ARQUITECTOS PARA PROCEDER A LA FABRICACIÓN DE LOS ELEMENTOS QUE SE INDICUEN .
4. TODAS LAS IDEAS, DISEÑOS, ACOMODOS Y PLANES INDICADOS O REPRESENTADOS EN ESTOS PLANOS PERTENECEN Y SON PROPIEDAD DE RIVERO BORRELL - GUTIERREZ ARQUITECTOS; Y FUERON CREADOS Y DESARROLLADOS PARA SU USO EN RELACIÓN CON EL PROYECTO ESPECIFICADO. NINGUNO DE DICHS DISEÑOS, IDEAS, ACOMODOS Y PLANES DEBERÁN SER USADOS Y PRESENTADOS A PERSONAS, FIRMAS O COMPANÍAS POR NINGUN MOTIVO CUALQUIERA QUE SEA SIN EL PERMISO ESCRITO DE RIVERO BORRELL - GUTIERREZ ARQUITECTOS .
5. CONSULTE LAS FECHAS Y REVISIONES SUBSECUENTES DE CADA PLANO; LOS PLANOS ARQUITECTONICOS RIGEN SOBRE LOS PLANOS ESTRUCTURALES, DE INSTALACIONES, ETC., EN CASO DE EXISTIR DISCREPANCIAS, SE CONSULTARÁN CON RIVERO BORRELL - GUTIERREZ ARQUITECTOS .
6. LAS MODIFICACIONES REALIZADAS EN EL PRESENTE PLANO CANCELAN TODOS LOS ANTERIORES .
7. TODAS LAS MEDIDAS DE PAÑOS, ÁNGULOS Y NIVELES QUE SE RELACIONEN CON LA INTERSECCIÓN DE CUALQUIER TIPO DE ELEMENTOS DEBERÁN SER VERIFICADOS EN OBRA .
8. LAS COTAS EN LOS PLANOS QUE CONTIENEN ELEMENTOS DESDUBLADOS REPRESENTAN MEDIDAS EN VERDADERA MAGNITUD, POR LO QUE NO NECESARIAMENTE COINCIDEN CON LAS COTAS EN OTROS PLANOS DONDE LOS MISMOS ELEMENTOS APARECEN EN PROYECCIÓN .

PLANOS:

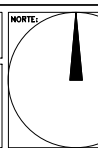
CRONOLOGIA DE LOCALIZACIÓN:


NUMERO DEL PLANO:

UNION DEL ARCHIVO:

**ORIENTACION**

NORTE





**USO ESPECIFICO DEL PREDIO:**

**TIPO DE TRÁMITE:**

DATOS DEL PROPIETARIO		DATOS GENERALES	
NOMBRE:	No.:	<b>DATOS DEL PREDIO</b>	
CALLE:		CLAVE CATASTRAL:	<b>USO</b>
DELEGACIÓN:		ÁREA:	
TELÉFONO:		LOTE:	HABITACIONAL <input type="checkbox"/>
FIRMA:		MEDIDA DEL FRENTE:	UNIFAMILIAR <input type="checkbox"/>
<b>DATOS DEL D.R.O</b>		FONDO:	PLURIFAMILIAR (CONDOMINIO) <input type="checkbox"/>
NOMBRE:	No. OFICIAL:	DIRECCIÓN:	COMERCIAL <input type="checkbox"/>
CÉDULA PROFESIONAL:		CALLE:	SERVICIOS <input type="checkbox"/>
DIRECCIÓN:		ENTRE LA CALLE:	INDUSTRIAL <input type="checkbox"/>
DELEGACIÓN:		Y LA CALLE:	
TELÉFONO:		COLONIA:	
FIRMA:		DELEGACIÓN:	
<b>CORRESPBLE. INGENIERIAS</b>		DICTAMEN DE USO DE SUELO	
NOMBRE:		No. DE FOLIO:	FECHA:
CÉDULA PROFESIONAL:		<b>NORMATIVIDAD</b>	
DIRECCIÓN:		CONCEPTO	NORMA
TELÉFONO:		ALTURA MÁXIMA PERMITIDA	
FIRMA:		COEFICIENTE DE OCUPACIÓN DEL SUELO	
		COEFICIENTE DE UTILIZACIÓN DEL SUELO	
		COEFICIENTE DE ABSORCIÓN DEL SUELO	
		PORCENTAJE DEL ÁREA LIBRE	
		RESTRICCIÓN AL FRENTE	
		CAJONES DE ESTACIONAMIENTO	
		RESTRICCIÓNES DEL USO DE SUELO	
FIRMA:			

**RIVERO BORRELL - GUTIERREZ  
ARQUITECTOS**

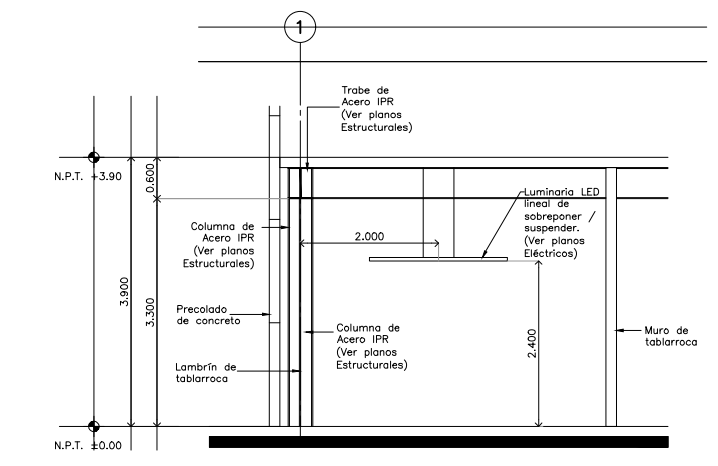
**SELLO**

ESCALA:  
**1 : 50**

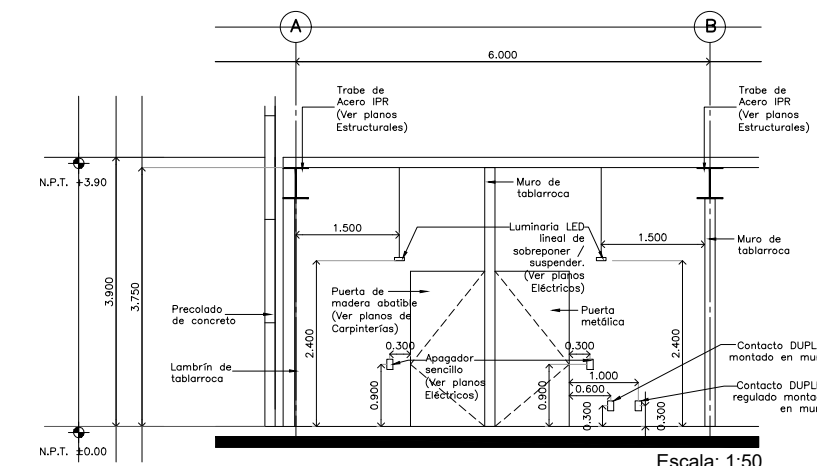
COTAS:  
**METROS**

CLAVE:  
**DE-03**

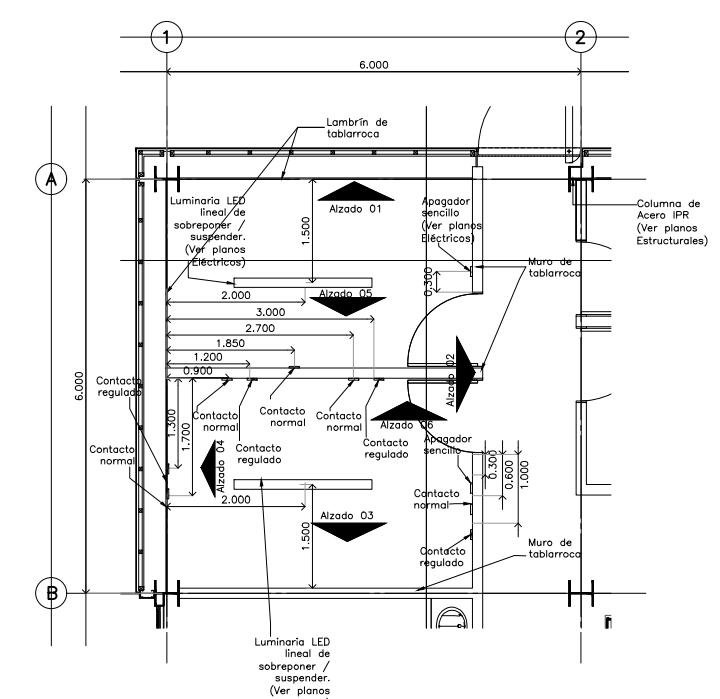
Este plano sustituye a los anteriores  
**REVISIÓN - 00 / 23 febrero 2018**



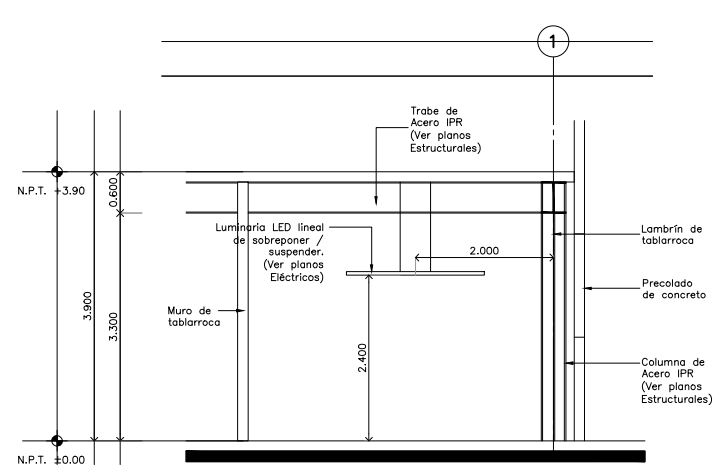
**ALZADO 1 Detalle 01** Escala: 1:50



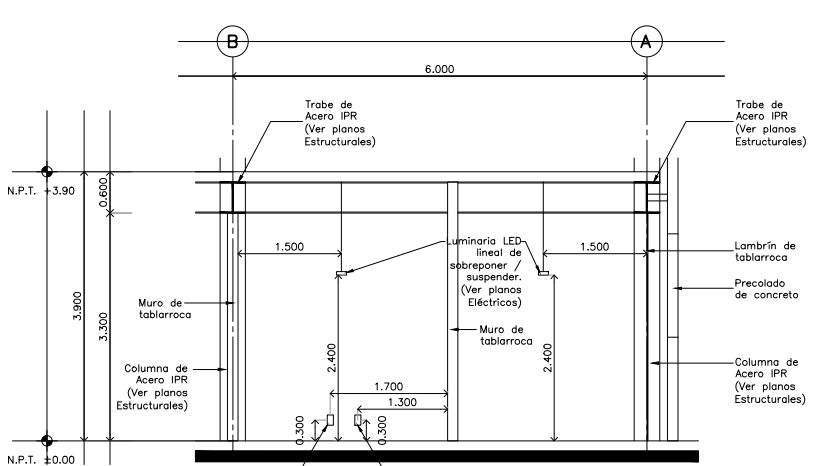
**ALZADO 2 Detalle 01** Escala: 1:50



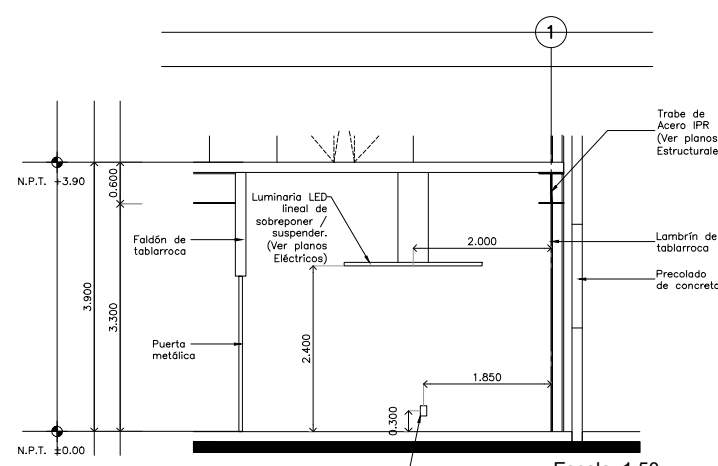
**Detalle 01**  
Cuarto Eléctrico y SITE / CESI



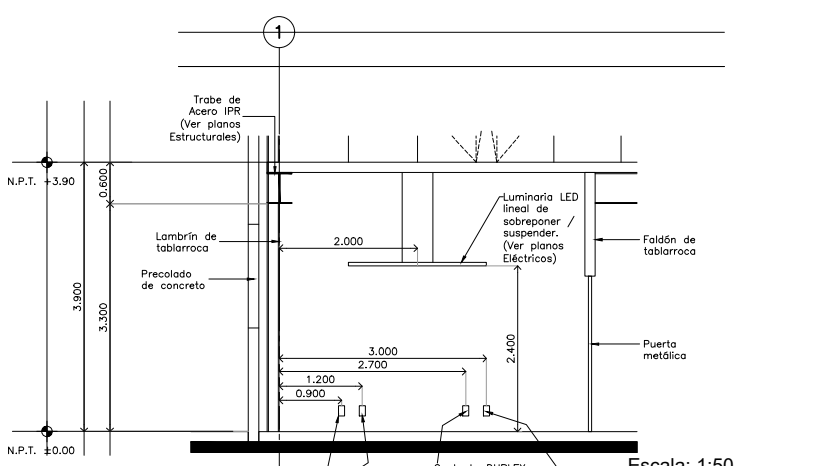
**ALZADO 3 Detalle 01** Escala: 1:50



**ALZADO 4 Detalle 01** Escala: 1:50



**ALZADO 5 Detalle 01** Escala: 1:50



**ALZADO 6 Detalle 01** Escala: 1:50