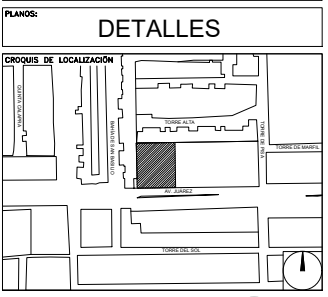


- NOTAS GENERALES
1. LAS DIMENSIONES Y COTAS DESCRITAS EN ESTOS DIBUJOS DEBERÁN TENER PRECEDENCIA SOBRE LA E S C A L A .
 2. LOS CONTRATISTAS DEBERÁN VERIFICAR Y SER RESPONSABLES POR TODAS LAS DIMENSIONES Y CONDICIONES EN EL TRABAJO Y RIVERO BORRELL - GUTIERREZ ARQUITECTOS DEBE SER NOTIFICADA DE CUALQUIER VARIACIÓN EN LAS DIMENSIONES Y CONDICIONES INDICADAS EN CADA UNO DE LOS PLANOS.
 3. LAS ESPECIFICACIONES Y DETALLES EN LA ESCALA ADECUADA DEBERÁN SER SOMETIDOS A LA APROBACIÓN POR RIVERO BORRELL - GUTIERREZ ARQUITECTOS PARA PROCEDER A LA FABRICACIÓN DE LOS ELEMENTOS QUE SE INDICAN.
 4. TODAS LAS IDEAS, DISEÑOS, ACOMODOS Y PLANES INDICADOS O REPRESENTADOS EN ESTOS PLANOS PERTENECEN Y SON PROPIEDAD DE RIVERO BORRELL - GUTIERREZ ARQUITECTOS; Y FUERON CREADOS Y DESARROLLADOS PARA SU USO EN RELACIÓN CON EL PROYECTO ESPECIFICADO. NINGUNO DE DICHS DISEÑOS, IDEAS, ACOMODOS Y PLANES DEBERÁN SER USADOS Y PRESENTADOS A PERSONAS, FIRMAS O COMPAÑÍAS POR NINGÚN MOTIVO CUALQUIERA QUE SEA SIN EL PERMISO ESCRITO DE RIVERO BORRELL - GUTIERREZ A R Q U I T E C T O S .
 5. CONSULTE LAS FECHAS Y REVISIONES SUBSECUENTES DE CADA PLANO; LOS PLANOS ARQUITECTÓNICOS RIGEN SOBRE LOS PLANOS ESTRUCTURALES, DE INSTALACIONES, ETC., EN CASO DE EXISTIR DISCREPANCIAS, SE CONSULTARÁN CON RIVERO BORRELL - GUTIERREZ ARQUITECTOS.
 6. LAS MODIFICACIONES REALIZADAS EN EL PRESENTE PLANO CANCELAN TODOS LOS ANTERIORES.
 7. TODAS LAS MEDIDAS DE PAÑOS, ÁNGULOS Y NIVELES QUE SE RELACIONEN CON LA INTERSECCIÓN DE CUALQUIER TIPO DE ELEMENTOS DEBERÁN SER VERIFICADOS EN OBRA .
 8. LAS COTAS EN LOS PLANOS QUE CONTIENEN ELEMENTOS DESDOBLADOS REPRESENTAN MEDIDAS EN VERDADERA MAGNITUD, POR LO QUE NO NECESARIAMENTE COINCIDEN CON LAS COTAS EN OTROS PLANOS DONDE LOS MISMOS ELEMENTOS APARECEN EN PROYECCIÓN .

PROYECTO EJECUTIVO



NÚMERO DEL PLANO: _____ NORTE:

UBICACIÓN DEL ARCHIVO: _____



USO ESPECÍFICO DEL PREDIO: _____

TIPO DE TRÁMITE: _____

DATOS DEL PROPIETARIO		DATOS GENERALES																																					
NOMBRE: _____ No.: _____ CALLE: _____ COLONIA: _____ DELEGACIÓN: _____ TELEFONO: _____ FIRMA: _____		<table border="1"> <thead> <tr> <th colspan="2">DATOS DEL PREDIO</th> <th>USO</th> </tr> </thead> <tbody> <tr> <td>CLAVE CATASTRAL:</td> <td>ÁREA:</td> <td>HABITACIONAL <input type="checkbox"/></td> </tr> <tr> <td>LOTES:</td> <td>FONDO:</td> <td>UNIFAMILIAR <input type="checkbox"/></td> </tr> <tr> <td>MEDIDA DEL FRENTE:</td> <td>No OFICIAL:</td> <td>FLURIFAMILIAR (CONDOMINIO) <input type="checkbox"/></td> </tr> <tr> <td>DIRECCIÓN:</td> <td>CALLE:</td> <td>COMERCIAL <input type="checkbox"/></td> </tr> <tr> <td>CÓDULA PROFESIONAL:</td> <td>COLONIA:</td> <td>SERVICIOS <input type="checkbox"/></td> </tr> <tr> <td>DIRECCIÓN:</td> <td>DELEGACIÓN:</td> <td>INDUSTRIAL <input type="checkbox"/></td> </tr> <tr> <td>DELEGACIÓN:</td> <td>TELEFONO:</td> <td></td> </tr> <tr> <td>FIRMA:</td> <td>DICTAMEN DE USO DE SUELO</td> <td></td> </tr> <tr> <td></td> <td>No. DE FOLIO:</td> <td>FECHA:</td> </tr> </tbody> </table>		DATOS DEL PREDIO		USO	CLAVE CATASTRAL:	ÁREA:	HABITACIONAL <input type="checkbox"/>	LOTES:	FONDO:	UNIFAMILIAR <input type="checkbox"/>	MEDIDA DEL FRENTE:	No OFICIAL:	FLURIFAMILIAR (CONDOMINIO) <input type="checkbox"/>	DIRECCIÓN:	CALLE:	COMERCIAL <input type="checkbox"/>	CÓDULA PROFESIONAL:	COLONIA:	SERVICIOS <input type="checkbox"/>	DIRECCIÓN:	DELEGACIÓN:	INDUSTRIAL <input type="checkbox"/>	DELEGACIÓN:	TELEFONO:		FIRMA:	DICTAMEN DE USO DE SUELO			No. DE FOLIO:	FECHA:						
DATOS DEL PREDIO		USO																																					
CLAVE CATASTRAL:	ÁREA:	HABITACIONAL <input type="checkbox"/>																																					
LOTES:	FONDO:	UNIFAMILIAR <input type="checkbox"/>																																					
MEDIDA DEL FRENTE:	No OFICIAL:	FLURIFAMILIAR (CONDOMINIO) <input type="checkbox"/>																																					
DIRECCIÓN:	CALLE:	COMERCIAL <input type="checkbox"/>																																					
CÓDULA PROFESIONAL:	COLONIA:	SERVICIOS <input type="checkbox"/>																																					
DIRECCIÓN:	DELEGACIÓN:	INDUSTRIAL <input type="checkbox"/>																																					
DELEGACIÓN:	TELEFONO:																																						
FIRMA:	DICTAMEN DE USO DE SUELO																																						
	No. DE FOLIO:	FECHA:																																					
CORRESPBLE. INGENIERIAS NOMBRE: _____ CÓDULA PROFESIONAL: _____ DIRECCIÓN: _____ DELEGACIÓN: _____ TELEFONO: _____ FIRMA: _____		NORMATIVIDAD <table border="1"> <thead> <tr> <th>CONCEPTO</th> <th>FORMA</th> <th>PROYECTO</th> <th>DF</th> </tr> </thead> <tbody> <tr> <td>ALTURA MÁXIMA PERMITIDA</td> <td></td> <td></td> <td></td> </tr> <tr> <td>COEFICIENTE DE OCUPACIÓN DEL SUELO</td> <td></td> <td></td> <td></td> </tr> <tr> <td>COEFICIENTE DE UTILIZACIÓN DEL SUELO</td> <td></td> <td></td> <td></td> </tr> <tr> <td>COEFICIENTE DE ABSORCIÓN DEL SUELO</td> <td></td> <td></td> <td></td> </tr> <tr> <td>PORCENTAJE DEL ÁREA LIBRE</td> <td></td> <td></td> <td></td> </tr> <tr> <td>RESTRICCIÓN AL FRENTE</td> <td></td> <td></td> <td></td> </tr> <tr> <td>CAJONES DE ESTACIONAMIENTO</td> <td></td> <td></td> <td></td> </tr> <tr> <td>RESTRICCIONES DE USO DE SUELO</td> <td></td> <td></td> <td></td> </tr> </tbody> </table>		CONCEPTO	FORMA	PROYECTO	DF	ALTURA MÁXIMA PERMITIDA				COEFICIENTE DE OCUPACIÓN DEL SUELO				COEFICIENTE DE UTILIZACIÓN DEL SUELO				COEFICIENTE DE ABSORCIÓN DEL SUELO				PORCENTAJE DEL ÁREA LIBRE				RESTRICCIÓN AL FRENTE				CAJONES DE ESTACIONAMIENTO				RESTRICCIONES DE USO DE SUELO			
CONCEPTO	FORMA	PROYECTO	DF																																				
ALTURA MÁXIMA PERMITIDA																																							
COEFICIENTE DE OCUPACIÓN DEL SUELO																																							
COEFICIENTE DE UTILIZACIÓN DEL SUELO																																							
COEFICIENTE DE ABSORCIÓN DEL SUELO																																							
PORCENTAJE DEL ÁREA LIBRE																																							
RESTRICCIÓN AL FRENTE																																							
CAJONES DE ESTACIONAMIENTO																																							
RESTRICCIONES DE USO DE SUELO																																							

**RIVERO BORRELL - GUTIERREZ
ARQUITECTOS**

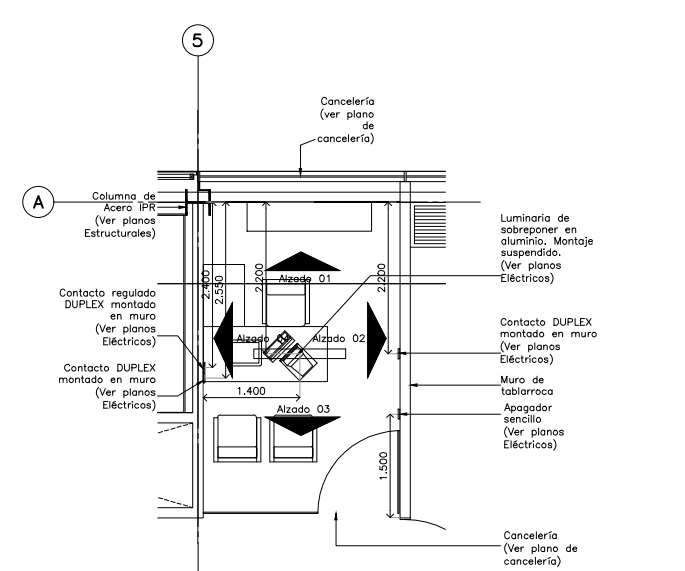
SELLO

ESCALA: **1 : 50**

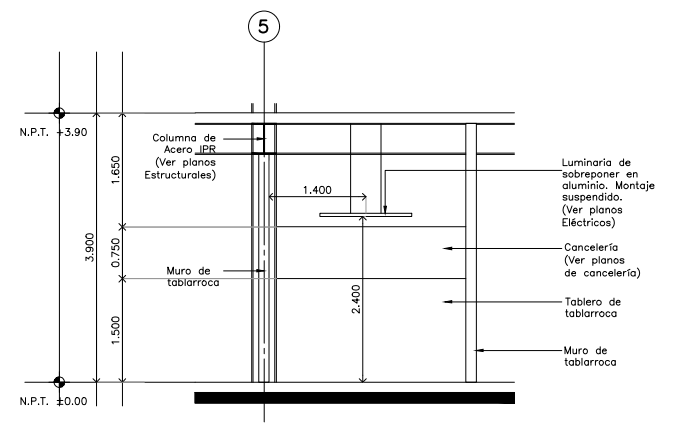
COTAS: **METROS**

CLAVE: **DE-05**

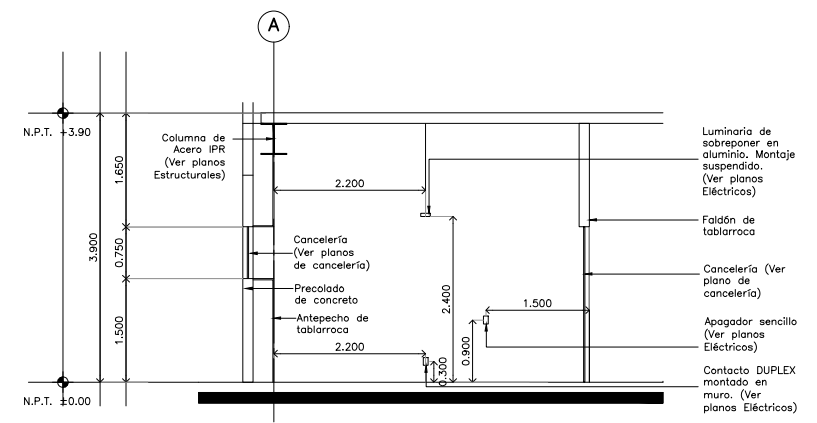
Este plano sustituye a los anteriores
 REVISIÓN - 00 / 23 febrero 2018



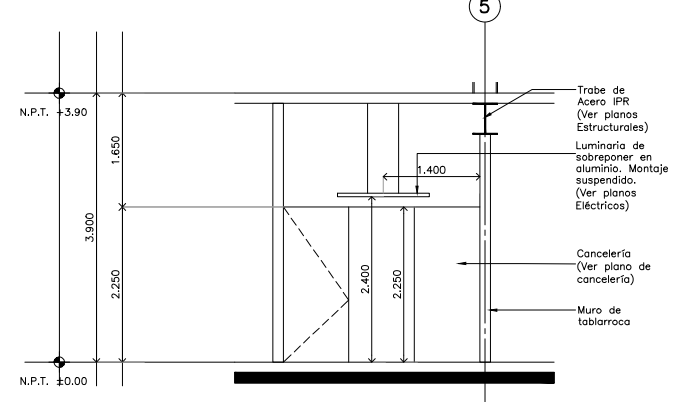
**Detalle 03
Privado 1 / CESI**



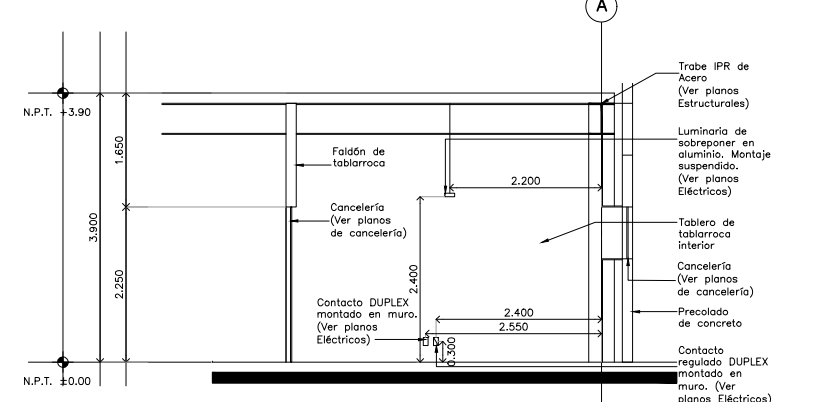
ALZADO 1 Detalle 03 Escala: 1:50



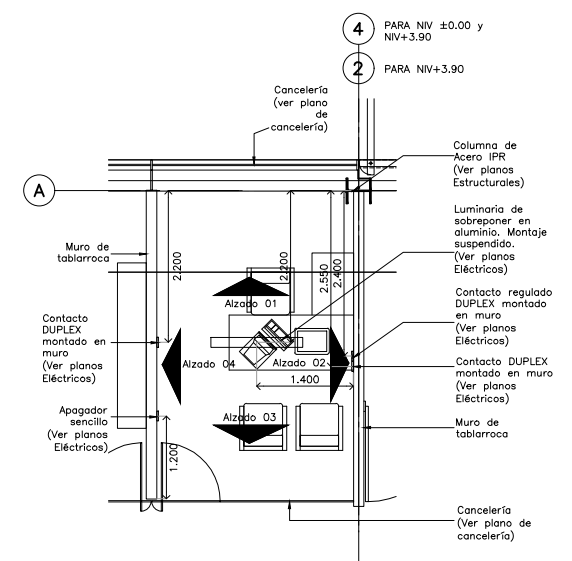
ALZADO 2 Detalle 03 Escala: 1:50



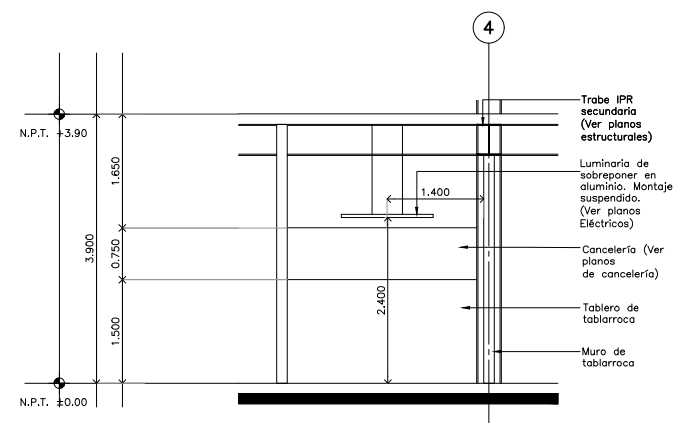
ALZADO 3 Detalle 03 Escala: 1:50



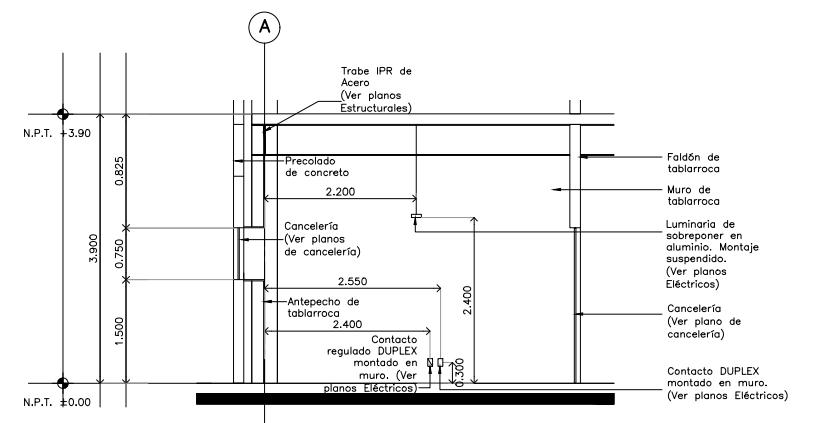
ALZADO 4 Detalle 03 Escala: 1:50



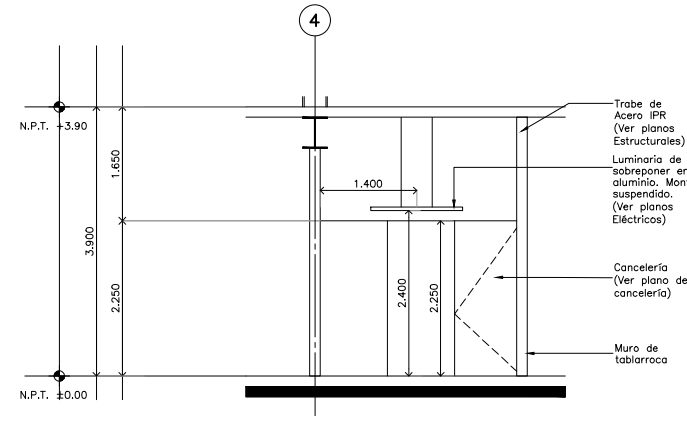
**Detalle 04
Privado 2 / CESI**



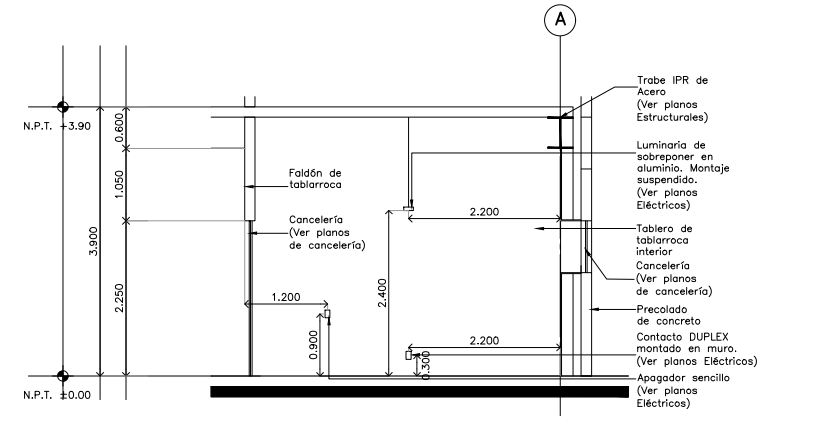
ALZADO 1 Detalle 04 Escala: 1:50



ALZADO 2 Detalle 04 Escala: 1:50



ALZADO 3 Detalle 04 Escala: 1:50



ALZADO 4 Detalle 04 Escala: 1:50