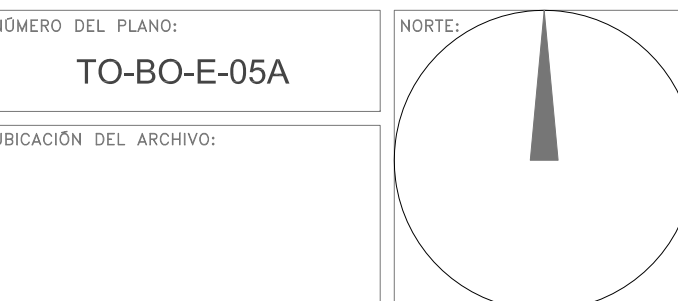
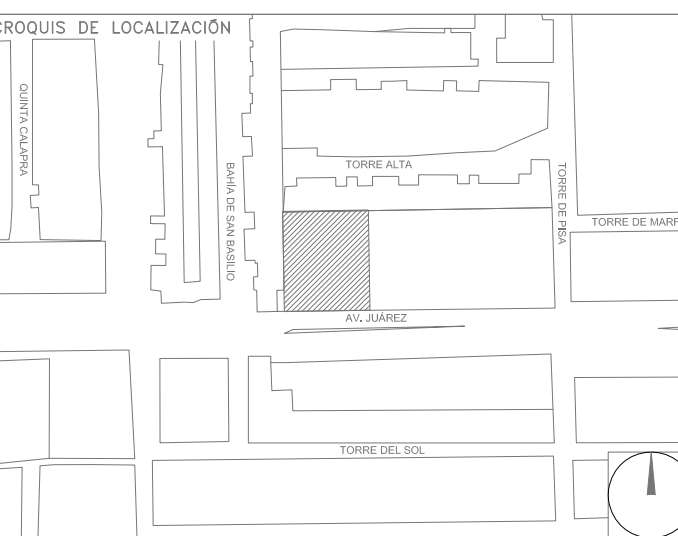


**PROYECTO EJECUTIVO
ESTRUCTURAL**

ESTRUCTURA PARA CASETA

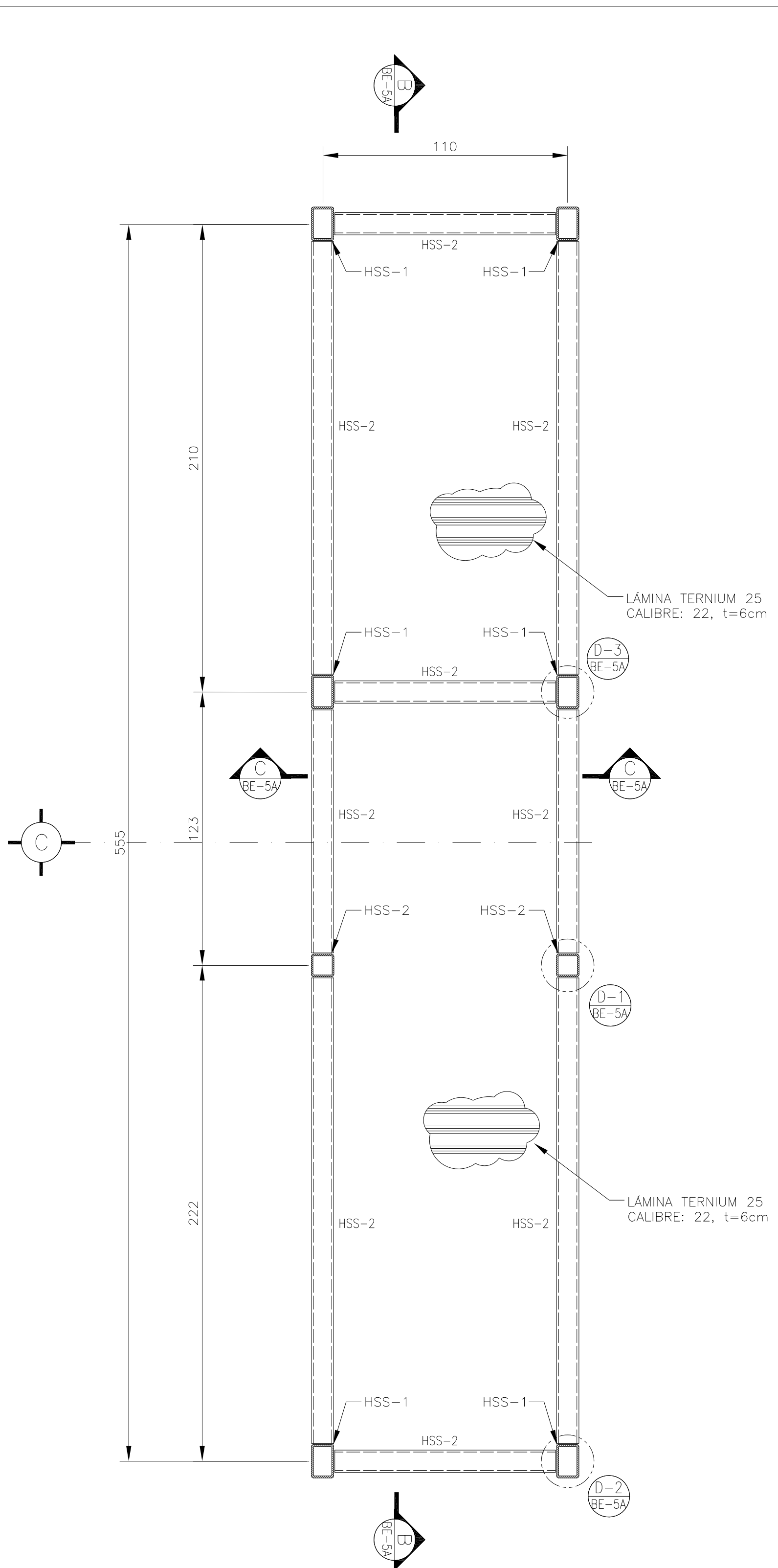


NOTAS GENERALES:

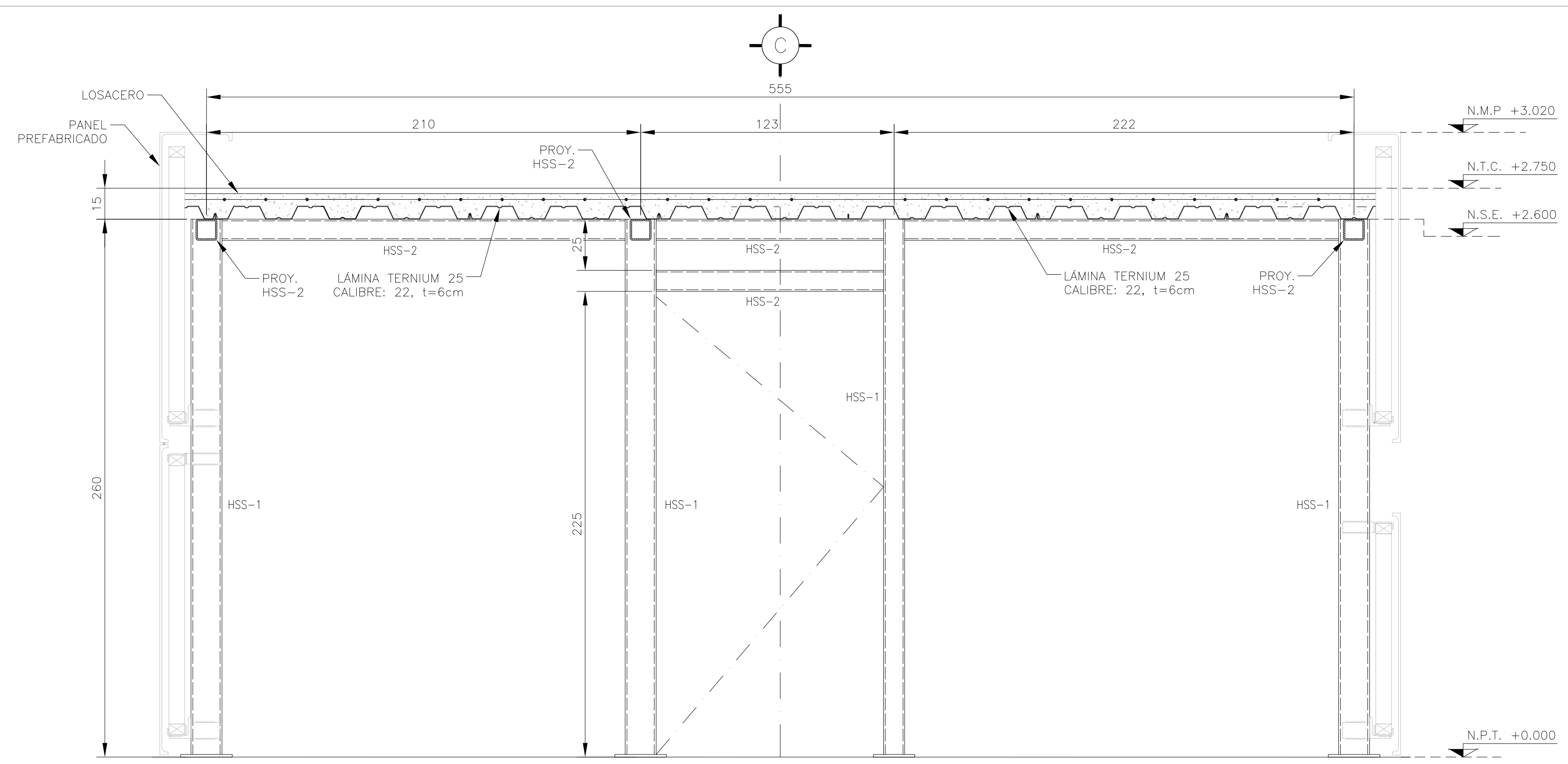
- 1 LAS DIMENSIONES ESTÁN DADAS EN CENTIMETROS EXCEPTO DONDE SE INDIQUE OTRA UNIDAD.
- 2 VERIFICAR DIMENSIONES, PAÑOS Y NIVELES DE PISO TERMINADO EN PLANOS ARQUITECTÓNICOS Y EN OBRA, LOS CUALES RIGEN SOBRE NIVELES DE ESTRUCTURA Y QUE DE EXISTIR DIFERENCIA INFORMAR DE INMEDIATO AL DESPACHO DE ARQUITECTURA.
- 3 MATERIALES:
 - a).-CONCRETO CON UN $f'c=250 \text{ kg/cm}^2$ CON UN AGREGADO MÁXIMO DE 19 mm.
 - b).-EL PESO VOLUMÉTRICO DEL CONCRETO FRESCO SERÁ COMO MÍNIMO 2400 kg/m^3
 - c).-ACERO DE REFUERZO CON UN $f_y=4200 \text{ kg/cm}^2$ EXCEPTO LA DEL # 2 QUE SERÁ DE 2530 kg/cm^2
- 4 LAS LONGITUDES DE ANCLAJE Y TRASLAPES DE LAS VARILLAS CUMPLIRÁN CON LA SIGUIENTE TABLA A MENOS QUE SE INDIQUE DE OTRA MANERA EN EL DIBUJO.

VARILLA #	ANCLAJE cm	TRASLAPES cm
2	30	30
2.5	30	35
3	30	35
4	35	40
6	50	70
8	80	120
- 5 NO DEBERÁ TRASLAPARSE MÁS DEL 33% DEL REFUERZO EN UNA MISMA SECCIÓN.
- 6 LOS DOBLICES EN LAS VARILLAS SE HARÁN EN FRÍO SOBRE UN PERNO DE DIÁMETRO MÍNIMO IGUAL A 5 VECES EL DIÁMETRO DE LA VARILLA (VER FIG. 1).
- 7 EN TODOS LOS DOBLICES PARA ANCLAJE Y CAMBIO DE DIRECCIÓN EN VARILLAS DEBERÁ COLOCARSE UN PASADOR ADICIONAL DE DIÁMETRO IGUAL O MAYOR QUE EL DIÁMETRO DE LA VARILLA (VER FIG. 2).
- 8 LOS ESTRIBOS SE AJUSTARÁN A LA SIGUIENTE ALTERNATIVA O DONDE SE INDIQUE OTRA VARILLA.
- 9 LA DISTANCIA MÍNIMA EN ZONA DE TRASLAPES SERÁ DE 40 VECES EL DIÁMETRO DE VARILLA MAYOR.
- 10 RECURBIMIENTOS:

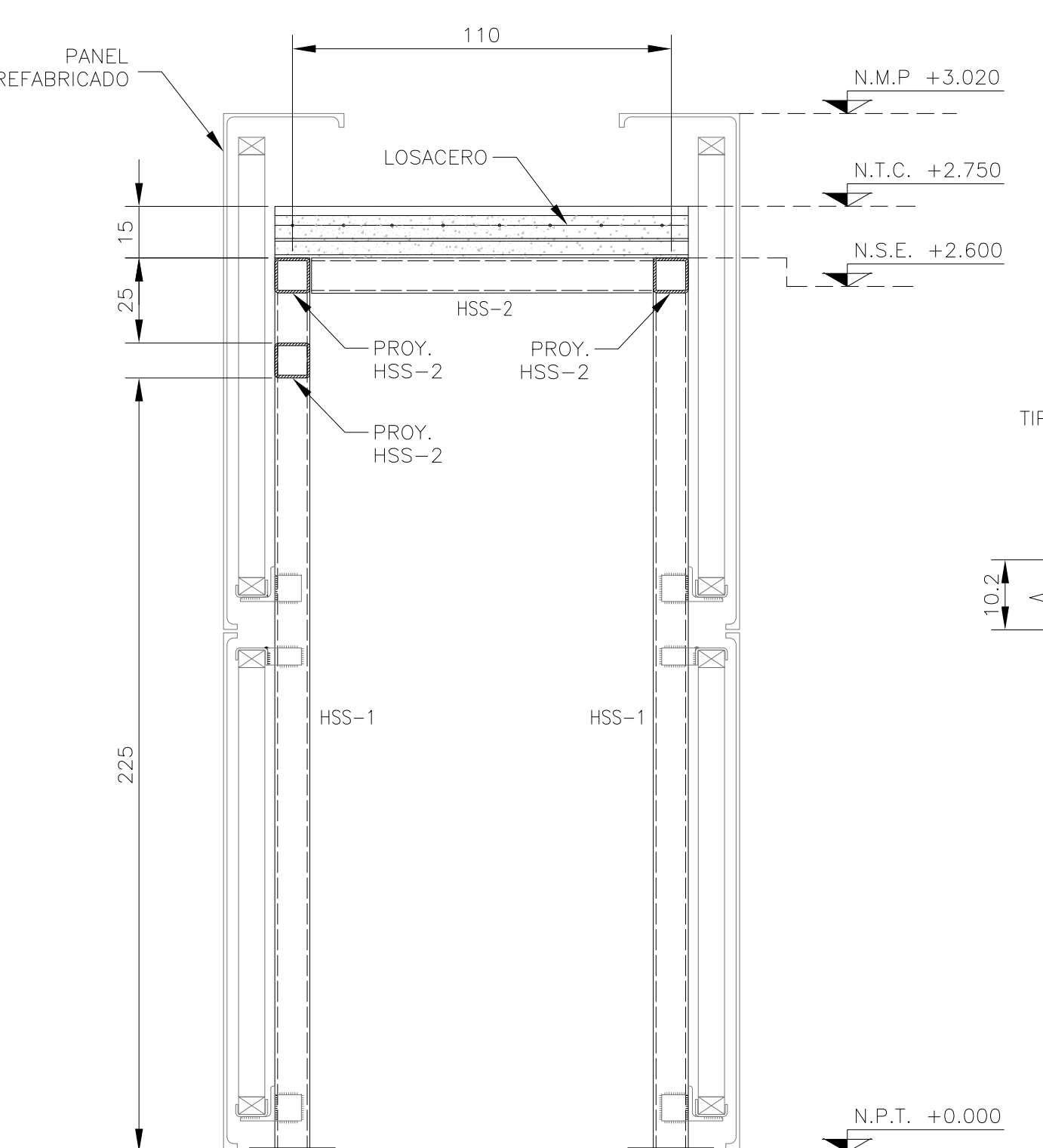
EN ZAPATA	5cm.
EN DADOS	5cm.
EN LOSAS	2.5cm.
EN CONTRABES	3cm.
EN DALAS Y CASTILLOS	1.5cm.
ELEMENTOS EN CONTACTO CON EL TERRENO	4.0cm.
- 11 LA CAPACIDAD DE CARGA DEL TERRENO ES --- Ton/m^2 (VER MECÁNICA DE SUELOS).
- 12 LA PLANTILLA SERÁ DE CONCRETO POBRE CON UN $f'c=100\text{kg/cm}^2$ DE 5 cm DE ESPESOR.
- 13 SE DEBERÁ VERIFICAR CON LA SUPERVISIÓN QUE LA CONTRABE EFECTIVAMENTE ESTE EMPOTRADO FIRME EN EL ESTRATO RESISTENTE QUE INDICAN LOS DOCUMENTOS DE MECÁNICA DE SUELOS.
- 14 PERFILES DE ACUERDO AL DISEÑO PROPORCIONADO POR DUREZZA



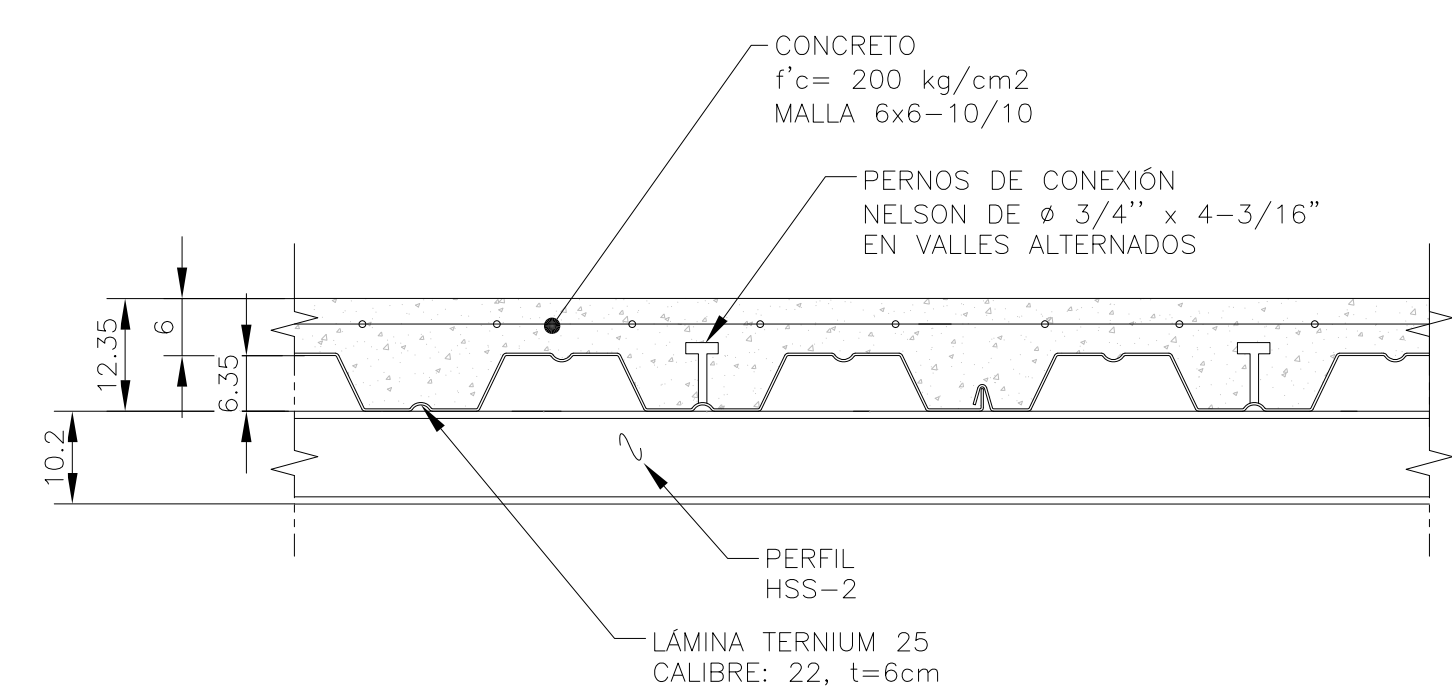
PLANTA ESTRUCTURAL
ESC. 1:20



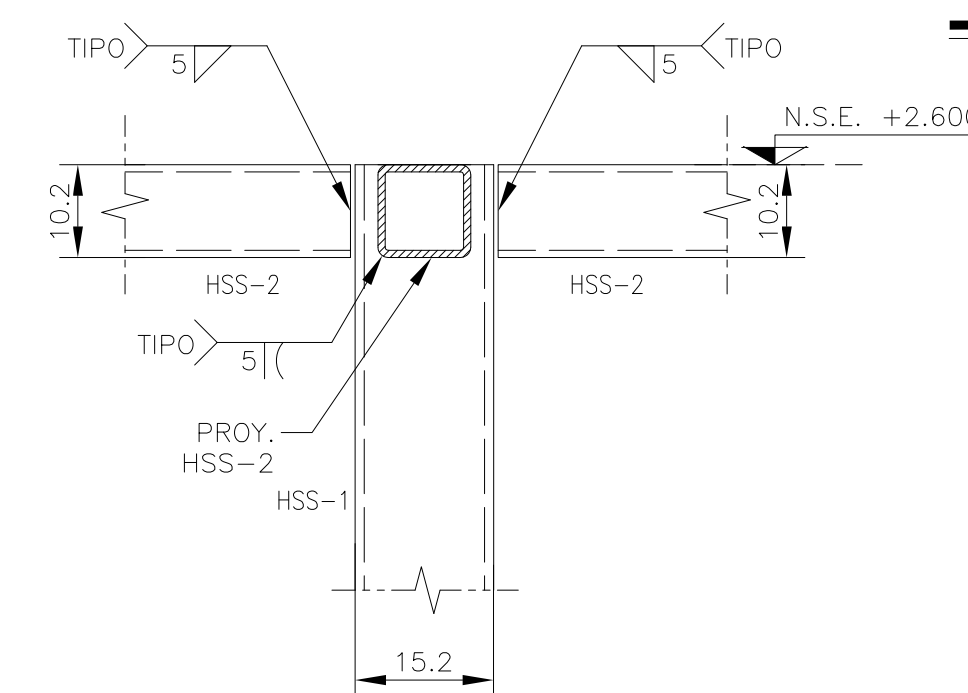
CORTE B-B
ESC. 1:20



CORTE C-C
ESC. 1:20



**DETALLE DE LOSACERO TIPO,
LÁMINA TERNIUM 25
CALIBRE 22**
ESC. 1:10



VISTA F-F
ESC. 1:10

NOTA:
SE DEBERÁN COORDINAR COTAS Y NIVELES CON PLANOS ARQUITECTÓNICOS.

NOMENCLATURA

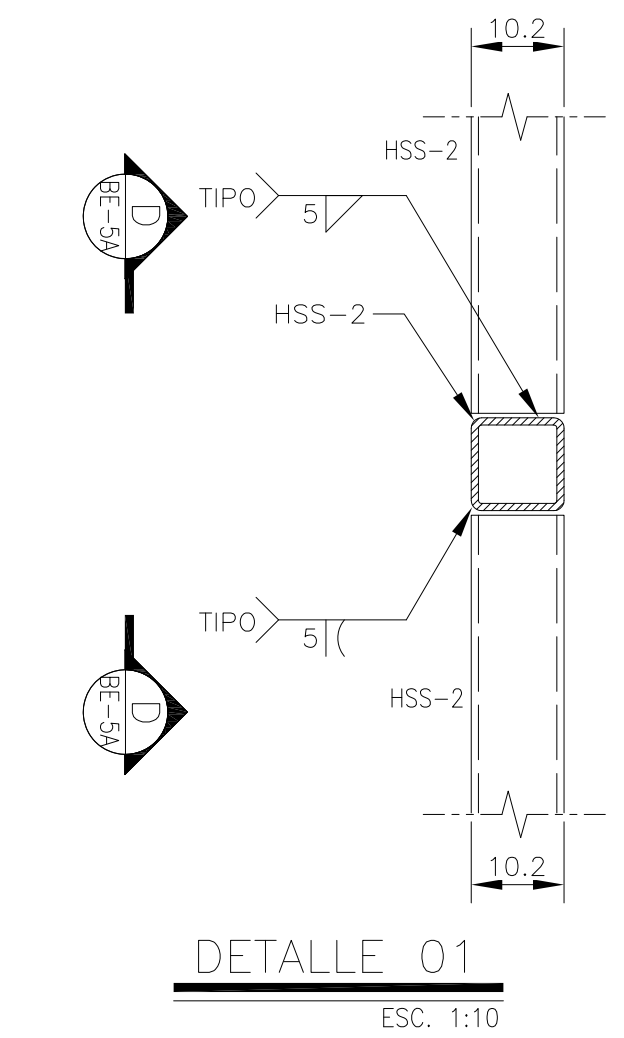
N.P.T.	NIVEL PISO TERMINADO
N.T.C.	NIVEL TOPE DE CONCRETO
N.S.E.	NIVEL SUPERIOR DE ESTRUCTURA
N.M.P.	NIVEL MURO PREFABRICADO

TABLA DE PERFILES (VER NOTA 14)

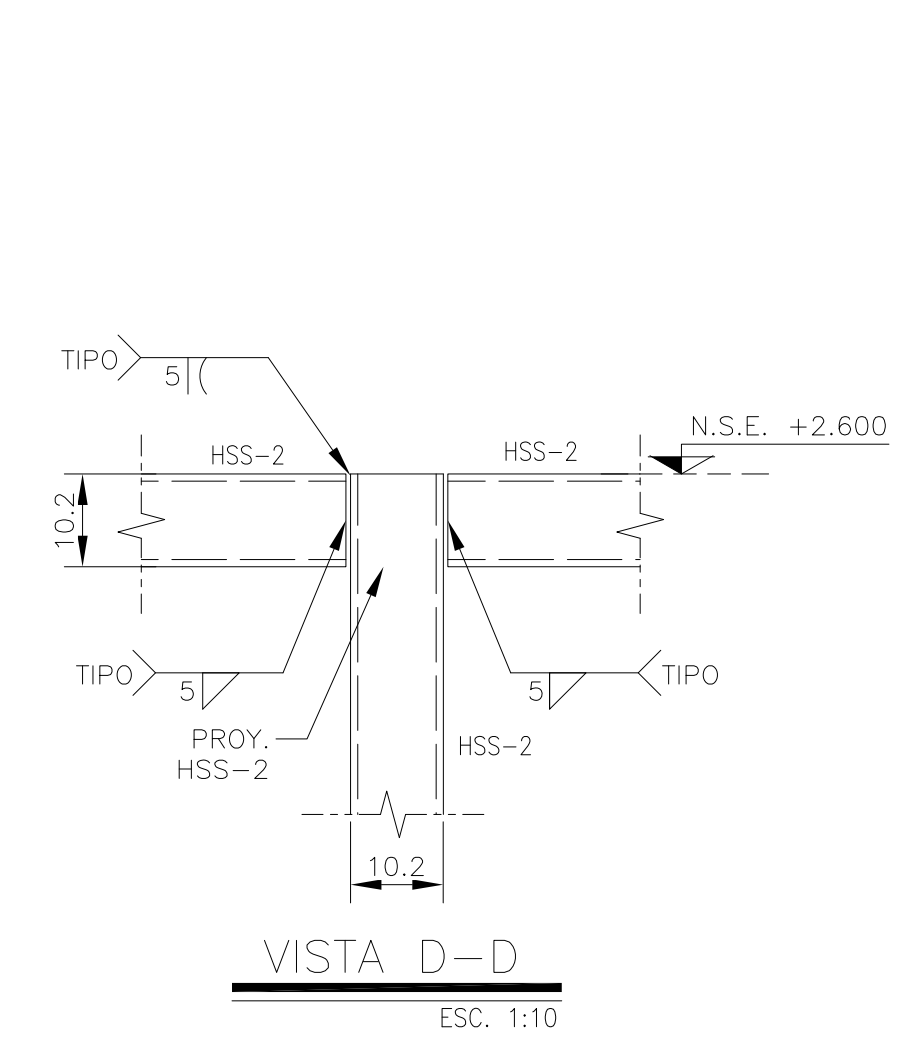
SECCIÓN OR	PERFIL	DESIGNACIÓN	PERALTE	ESPESOR	PESO	
HSS-1	$b \times d \times t$ (in x in)	$b \times d \times t$ (mm x mm)	$b \times d$ (mm)	tw (mm)	Kg/m	
	HSS-1	6x4x0.375	152x102x9.5	152x102	9.50	33.29

TABLA DE PERFILES (VER NOTA 14)

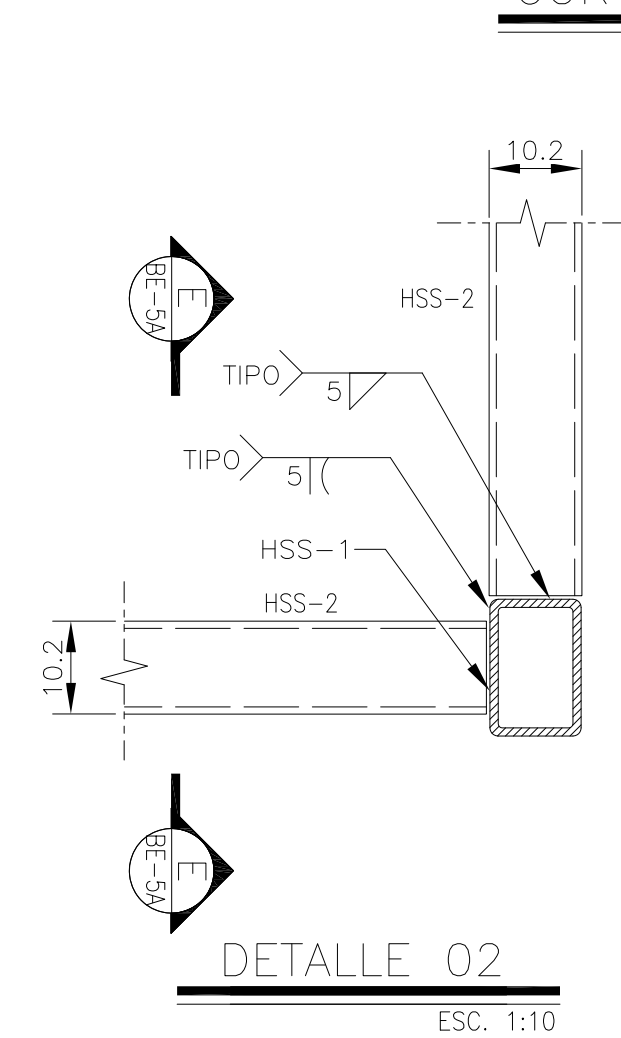
SECCIÓN OR	PERFIL	DESIGNACIÓN	PERALTE	ESPESOR	PESO	
HSS-2	$d \times t$ (in x in)	$d \times t$ (mm x mm)	d (mm)	tw (mm)	Kg/m	
	HSS-2	4 x 0.313	102x7.9	102	7.90	22.07



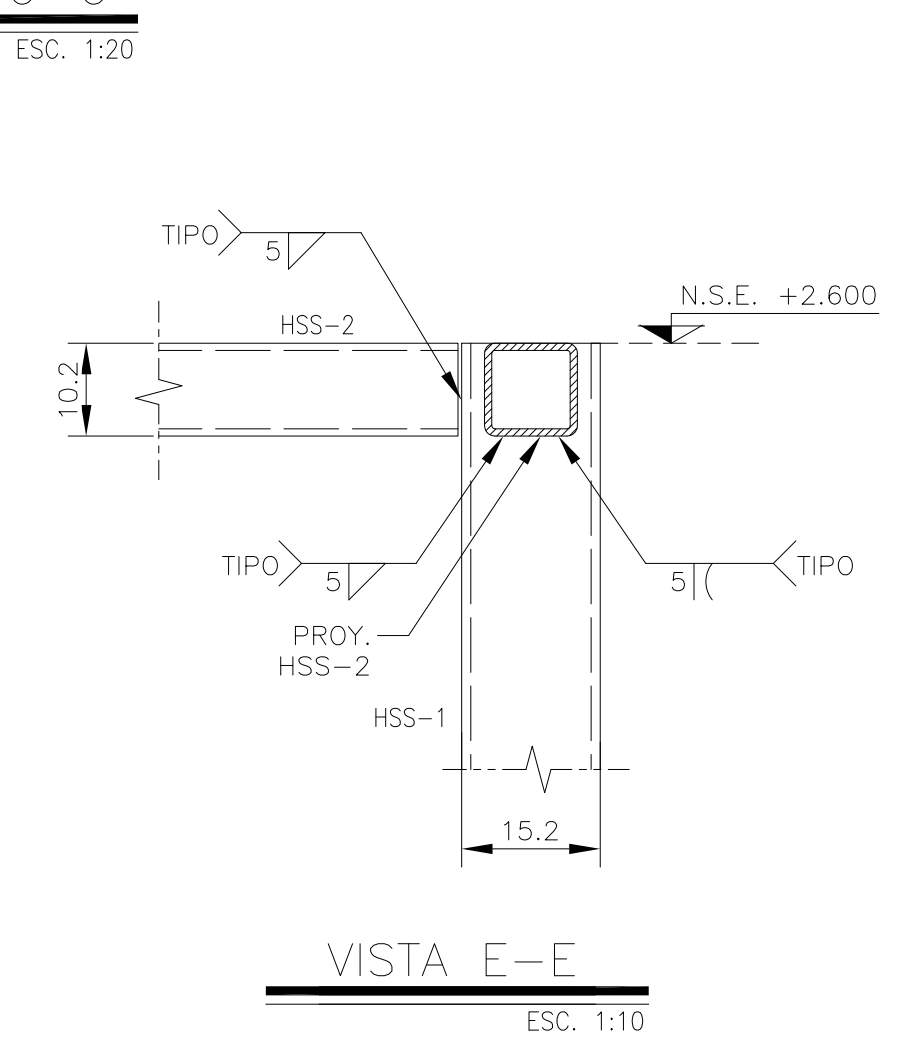
DETALLE 01
ESC. 1:10



VISTA D-D
ESC. 1:10



DETALLE 02
ESC. 1:10



VISTA E-E
ESC. 1:10

BOLETÍN INGENIERÍA ESTRUCTURAL

DATOS DEL PROPIETARIO

NOMBRE: No.:
CALLE:
COLONIA:
DELEGACIÓN:
TELEFONO:
FIRMA:

DATOS DEL D.R.O

NOMBRE:
CÉDULA PROFESIONAL:
DIRECCIÓN:
DELEGACIÓN:
TELEFONO:
FIRMA:

CORRESPBLE. INGENIERIAS

NOMBRE:
CÉDULA PROFESIONAL:
DIRECCIÓN:
DELEGACIÓN:
TELEFONO:
FIRMA:

DATOS GENERALES

DATOS DEL PREDIO		USO
CLAVE CATASTRAL:		
ÁREA:	M2.	HABITACIONAL <input type="checkbox"/>
LOTE:		UNIFAMILIAR <input type="checkbox"/>
MEDIDA DEL FRENTE:	FONDO: m	PLURIFAMILIAR (CONDOMINIO) <input type="checkbox"/>
DIRECCIÓN:	No OFICIAL:	COMERCIAL <input type="checkbox"/>
ENTRE LA CALLE:		SERVICIOS <input type="checkbox"/>
Y LA CALLE:		INDUSTRIAL <input type="checkbox"/>
COLONIA:		
DELEGACIÓN:		
DICTAMEN DE USO DE SUELO		
No. DE FOLIO:	FECHA:	

NORMATIVIDAD

CONCEPTO	NORMA	PROYECTO	OP.
ALTURA MÁXIMA PERMITIDA			
COEFICIENTE DE OCUPACIÓN DEL SUELO			
COEFICIENTE DE UTILIZACIÓN DEL SUELO			
COEFICIENTE DE ABSORCIÓN DEL SUELO			
PORCENTAJE DEL ÁREA LIBRE			
RESTRICCIÓN AL FRENTE			
CAJONES DE ESTACIONAMIENTO			
RESTRICCIONES DIC. USO DE SUELO			

**RIVERO BORRELL - GUTIÉRREZ
ARQUITECTOS**

FECHA:
2018_00_00

ESCALA:
INDICADA

COTAS:
INDICADAS

CLAVE: