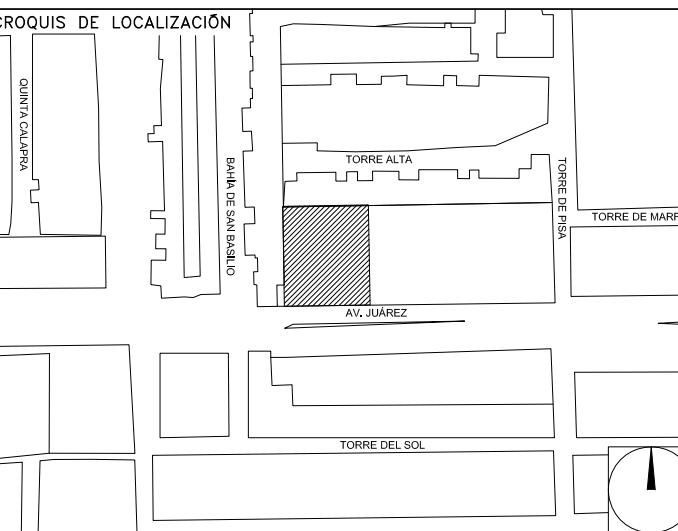


**CENTRO DE SERVICIO INFONAVIT**

**CESI / TORREÓN**

**LOTE 2, 3, 4 Y 5 FRACC. B-2 MANZANA 44-A, AV. JUÁREZ  
FRACC. LAS TORRES MUNICIPIO DE TORREON , COAHUILA**

**PROYECTO EJECUTIVO  
ESTRUCTURAL**



**DETALLES DE CONEXIONES**

NUMERO DEL PLANO: TO-E-PL-E-004 A-00	ACOTACION: ESCALA: 100-00-00	MTS INDICADA
FECHA:	ACOTACION:	ESCALA:
UBICACION DEL ARCHIVO:		

**NOTAS GENERALES:**

- 1 LAS DIMENSIONES ESTÁN DADAS EN MILIMETROS, LOS NIVELES EN METROS, EXCEPTO DONDE SE INDIQUE OTRA UNIDAD.
- 2 VERIFICAR DIMENSIONES, PAÑOS Y NIVELES DE PISO TERMINADO EN PLANOS ARQUITECTONICOS Y EN OBRA, LOS CUALES RIGEN SOBRE NIVELES DE ESTRUCTURA Y QUE DE EXISTIR DIFERENCIA INFORMAR DE INMEDIATO AL DESPACHO DE ARQUITECTURA.
- 3 MATERIALES:
  - a) TODO EL ACERO EN PLACAS Y PERFILES ESTRUCTURALES SERÁ A-50 fy=3515kg/cm² Y CUMPLIRAN NORMAS DE A.S.T.M.
  - b) TORNILLOS ASTM A-325N DE ALTA RESISTENCIA, TUERCAS ASTM-563 GRADO C, ARANDELAS ASTM F-436.
  - c) BARRENOS TIPO ESTÁNDAR
  - d) TODA LA SOLDADURA DE TALLER Y CAMPO SERÁ DE LA SERIE E-70xx Y SE APLICARÁ SEGÚN NORMAS DE A.W.S.
  - e) SE APLICARÁ UNA CAPA DE PINTURA DRY-FALL RESISTENTE AL OXIDO, DEBERÁ QUEDAR UN ESPESOR MÍNIMO DE 75 MICRAS. FINALMENTE SE APLICARÁN CAPAS DE PINTURA INTUMESCENTE, FIRE CONTROL (PROTECCIÓN PASIVA CONTRA FUEGO) CON EQUIPO AIRLESS SPRAYER, OBTENIENDO UN ESPESOR MÍNIMO DE 1200 MICRAS. LAS PINTURAS OCUPADAS SERÁN DE LA MARCA SHERWIN WILLIAMS, COLOR BLANCO.
- 4 NOTACIÓN MANUAL IMCA.
- 5 EL FABRICANTE DE LA ESTRUCTURA DEBERÁ HACER PLANOS DE TALLER QUE SERÁN REVISADOS POR LA SUPERVISIÓN.
- 6 TODA SOLDADURA NO INDICADA SERÁ UN CORDON CORRIDO A TODO ALREDEDOR DEL ESPESOR MENOR DE LAS PLACAS Y/O ELEMENTOS POR SOLDAR.
- 7 TODAS LAS CONEXIONES ATORNILLADAS CON PERNOS A-325 DEBEN SER INSTALADOS DE ACUERDO CON LA ÚLTIMA ESPECIFICACIÓN "SPECIFICATION FOR STRUCTURAL JOINTS USING ASTM 325 BOLTS"

**NOMENCLATURA**

C	COLUMNA
TM	TRABE METÁLICA
N.S.E.	NIVEL SUPERIOR ESTRUCTURA



**USO ESPECIFICO  
DEL PREDIO:**

**TIPO DE TRAMITE:**

**DATOS DEL PROPIETARIO**

NOMBRE: No.:  
 CALLE:  
 COLOMIA:  
 DELEGACION:  
 TELEFONO:  
 FIRMA:

**DATOS DEL D.R.O**

NOMBRE: XX  
 CEDULA PROFESIONAL: XX  
 DIRECCION: XX  
 DELEGACION: XX  
 TELEFONO: XX  
 FIRMA:

**CORRESPBLE. INGENIERIAS**

NOMBRE: XX  
 CEDULA PROFESIONAL: XX  
 DIRECCION: XX  
 DELEGACION: XX  
 TELEFONO: XX  
 FIRMA:

**DATOS DEL D.R.O**

NOMBRE: ..  
 CEDULA PROFESIONAL: ..  
 DIRECCION: .. COL.  
 DELEGACION:  
 TELEFONO:  
 FIRMA:

**DATOS GENERALES**

DATOS DEL PREDIO		USO
CLAVE CATASTRAL:	AREA: M2.	HABITACIONAL <input type="checkbox"/>
CONDOMINIO:	LOTES: m	UNIFAMILIAR <input type="checkbox"/>
MEZANINE:		PLURIFAMILIAR (CONDOMINIO) <input type="checkbox"/>
DIRECCION:	No OFICIAL:	COMERCIAL <input type="checkbox"/>
CALLE:		SERVICIOS <input type="checkbox"/>
ENTRE LA CALLE:		INDUSTRIAL <input type="checkbox"/>
Y LA CALLE:		
COLOMIA:		
DELEGACION:		
DICTAMEN DE USO DE SUELO		
No. DE FOLIO:	FECHA:	

**NORMATIVIDAD**

CONCEPTO	NORMA	PROYECTO	OP.
ALTURA MAXIMA PERMITIDA			
COEFICIENTE DE OCUPACION DEL SUELO			
COEFICIENTE DE UTILIZACION DEL SUELO			
COEFICIENTE DE ABSORCION DEL SUELO			
PORCENTAJE DEL AREA LIBRE			
RESTRICCION AL FRENTE			
CAJONES DE ESTACIONAMIENTO			
RESTRICCIONES DIC. USO DE SUELO			

**RIVERO BORRELL - GUTIERREZ**  
**ARQUITECTOS ingenor**

**DATOS DE LA CONSTRUCCION**

CONCEPTO	A. CONSTRUIRA	OBRA NUEVA	REGULARIZACION	LICENCIA ANTERIOR:		
				No. LIC.	FECHA	METROS
SOTANO						
PLANTA BAJA						
1er NIVEL						
MEZZANINE						
2do. NIVEL						
3er NIVEL						
VOLADOS						
ESTACIONAMIENTO						
OTROS						
TOTAL DE M²						
BARDEO ML						
ALINEAMIENTO ML						
DEMOLICION						

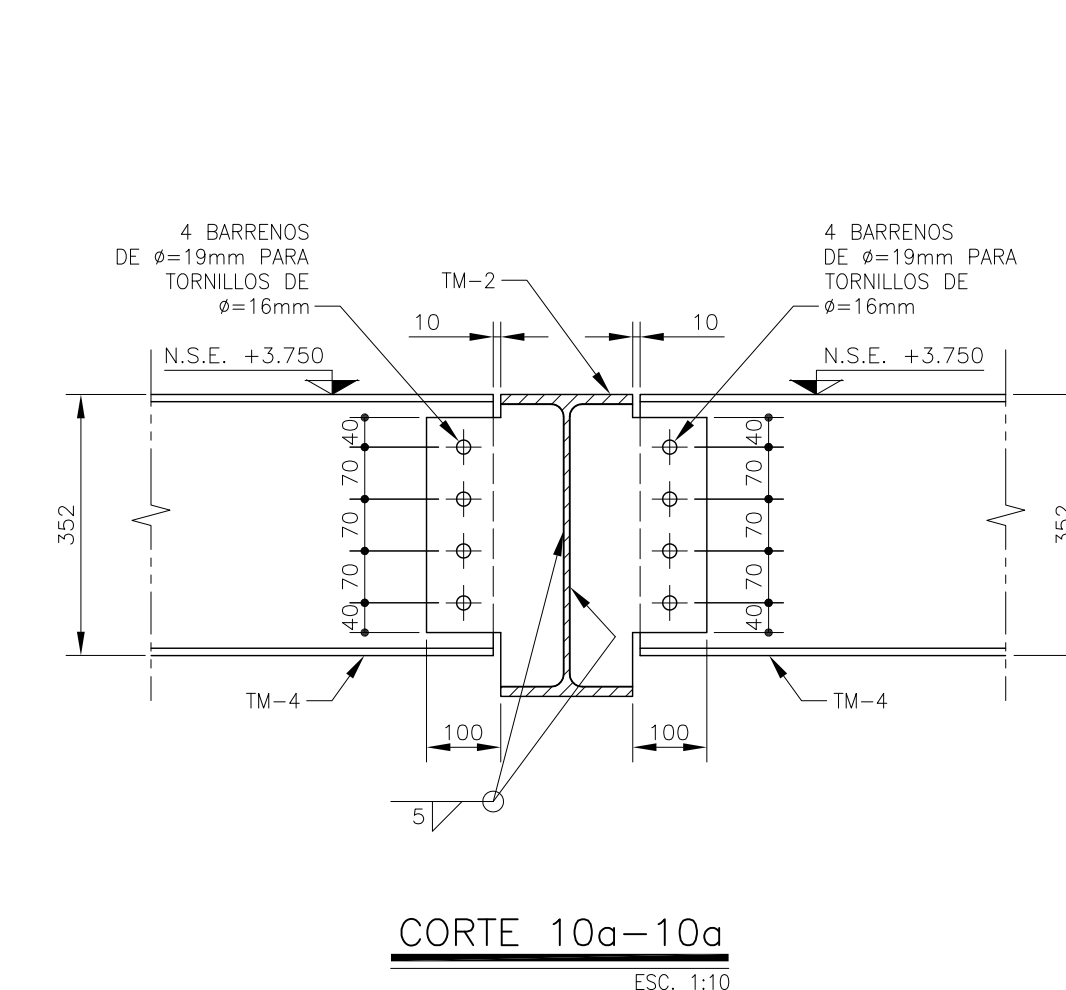
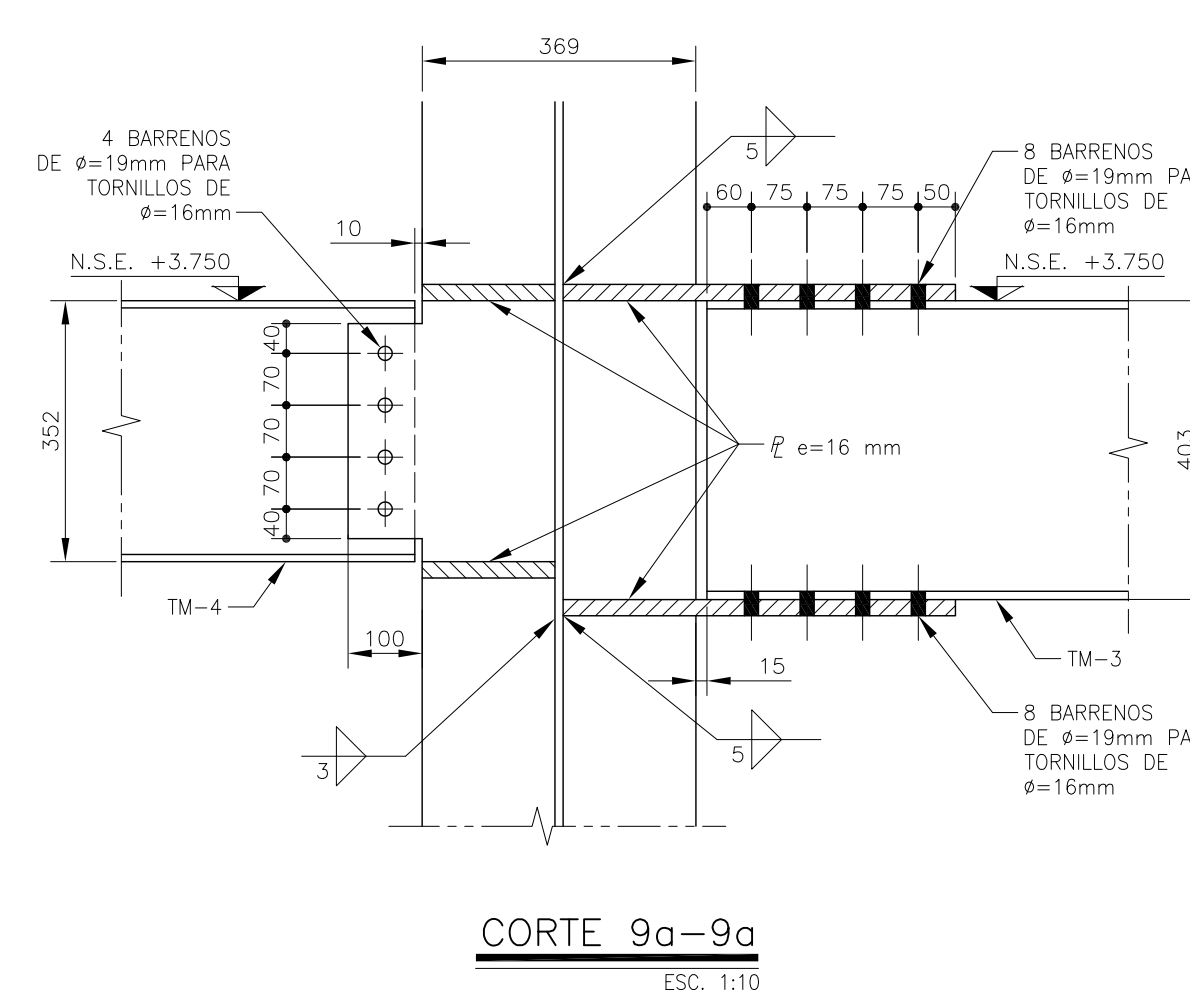
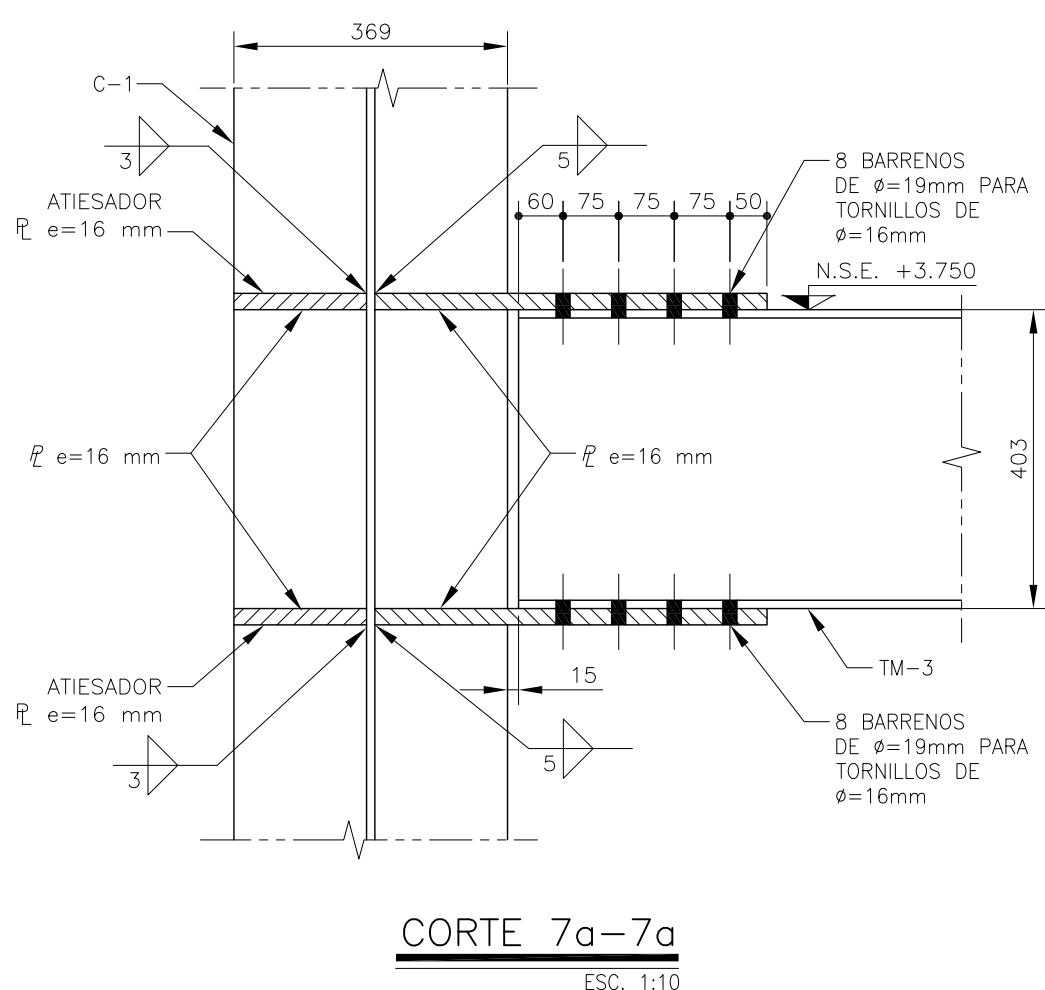
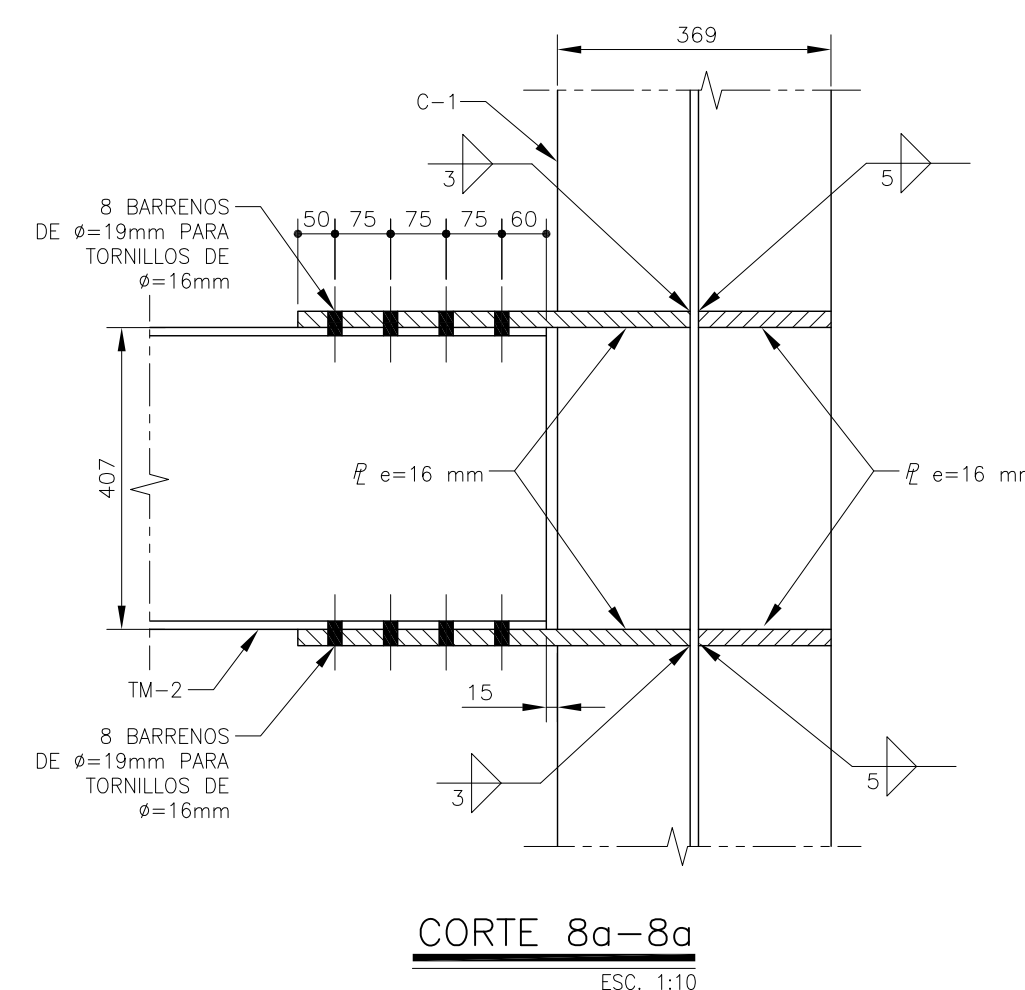
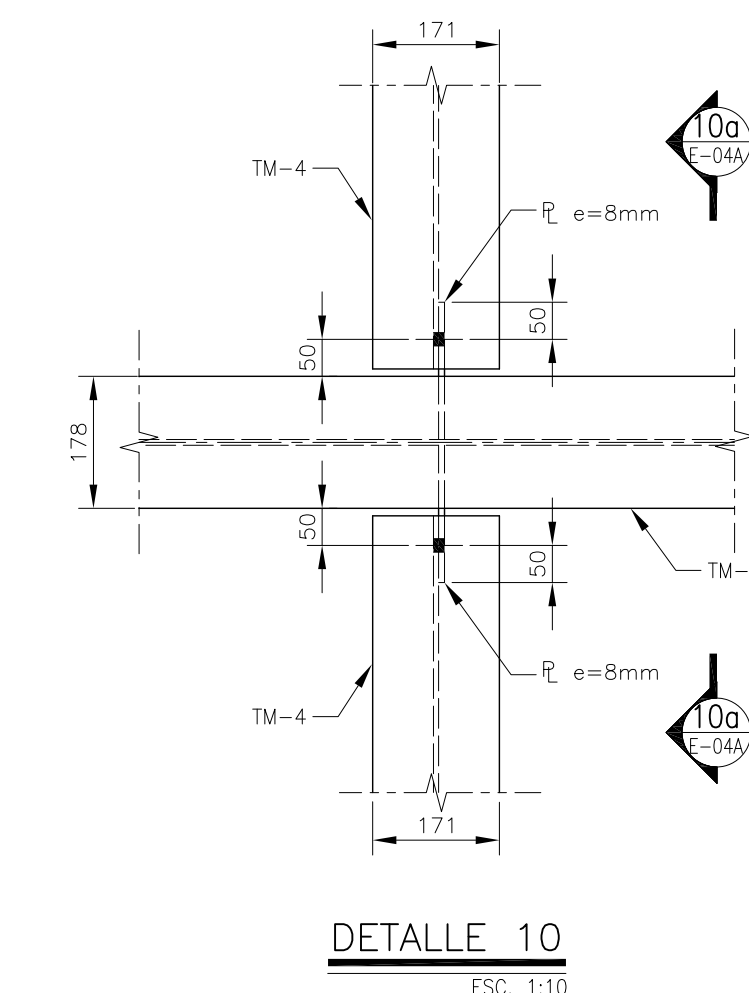
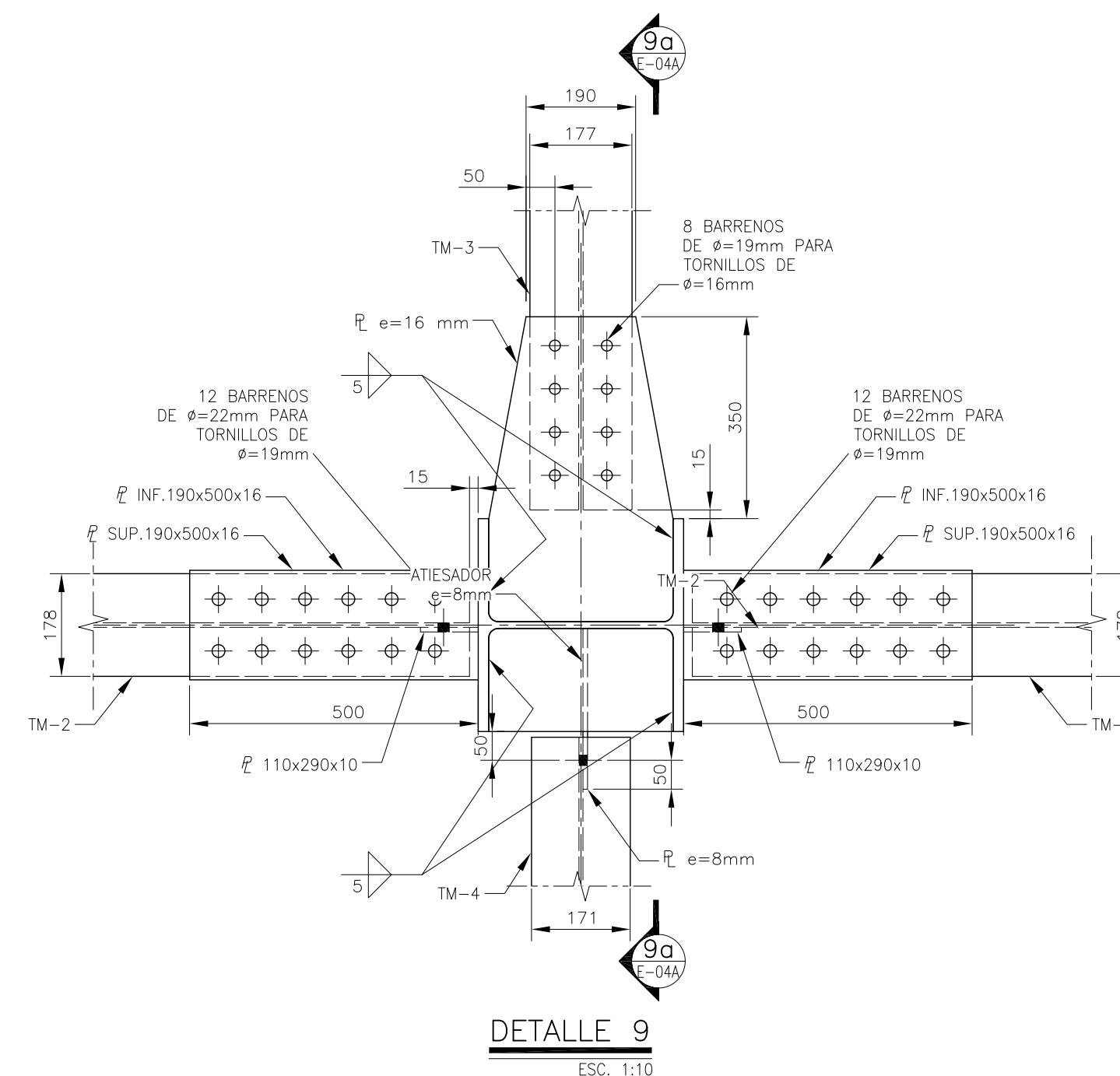
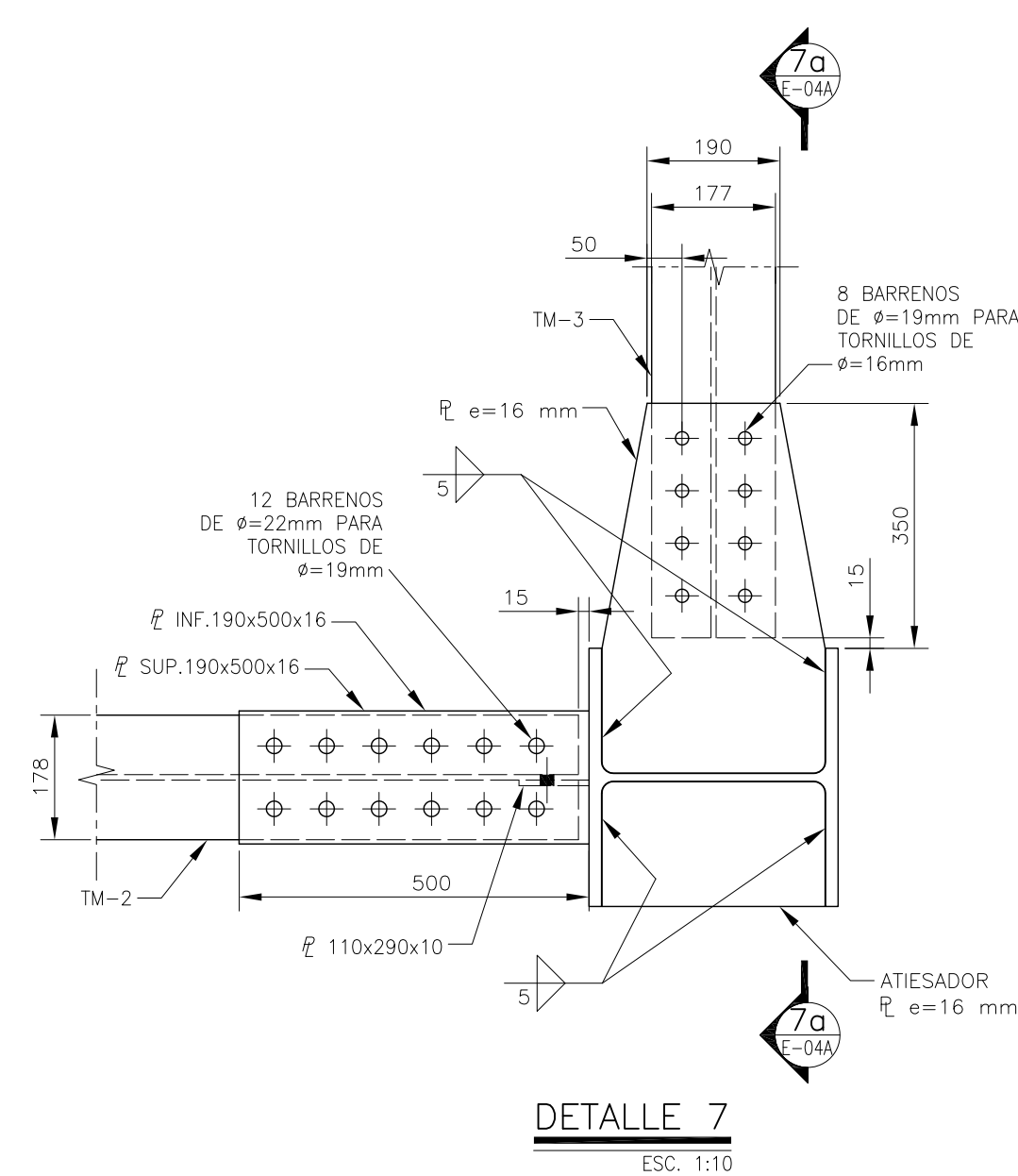
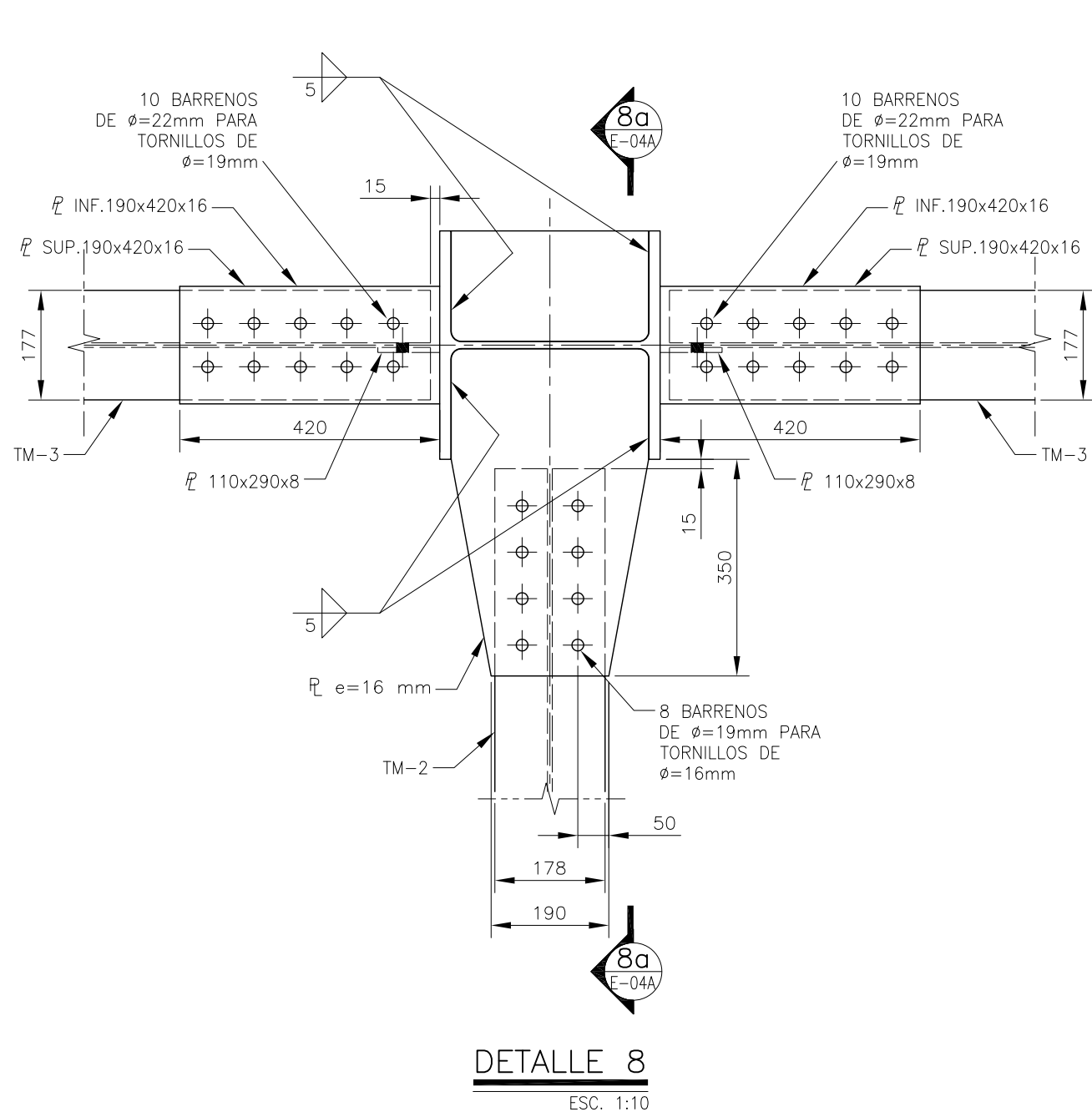
ESCALA:  
INDICADA

COTAS:  
METROS

CLAVE:  
**E-04A**

**SELLO**

Este plano sustituye a los anteriores  
**REVISIÓN - 00**    **23 febrero 2018**



NOTA 5: EL FABRICANTE DE LA ESTRUCTURA DEBERÁ HACER PLANOS DE TALLER QUE SERÁN REVISADOS POR LA SUPERVISIÓN.

PLANO APTO PARA CONSTRUCCION