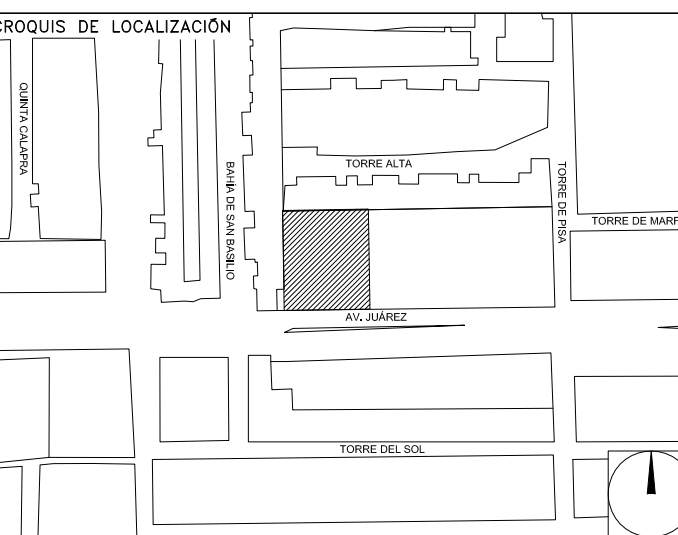


CENTRO DE SERVICIO INFONAVIT

CESI / TORREÓN

**LOTE 2, 3, 4 Y 5 FRACC. B-2 MANZANA 44-A, AV. JUÁREZ
FRACC. LAS TORRES MUNICIPIO DE TORREON , COAHUILA**

**PROYECTO EJECUTIVO
ESTRUCTURAL**



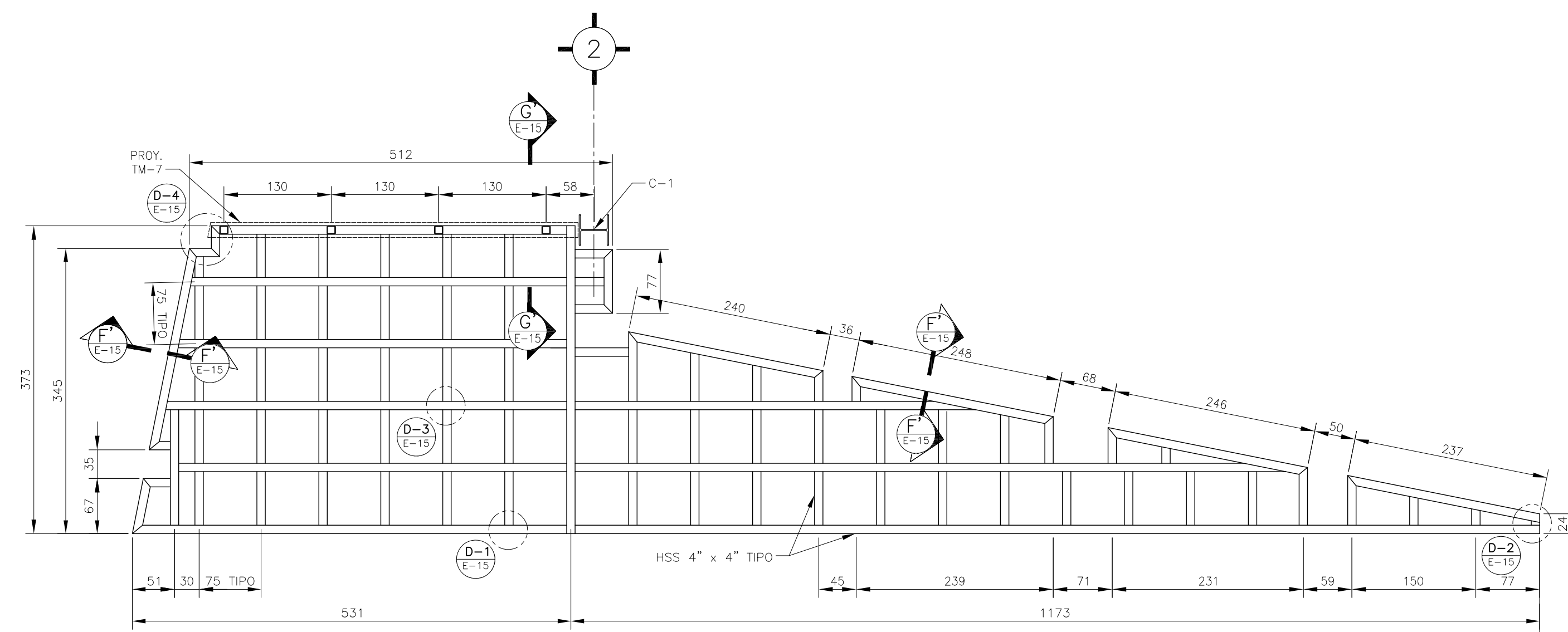
MARQUESINA

NUMERO DEL PLANO: TO-E-PL-E-009-00
 ACOTACION: ESCALA: 00-00-00
 MTS INDICADA
 UBICACION DEL ARCHIVO:

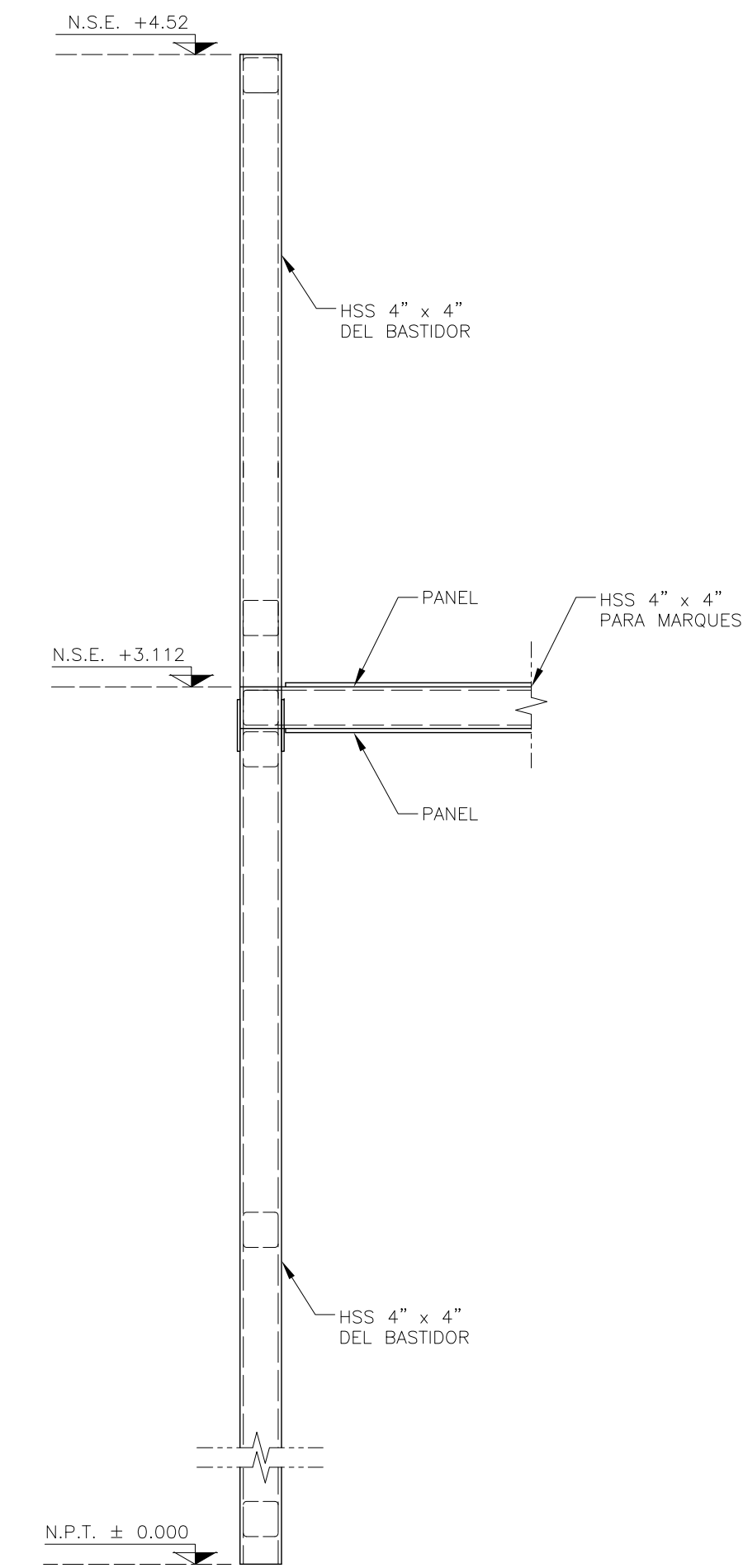


NOTAS GENERALES:

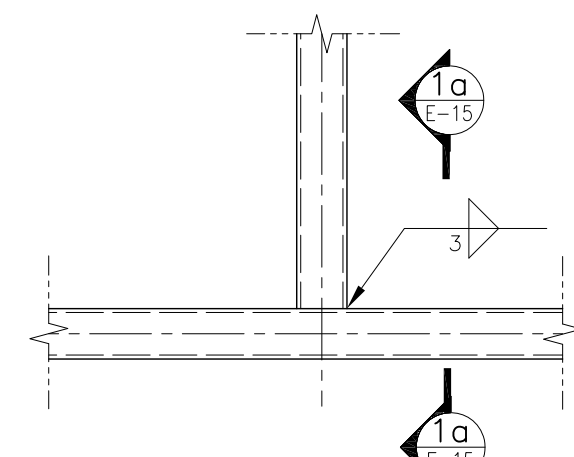
- 1 LAS DIMENSIONES ESTÁN DADAS EN MILIMETROS, LOS NIVELES EN METROS, EXCEPTO DONDE SE INDIQUE OTRA UNIDAD.
- 2 VERIFICAR DIMENSIONES, PAROS Y NIVELES DE PISO TERMINADO EN PLANOS ARQUITECTÓNICOS Y EN OBRA, LOS CUALES RIGEN SOBRE NIVELES DE ESTRUCTURA Y QUE DE EXISTIR DIFERENCIA INFORMAR DE INMEDIATO AL DESPACHO DE ARQUITECTURA.
- 3 MATERIALES:
 - a) TODO EL ACERO EN PLACAS Y PERFILES ESTRUCTURALES SERÁ A-50 fy=3515kg/cm² Y CUMPLIRÁN NORMAS DE A.S.T.M.
 - b) TORNILLOS ASTM A-325N DE ALTA RESISTENCIA, TUERCAS ASTM-563 GRADO C, ARANDELAS ASTM F-436.
 - c) BARRENOS TIPO ESTANDAR
 - d) TODA LA SOLDADURA DE TALLER Y CAMPO SERÁ DE LA SERIE E-70xx Y SE APLICARÁ SEGUN NORMAS DE A.I.W.S.
 - e) SE APLICARÁ UNA CAPA DE PINTURA DRY-FALL RESISTENTE AL OXIDO, DEBERÁ QUEDAR UN ESPESOR MINIMO DE 75 MICRAS, FINALMENTE SE APLICARÁN CAPAS DE PINTURA INTUMESCENTE FIRE CONTROL(PROTECCIÓN PASIVA CONTRA FUEGO) CON EQUIPO AIRLESS SPRAYER, OBTENIENDO UN ESPESOR MINIMO DE 1200 MICRAS. LAS PINTURAS OCUPADAS SERÁN DE LA MARCA SHERWIN WILLIAMS, COLOR BLANCO.
- 4 NOTACION MANUAL, IMCA.
- 5 EL FABRICANTE DE LA ESTRUCTURA DEBERÁ HACER PLANOS DE TALLER QUE SERÁN REVISADOS POR LA SUPERVISIÓN.
- 6 TODA SOLDADURA NO INDICADA SERÁ UN CORDÓN CORRIDO A TODO ALREDEDOR DEL ESPESOR MENOR DE LAS PLACAS Y/O ELEMENTOS POR SOLDAR.
- 7 TODAS LAS CONEXIONES ATORNILLADAS CON PERNOS A-325 DEBEN SER INSTALADOS DE ACUERDO CON LA ULTIMA ESPECIFICACION "SPECIFICATION FOR STRUCTURAL JOINTS USING ASTM 325 BOLTS"



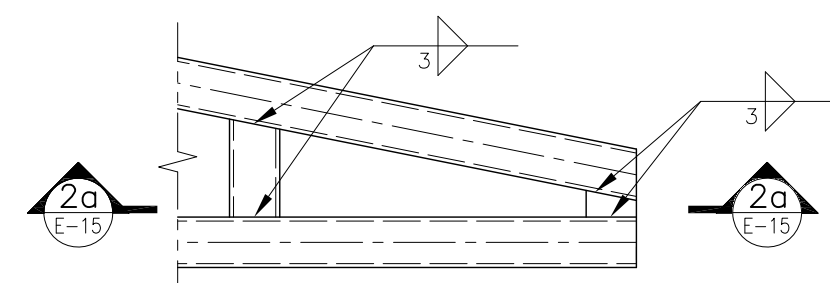
PLANTA MARQUESINA
ESC. 1:50



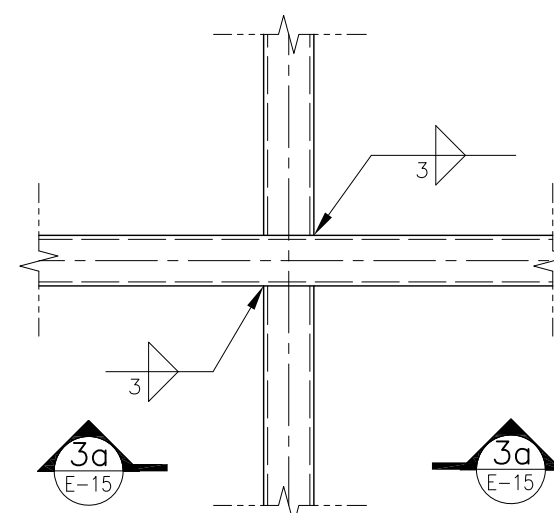
CORTE F'-F'
ESC. 1:10



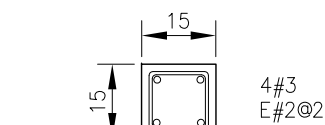
DETALLE 1
ESC. 1:15



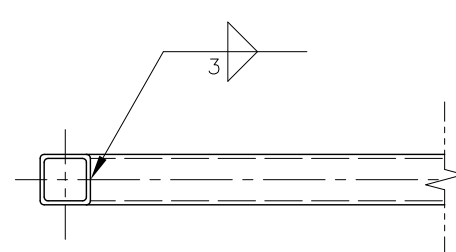
DETALLE 2
ESC. 1:15



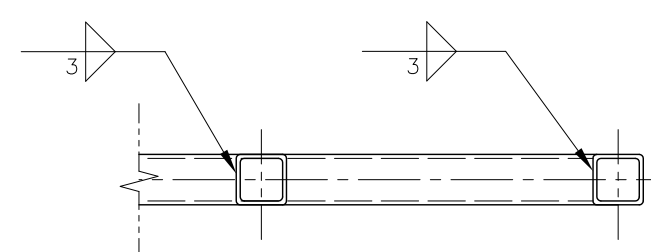
DETALLE 3
ESC. 1:15



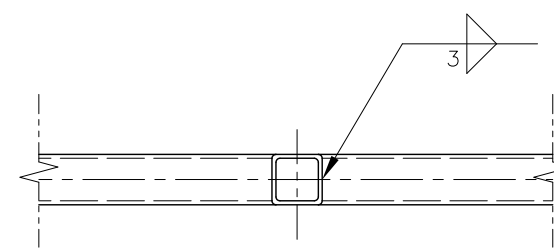
DETALLE DALA
ESC. 1:15



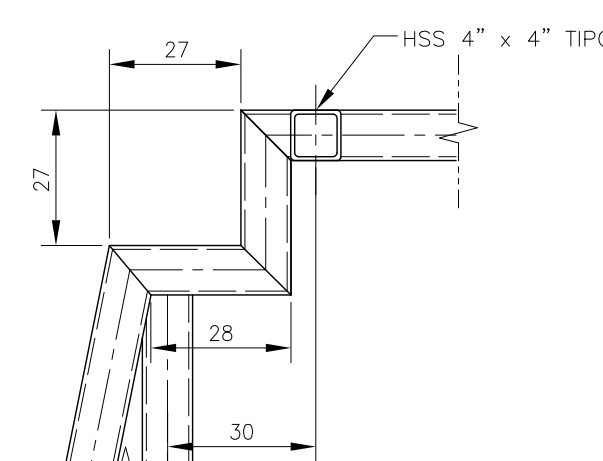
CORTE 1a-1a
ESC. 1:15



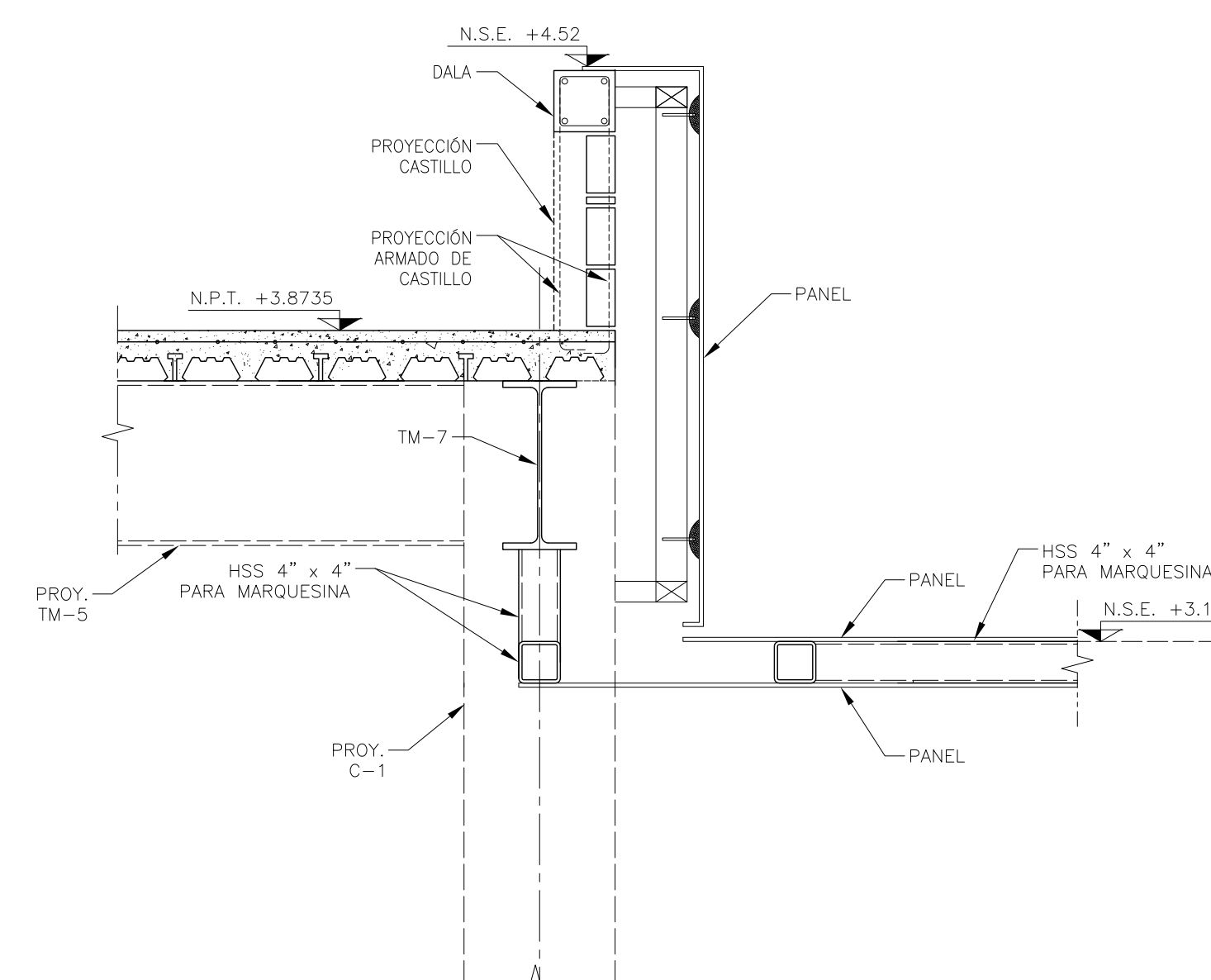
CORTE 2a-2a
ESC. 1:15



CORTE 3a-3a
ESC. 1:15



DETALLE 4
ESC. 1:15



CORTE G'-G'
ESC. 1:10

PLANO APTO PARA CONSTRUCCION

USO ESPECIFICO DEL PREDIO:

TIPO DE TRAMITE:

DATOS DEL PROPIETARIO

NOMBRE: No.:
 CALLE:
 COLOMIA:
 DELEGACION:
 TELEFONO:
 FIRMA:

DATOS DEL D.R.O

NOMBRE: XX
 CEDULA PROFESIONAL: XX
 DIRECCION: XX
 ENTRE LA CALLE: No OFICIAL:
 Y LA CALLE:
 DELEGACION: XX
 COLONIA:
 TELEFONO: XX
 FIRMA:

CORRESPBLE. INGENIERIAS

NOMBRE: XX
 CEDULA PROFESIONAL: XX
 DIRECCION: XX
 DELEGACION: XX
 TELEFONO: XX
 FIRMA:

DATOS DEL D.R.O

NOMBRE: ..
 CEDULA PROFESIONAL: ..
 DIRECCION: .. COL.
 DELEGACION:
 TELEFONO:
 FIRMA:

DATOS GENERALES

DATOS DEL PREDIO		USO
CLAVE CATASTRAL:	AREA: M2.	HABITACIONAL <input type="checkbox"/>
CONDOMINIO:	LOTE: m	UNIFAMILIAR (CONDOMINIO) <input type="checkbox"/>
MEIDA DEL FRENTE:	FONDO: m	PLURIFAMILIAR (CONDOMINIO) <input type="checkbox"/>
DIRECCION:	No OFICIAL:	COMERCIAL <input type="checkbox"/>
CALLE:		SERVICIOS <input type="checkbox"/>
ENTRE LA CALLE: Y LA CALLE:		INDUSTRIAL <input type="checkbox"/>
DELEGACION:		
DICTAMEN DE USO DE SUELO	FECHA:	
No. DE FOLIO:		

NORMATIVIDAD

CONCEPTO	NORMA	PROYECTO	OP.
ALTURA MAXIMA PERMITIDA			
COEFICIENTE DE OCUPACION DEL SUELO			
COEFICIENTE DE UTILIZACION DEL SUELO			
COEFICIENTE DE ABSORCION DEL SUELO			
PORCENTAJE DEL AREA LIBRE			
RESTRICCION AL FRENTE			
CAJONES DE ESTACIONAMIENTO			
RESTRICCIONES DIC. USO DE SUELO			

RIVERO BORRELL - GUTIERREZ
ARQUITECTOS ingenor

DATOS DE LA CONSTRUCCION

CONCEPTO	A. CONSTRUIBA	OBRA NUEVA	REGULARIZACION	LICENCIA ANTERIOR		
				No. LIC.	FECHA	METROS
SOTANO						
PLANTA BAJA						
1er NIVEL						
MEZZANINE						
2do. NIVEL						
3er NIVEL						
VOLADOS						
ESTACIONAMIENTO						
OTROS						
TOTAL DE M ²						
BARREO ML.						
ALINEAMIENTO ML.						
DEMOLICION						

ESCALA:
INDICADA

COTAS:
METROS

CLAVE:
E-09

SELLO

Este plano sustituye a los anteriores
REVISION - 00 23 febrero 2018

NOTA 5: EL FABRICANTE DE LA ESTRUCTURA DEBERÁ HACER PLANOS DE TALLER QUE SERÁN REVISADOS POR LA SUPERVISIÓN.