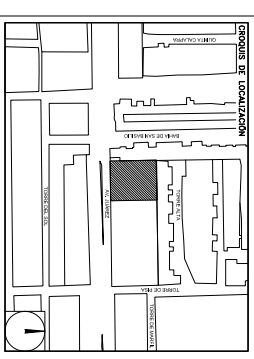


CENTRO DE SERVICIO INFONAVIT
CESI / TORREÓN

LOTE 2, 3, 4 Y 5 FRACC. B-2 MANZANA 44A, AV. JUÁREZ
FRACC. LAS TORRES MUNICIPIO DE TORREÓN, COAHUILA

PROYECTO EJECUTIVO
INSTALACIÓN HIDRÁULICA



CROQUIS DE LOCALIZACIÓN
INSTALACIÓN HIDRÁULICA
CUARTO DE MÁQUINAS

NUMERO DEL PLANO: TO-E-PL-HI-004-00
FECHA: 09-09-00
ACOTACION: MTS
ESCALA: S/E
DISEÑO DEL: ASHBY

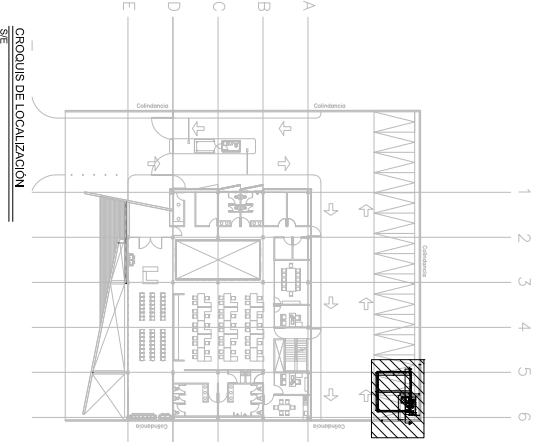


NOTAS

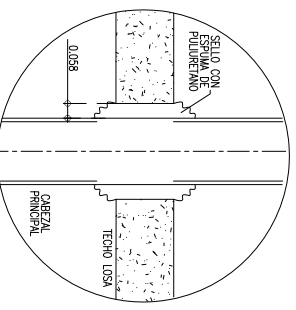
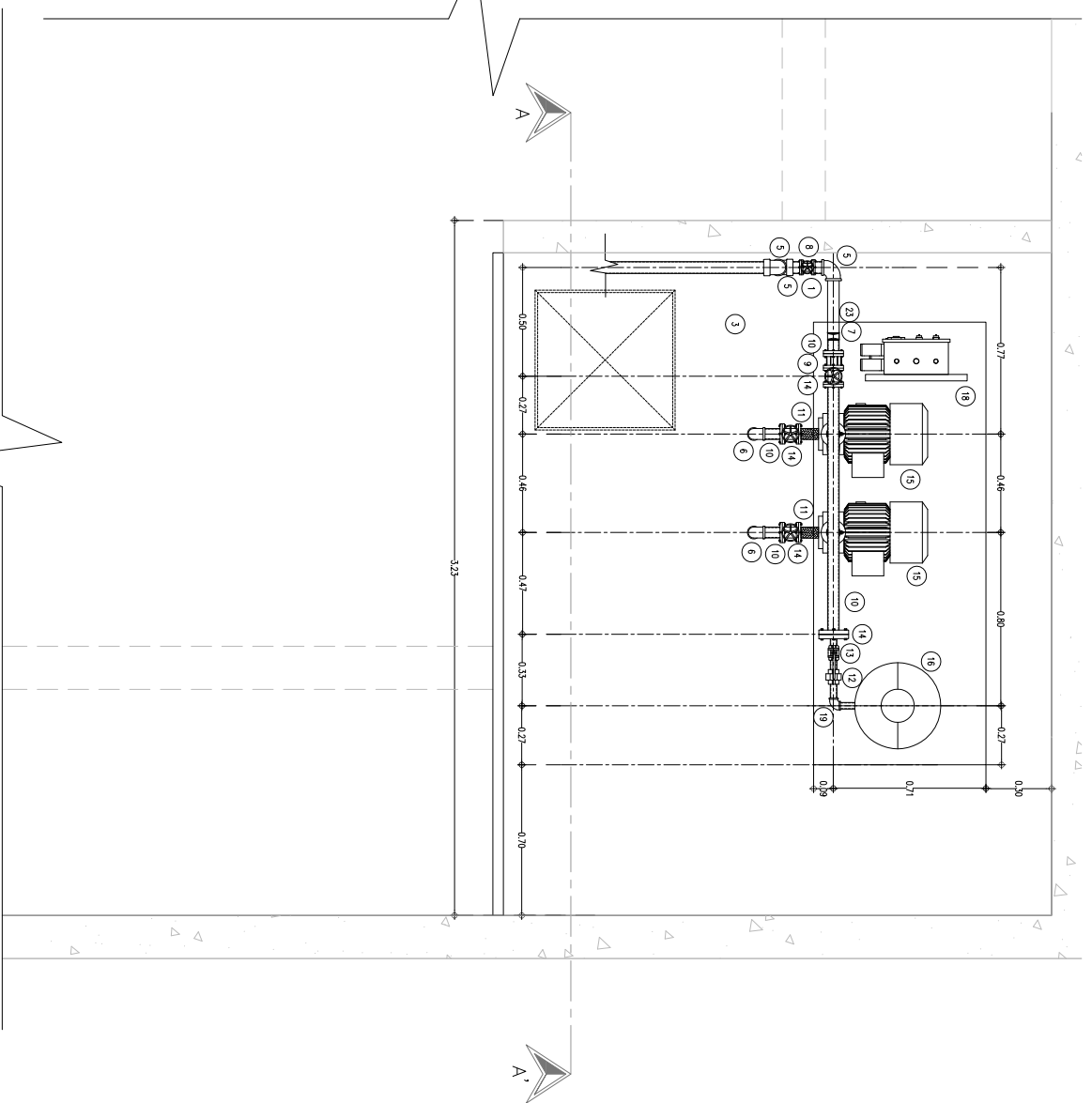
LA UBICACIÓN DE LA TOMA GENERALERA SE TENDRÁ QUE CONFERIRSE DE ACUERDO A LA FACILIDAD.
TUBERÍAS:
PARA ALIMENTADORES DE AGUA FRÍA SERÁ DE COBRE (C) ASÍ COMO LA MARCHA Y MARCHA DE LA TUBERÍA DE AGUA CALIENTE SERÁ DE COBRE.
MATERIA SÓLIDA Y ROSCAS PARA ESTE TIPO DE MATERIA Y LOS DIÁMETROS INDICADOS.
VALVULAS:
ODAS LAS VALVULAS QUE SE INSTALEN DEBERÁN SER TIPO COMPLETA DE FLEXIÓN.
PRUEBA HIDRÓSTATICA:
LA RED SE PRUEBA SE PRESIONA LA LÍNEA HASTA MANTENER LA LÍNEA CERRADA POR UN PERÍODO DE 24 HORAS. AL TERMINO DE LAS CUATRO SE VERIFICARÁ LA LECTURA DE LOS MANÓMETROS (2 COMO MÍNIMO) COLUCADOS EN LOS ESPRESIONES DEL RAMO O DE LA RED LAS LECTURAS DE LOS MANÓMETROS SE PROCEDERÁN A LA REGIÓN DE LAS LÍNEAS Y SE DETERMINAN LAS MANÓMETROS, PROCEDIÉNDOSE A CORREGIR LAS FALLAS SOPORTABLES.
LA TUBERÍA VERTICAL SE SUSTENTA CON SOPORTERA INTERIOR POR MANERA DE SOPORTE, UNICAMENTE EN LOS MUEBLES EN EL CASO DE LAS TUBERÍAS EXPUESTAS A LA INTERFERENCIA, ESTAS DEBERÁN IR CUBIERTAS POR UNA CAPA DE PINTURA ESMALTE EN COLOR AZUL URSULA O AZUL CARO.
LA TUBERÍA DE AGUA CALIENTE DEBE SER SIN DEALES. EL INSTALADOR ESTARÁ OBLIGADO A REALIZAR LOS CAMBIOS NECESARIOS EN LA ESTRUCTURA O ESPRESIONES ESTAS DEBERÁN SER HECHAS EN LOS PLANOS AS-BUILD QUE EL INSTALADOR PRESENTARÁ AL TERMINO DE LA OBRA.

LISTA DE ELEMENTOS

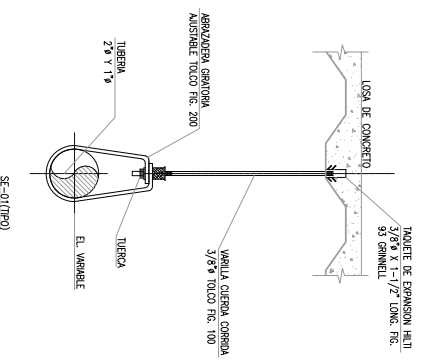
1	VALVULA DE COMPLETURA 2" BRONDA
2	ESCOPILO MARCA
3	ESCOPILO 65005 PASO HOMBRE
4	TUBO DE COBRE DE 42"
5	CODO 90° FICOMAR 42"
6	NIPLE ROSCA EXTERNA DE FICOMAR 42"
7	BRIDA COBRE # 2"
8	VALVULA CHECK # 2"
9	TUBO DE FICOMAR 42"
10	VALVULA CHECK 2" BRONDA
11	TUBO DE FICOMAR 42"
12	TUBO DE FICOMAR 42"
13	VALVULA DE COMPLETURA 1 1/2"
14	BRIDA CENTRICA DE ALTA PRESION MCA. SPARES WOOD M1 SPP
15	PARANCA DE CONTROL
16	PARANCA DE CONTROL MCA. MONTROLL MCA. WIZARDO OMP-20 GALONES
17	TUBO DE FICOMAR 42"
18	TUBO DE FICOMAR 42"
19	CODO DE 90° FICOMAR 42"
20	TUBO DE FICOMAR 42"
21	MANÓMETRO DE 0 A 250 PSI GALICERNA
22	APARATOS ROSCADOS FICOMAR - COBRE 2"
23	BASE DE CONCRETO DE 10cm PARA SOPORTE EQUIPO DE BOMBEO DUPLEX
24	NIPLE ROSCADO MACHO NPT 2"
25	MANIFUERA FLEXIBLE ROSCADA 2"
26	



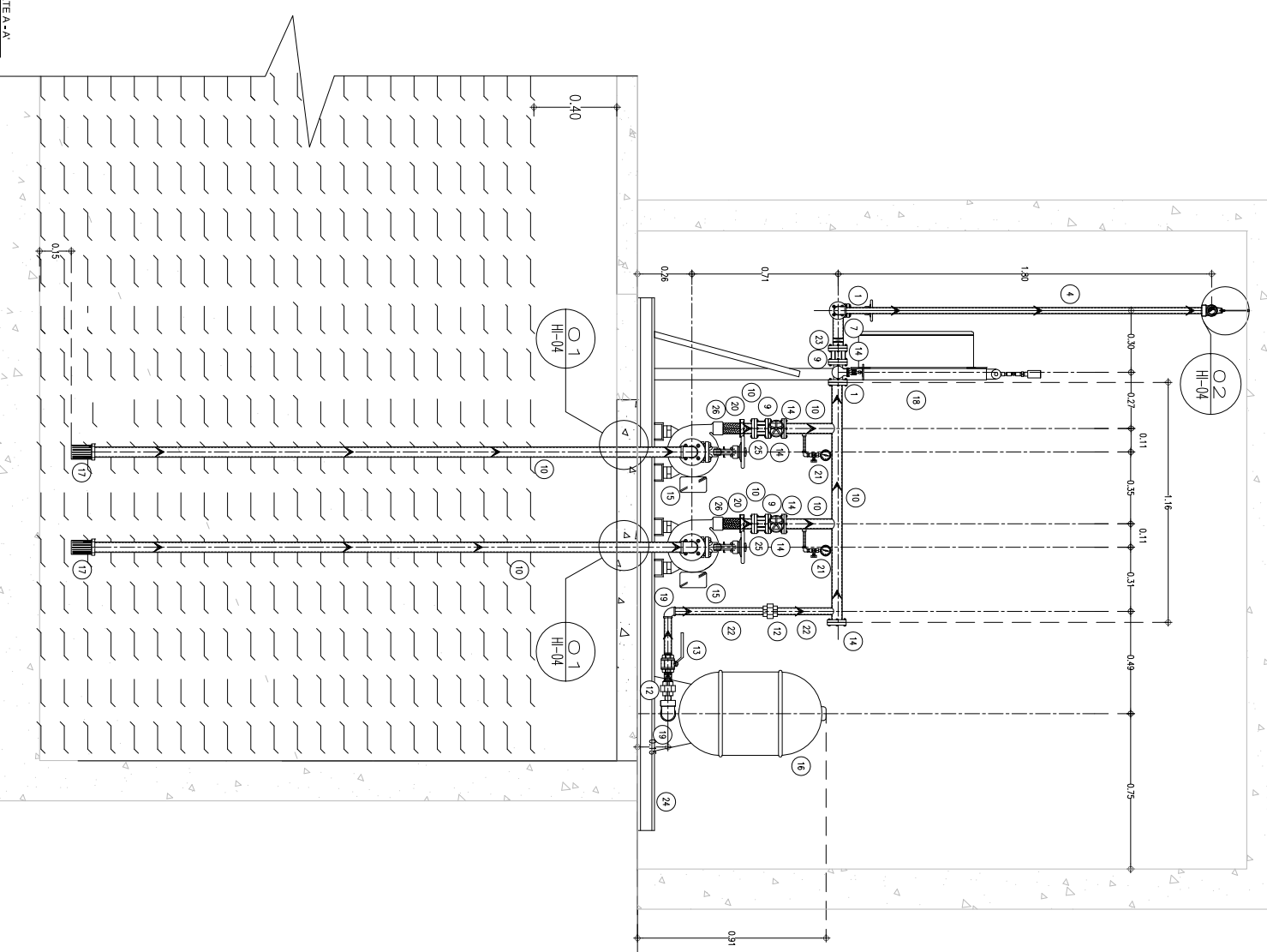
CROQUIS DE LOCALIZACIÓN



DETALLE 01 - PASO EN USA



DETALLE 02 - SOPORTE TIPO PERA



PLANO APTO PARA CONSTRUCCION

USO ESPECIFICO DEL PREDIO:

TIPO DE TRAMITE:

DATOS DEL PROPIETARIO

NOMBRE: No.
CALLE: No.
TELÉFONO: No.

DATOS DEL D.R.O

NOMBRE: No.
DIRECCIÓN: No.
TELÉFONO: No.

CORRESPLE. INGENIERIAS

NOMBRE: No.
DIRECCIÓN: No.
TELÉFONO: No.

DATOS DEL D.R.O

NOMBRE: No.
DIRECCIÓN: No.
TELÉFONO: No.

DATOS GENERALES

CLAVE CATASTRAL: No.
ÁREA: M².
DIRECCIÓN: No.
CALLE: No.
CÓDIGO: No.
TELÉFONO: No.

DATOS DEL PREDIO

CLAVE CATASTRAL: No.
ÁREA: M².
DIRECCIÓN: No.
CALLE: No.
CÓDIGO: No.
TELÉFONO: No.

USO

HABITACIONAL
INDUSTRIAL
COMERCIAL
SERVICIOS
INDUSTRIAL

NORMATIVIDAD

CONCEPTO: No.
NOMBRE: No.
DIRECCIÓN: No.
TELÉFONO: No.

DATOS DE LA CONSTRUCCION

CONCEPTO: No.
NOMBRE: No.
DIRECCIÓN: No.
TELÉFONO: No.

SELLO

RIVERO BORRELL - GUTIERREZ **Ingenior**
A R Q U I T E C T O S

SELLO

CONCEPTO: No.
NOMBRE: No.
DIRECCIÓN: No.
TELÉFONO: No.

SELLO

CONCEPTO: No.
NOMBRE: No.
DIRECCIÓN: No.
TELÉFONO: No.

SELLO

CONCEPTO: No.
NOMBRE: No.
DIRECCIÓN: No.
TELÉFONO: No.

HI-04

REVISION - 00 23 febrero 2018