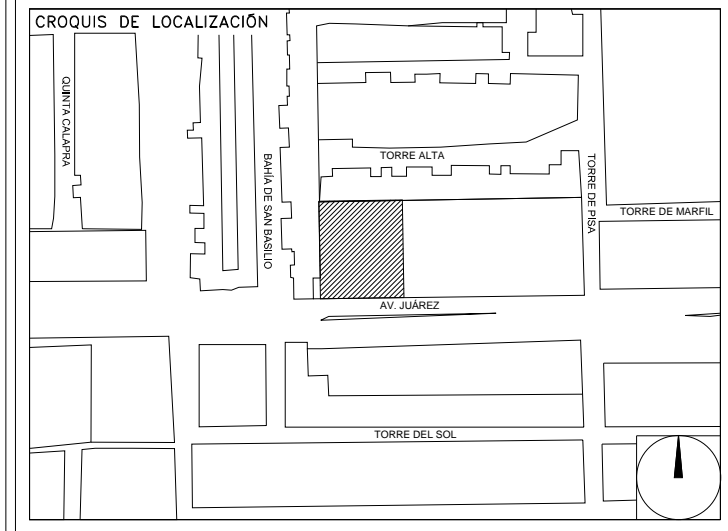


**CENTRO DE SERVICIO INFONAVIT  
CESI / TORREÓN**  
**LOTE 2, 3, 4 Y 5 FRACC. B-2 MANZANA 44-A, AV. JUÁREZ  
FRACC. LAS TORRES MUNICIPIO DE TORREÓN, COAHUILA**

**PROYECTO EJECUTIVO  
INSTALACIÓN ELÉCTRICA**



**SPT  
PRIMER NIVEL**

NUMERO DEL PLANO:  
**TO-E-PL-IE-013-00**

FECHA: 00-00-00 ACOTACION: MTS ESCALA: 1:125

UBICACION DEL ARCHIVO:



**USO ESPECIFICO  
DEL PREDIO:  
TIPO DE TRAMITE:**

**DATOS DEL PROPIETARIO**

NOMBRE: No.:  
CALLE:  
COLONIA:  
DELEGACION:  
TELEFONO:  
FIRMA:

**DATOS DEL D.R.O**

NOMBRE: XX  
CEDULA PROFESIONAL: XX  
DIRECCION: XX  
DELEGACION: XX  
TELEFONO: XX  
FIRMA:

**CORRESPBLE. INGENIERIAS**

NOMBRE: XX  
CEDULA PROFESIONAL: XX  
DIRECCION: XX  
DELEGACION: XX  
TELEFONO: XX  
FIRMA:

**DATOS DEL D.R.O**

NOMBRE: ..  
CEDULA PROFESIONAL: ..  
DIRECCION: .. COL.  
DELEGACION:  
TELEFONO:  
FIRMA:

**DATOS GENERALES**

**DATOS DEL PREDIO**

CLAVE CATASTRAL:  
CONDominio: AREA: M2.  
MEDIDA DEL FRENTE: FONDO: m  
DIRECCION:  
CALLE: No OFICIAL:  
ENTRE LA CALLE: Y LA CALLE:  
COLONIA:  
DELEGACION:  
DICTAMEN DE USO DE SUELO  
No. DE FOLIO: FECHA:

**USO**

HABITACIONAL   
UNIFAMILIAR   
PLURIFAMILIAR (CONDOMINIO)   
COMERCIAL   
SERVICIOS   
INDUSTRIAL

**NORMATIVIDAD**

CONCEPTO	NORMA	PROYECTO	DEF.
ALTURA MAXIMA PERMITIDA			
COEFICIENTE DE OCUPACION DEL SUELO			
COEFICIENTE DE UTILIZACION DEL SUELO			
COEFICIENTE DE ABSORCION DEL SUELO			
PORCENTAJE DEL AREA LIBRE			
RESTRICCION AL FRENTE			
CAJONES DE ESTACIONAMIENTO			
RESTRICCIONES DIC. USO DE SUELO			

**RIVERO BORRELL - GUTIERREZ ingenor  
ARQUITECTOS**

**DATOS DE LA CONSTRUCCION**

CONCEPTO	A. CONSTRUIDA		REGULACION	LICENCIA ANTERIOR	
	NO. LC	FECHA		NO. LC	METROS
SOTANO					
PLANTA BAJA					
1er NIVEL					
MEZZANINE					
2da. NIVEL					
3er NIVEL					
VOLADOS					
ESTACIONAMIENTO					
OTROS					
TOTAL DE M <sup>2</sup>					
BARDEO M <sup>2</sup>					
ALINEAMIENTO ML					
DEMOLICION					

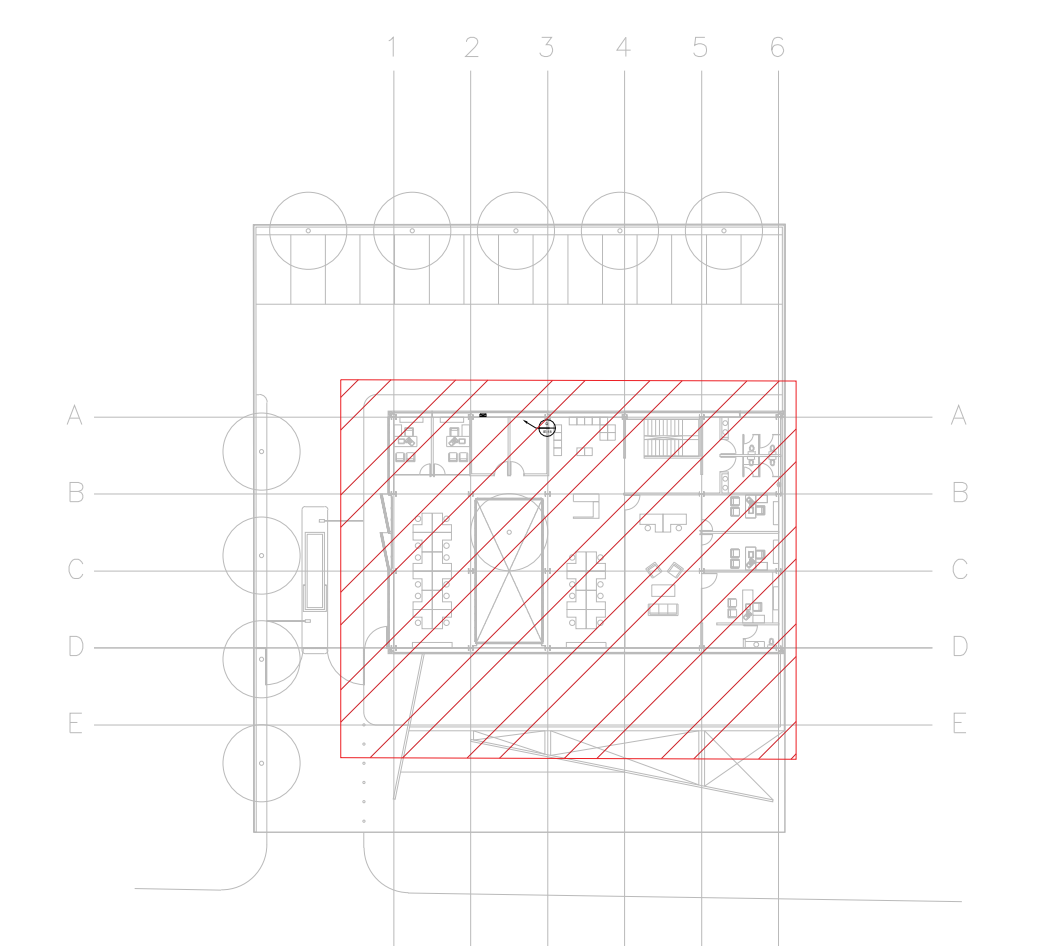
ESCALA: 1:125

COTAS: METROS

CLAVE: IE-13

**SELO**

Este plano sustituye a los anteriores  
**REVISIÓN - 00 23 febrero 2018**



**CROQUIS DE UBICACION**  
ESC: SE

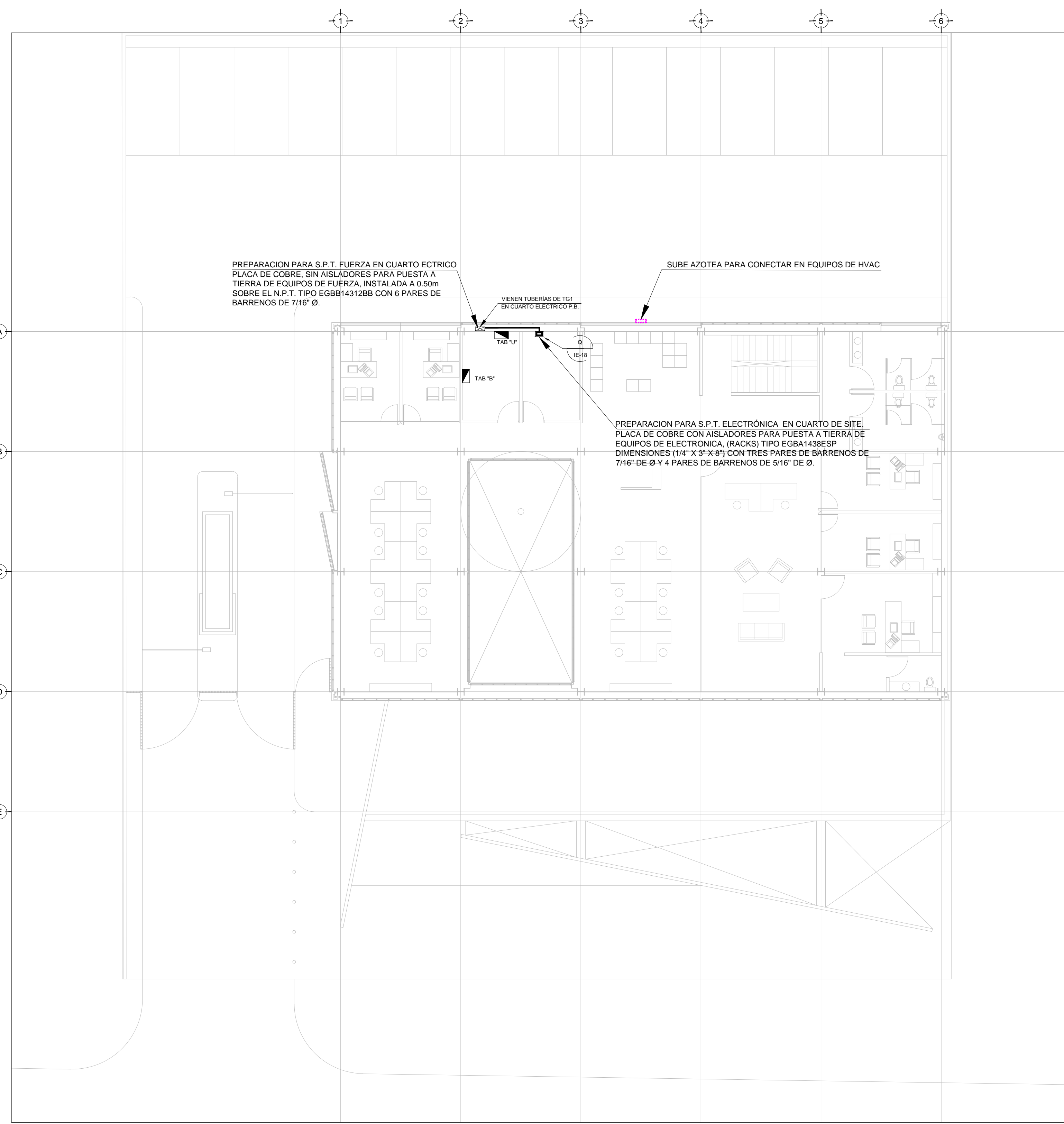
VER DETALLES DE PUESTA A TIERRA EN EL PLANO "IE-17" DETALLES GENERALES DE TIERRA

**SIMBOLOGIA SPT**

	CABLE DE COBRE AISLADO VERDE, CALIBRE 2 AWG PARA TIERRA FISICA ELECTRONICA
	CABLE DE COBRE DESNUDO, CALIBRE 40 AWG, 19H ENTERRADO DIRECTAMENTE A TIERRA A 1.5m DE BAJO DE NPT
	CABLE DE COBRE DESNUDO, CALIBRE 2 AWG, 19H COM DERIVACION DE MALLA A EQUIPOS
	ELECTRODO DE PUESTA A TIERRA TIPO COOPER WELL CUBIERTO DE COBRE DE 3m, ENTERRADO DIRECTAMENTE EN TIERRA
	PUNTO DE UNION CON SOLDADURA EXOTERMICA
	PLACA DE ACERO (A36) AL CARBON GALVANIZADA DE 150x150mm
	PLACA DE COBRE, SIN AISLADORES, TIPO EGBA1438SP CON 6 PARES DE BARRENOS DE 7/16" Ø.
	PLACA DE COBRE CON AISLADORES, TIPO EGBA1438ESP CON TRES PARES DE BARRENOS DE 7/16" DE Ø Y 4 PARES DE BARRENOS DE 5/16" DE Ø.

**SIMBOLOGIA**

	TRANSFORMADOR TIPO PEDESTAL 45 KVA
	ACOMETIDA CFE
	REGISTRO EN BAJA TENSION
	BASE PARA MEDICION
	CHAROLA ELÉCTRICA DE ALUMINIO
	TUBERIA CONDUIT PARED GRUESA GALVANIZADO BAJO LECHO
	TUBERIA CONDUIT PARED GRUESA GALVANIZADO SUBTERRANEO
	TABLERO ELECTRICO DE BAJA TENSION, CORRIENTE NORMAL
	UNIDAD DE ENERGIA DE RESPALDO
	TABLERO ELECTRICO DE BAJA TENSION, PARA FUERZA
	EQUIPO PERTENECIENTE A OTRA INSTALACION. (VER PLANO INDICADO)



TENDIDO DE INSTALACION ELÉCTRICA (ALIMENTADORES), N.P.T +3.90 mts.  
ESC: 1:125

- NOTAS:
- ESTE PROYECTO CUMPLE CON LO INDICADO EN LAS NORMAS: NOM-001-SEDE-2012.
  - LA CONFIGURACION DE LOS CIRCUITOS PARA BAJA TENSION SERA LA INDICADA. EL ALIMENTADOR SERA CABLE DE COBRE CON AISLAMIENTO INDIVIDUAL TIPO THW-LS/THHW-LS, 75°C DE TEMPERATURA DE OPERACION, 600V, MARCA CONUMEX O VIAXON.
  - LA CAIDA DE TENSION MAXIMA DE DISEÑO DE LOS CIRCUITOS ALIMENTADORES Y DERIVADOS HASTA LA SALIDA MAS LEJANA NO DEBE SER MAYOR DEL 5% COMO LO ESTABLECE LA NOM-001-SEDE-2012.
  - TODO EL MATERIAL Y EL EQUIPO EMPLEADO DEBE SER CERTIFICADO POR UL O ANCE.
  - VER MEMORIA DESCRIPTIVA Y DE CALCULO DE INSTALACIONES ELÉCTRICAS.
  - PARA LOS EQUIPOS EXISTENTES SE DEBERA CONSIDERAR, LA LIMPIEZA, REUBICACION SI ES NECESARIO, MANTENIMIENTO Y PUESTA A PUNTO POR PARTE DEL INSTALADOR.
  - PARA EL SISTEMA DE TIERRAS SE USARA MALLA DE 40 AWG DESNUDO C.U. 0.8MM Y VARILLAS COOPERWELD DE 3M.
  - CUMPLIENDO CON LO ESTABLECIDO EN EL DOCUMENTO "CUARTOS DE COMUNICACIONES IDF'S Y MDF'S INSTITUCIONALES". LOS CONDUCTORES DE ALIMENTADORES NEUTROS SE SOBREDIMENSIONARAN CON UN FACTOR DE 1.73 VECES EL CALIBRE DE LAS FASES PARA LOS TABLEROS DE ENERGIA REGULADA.

PLANO APTO PARA CONSTRUCCION