

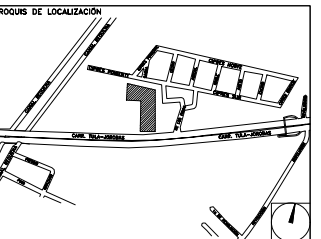
CENTRO DE SERVICIO INFONAVIT

TULA

**CARRETERA TULA-JOROBAS COLONIA EL LLANO
MUNICIPIO DE TULA. EDO. DE HIDALGO**

PROYECTO EJECUTIVO

DETALLES



NÚMERO DEL PLANO:	NORTE:
DEFINICIÓN DEL ARCHIVO:	ESCALA:
UBICACIÓN DEL ARCHIVO:	



- NOTAS GENERALES
1. LAS DIMENSIONES Y COTAS DESCRITAS EN ESTOS DIBUJOS DEBERÁN TENER PRECEDENCIA SOBRE LA E S C A L A .
 2. LOS CONTRATISTAS DEBERÁN VERIFICAR Y SER RESPONSABLES POR TODAS LAS DIMENSIONES Y CONDICIONES EN EL TRABAJO Y RIVERO BORRELL - GUTIERREZ ARQUITECTOS DEBE SER NOTIFICADA DE CUALQUIER VARIACIÓN EN LAS DIMENSIONES Y CONDICIONES INDICADAS, EN CADA UNO DE LOS PLANOS.
 3. LAS ESPECIFICACIONES Y DETALLES EN LA ESCALA ADECUADA DEBERÁN SER SOMETIDOS A LA APROBACIÓN POR RIVERO BORRELL - GUTIERREZ ARQUITECTOS PARA PROCEDER A LA FABRICACIÓN DE LOS ELEMENTOS QUE SE INDIQUEN.
 4. TODAS LAS IDEAS, DISEÑOS, ACOMODOS Y PLANES INDICADOS O REPRESENTADOS EN ESTOS PLANOS PERTENECEN Y SON PROPIEDAD DE RIVERO BORRELL - GUTIERREZ ARQUITECTOS; Y FUERON CREADOS Y DESARROLLADOS PARA SU USO EN RELACIÓN CON EL PROYECTO ESPECIFICADO. NINGUNO DE DICHS DISEÑOS, IDEAS, ACOMODOS Y PLANES DEBERÁN SER USADOS Y PRESENTADOS A PERSONAS, FIRMAS O COMPAÑÍAS POR NINGÚN MOTIVO CUALQUIERA QUE SEA SIN EL PERMISO ESCRITO DE RIVERO BORRELL - GUTIERREZ ARQUITECTOS.
 5. CONSULTE LAS FECHAS Y REVISIONES SUBSECUENTES DE CADA PLANO; LOS PLANOS ARQUITECTÓNICOS RIGEN SOBRE LOS PLANOS ESTRUCTURALES, DE INSTALACIONES, ETC., EN CASO DE EXISTIR DISCREPANCIAS, SE CONSULTARÁN CON RIVERO BORRELL - GUTIERREZ ARQUITECTOS.
 6. LAS MODIFICACIONES REALIZADAS EN EL PRESENTE PLANO CANCELAN TODOS LOS ANTERIORES.
 7. TODAS LAS MEDIDAS DE PAÑOS, ÁNGULOS Y NIVELES QUE SE RELACIONEN CON LA INTERSECCIÓN DE CUALQUIER TIPO DE ELEMENTOS DEBERÁN SER VERIFICADOS EN OBRA.
 8. LAS COTAS EN LOS PLANOS QUE CONTIENEN ELEMENTOS DESDUBLADOS REPRESENTAN MEDIDAS EN VERDADERA MAGNITUD, POR LO QUE NO NECESARIAMENTE COINCIDEN CON LAS COTAS EN OTROS PLANOS DONDE LOS MISMOS ELEMENTOS APARECEN EN PROYECCIÓN.

USO ESPECÍFICO DEL PREDIO:

TIPO DE TRÁMITE:

DATOS DEL PROPIETARIO

NOMBRE: No.:
 CALLE:
 DELEGACIÓN:
 TELÉFONO:
 FIRMA:

DATOS DEL D.R.O

NOMBRE:
 CÉDULA PROFESIONAL:
 DIRECCIÓN:
 DELEGACIÓN:
 TELÉFONO:
 FIRMA:

CORRESPBLE. INGENIERIAS

NOMBRE:
 CÉDULA PROFESIONAL:
 DIRECCIÓN:
 DELEGACIÓN:
 TELÉFONO:
 FIRMA:

DATOS GENERALES

DATOS DEL PREDIO		USO
CLAVE CATASTRAL:	M2.	HABITACIONAL <input type="checkbox"/>
ÁREA:	FONDO: m	UNIFAMILIAR <input type="checkbox"/>
LOTES:	No OFICIAL:	PLURIFAMILIAR (CONDOMINIO) <input type="checkbox"/>
MEDIDA DEL FRENTE:		COMERCIAL <input type="checkbox"/>
DIRECCIÓN:		SERVICIOS <input type="checkbox"/>
CALLE:		INDUSTRIAL <input type="checkbox"/>
ENTRE LA CALLE:		
Y LA CALLE:		
COLOMIA:		
DELEGACIÓN:		
TELÉFONO:		
DICTAMEN DE USO DE SUELO		
No. DE FOLIO:	FECHA:	

NORMATIVIDAD

CONCEPTO	NORMA	PROYECTO	IMP
ALTURA MÁXIMA PERMITIDA			
COEFICIENTE DE OCUPACIÓN DEL SUELO			
COEFICIENTE DE UTILIZACIÓN DEL SUELO			
COEFICIENTE DE ABSORCIÓN DEL SUELO			
PORCENTAJE DEL ÁREA LIBRE			
RESTRICCIÓN AL FRENTE			
CAJONES DE ESTACIONAMIENTO			
RESTRICCIÓN DE USO DE SUELO			

FIRMA:

**RIVERO BORRELL - GUTIERREZ
ARQUITECTOS**

SELLO

ESCALA:

1 : 50

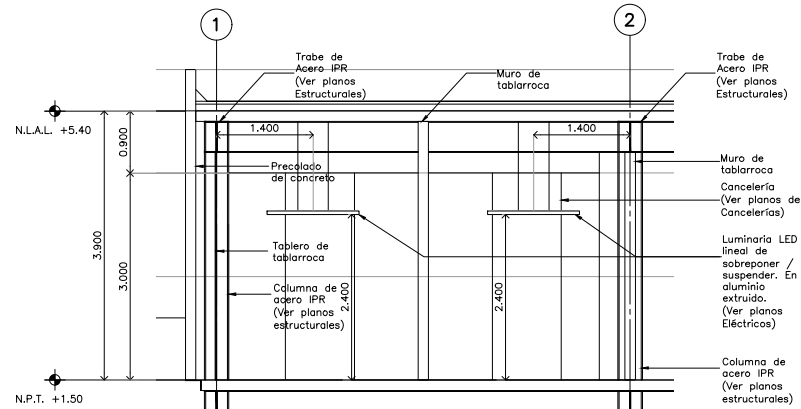
COTAS:

METROS

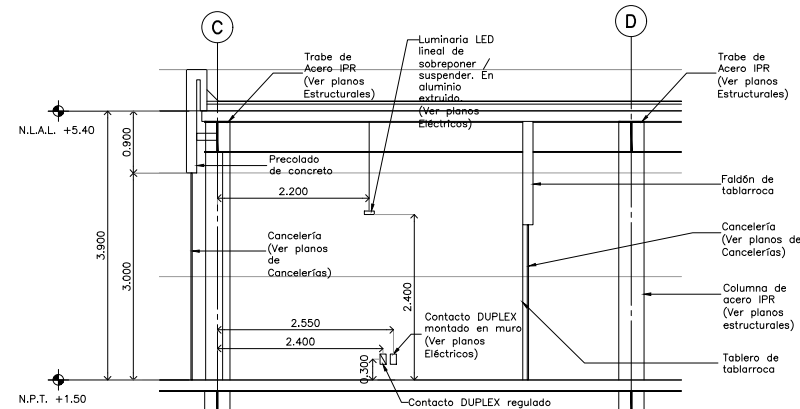
CLAVE:

DE-04

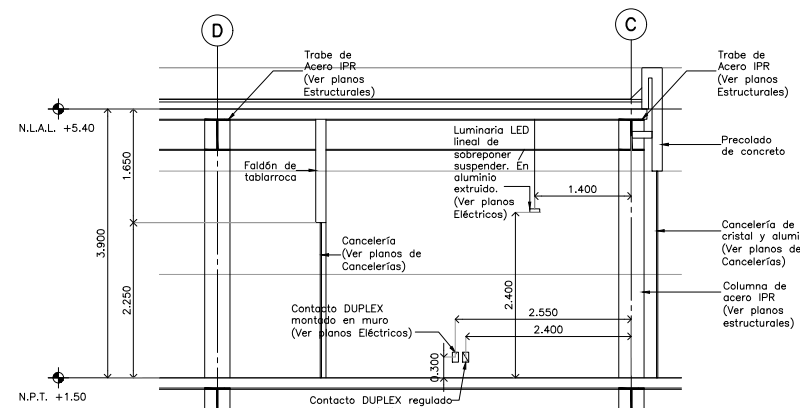
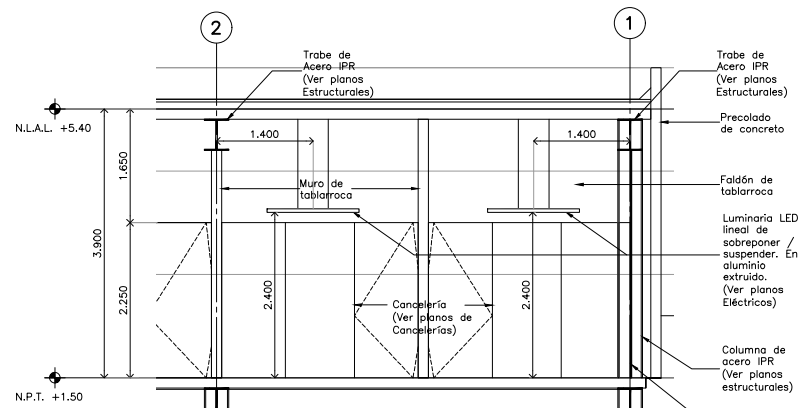
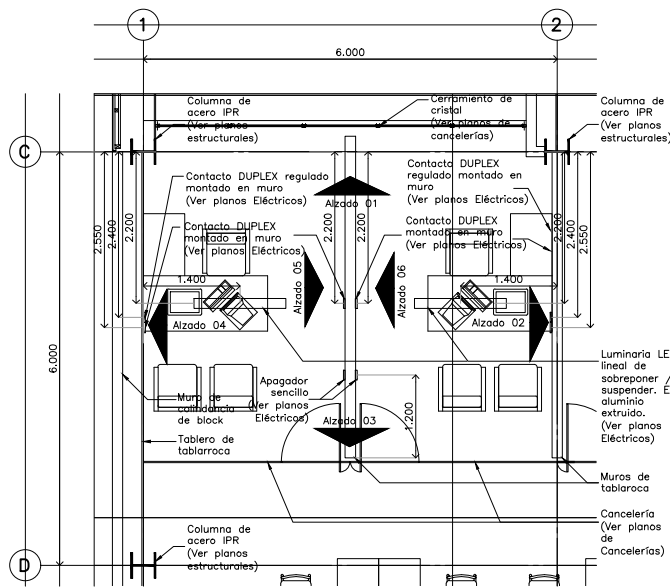
Este plano sustituye a los anteriores
 REVISIÓN - 00 / 28 febrero 2018



ALZADO 1 Detalle 03 Escala: 1:50



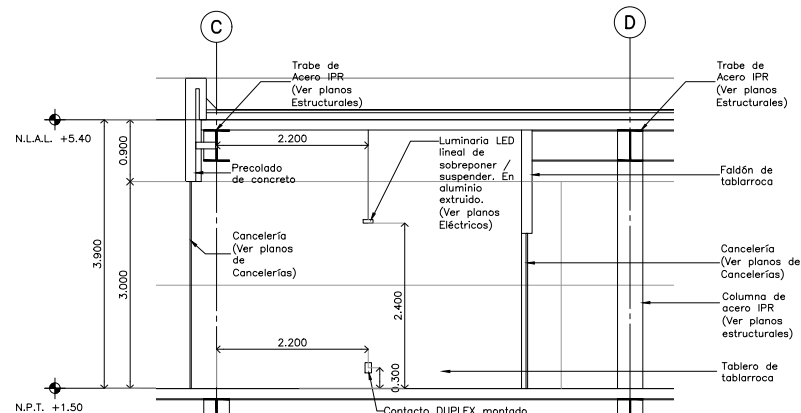
ALZADO 2 Detalle 03 Escala: 1:50



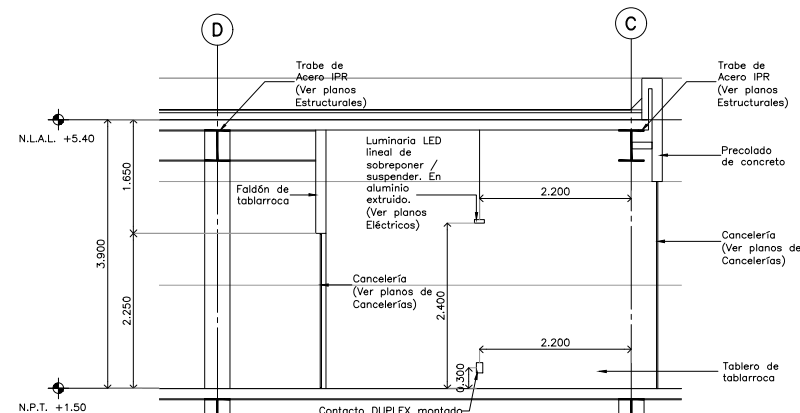
ALZADO 3 Detalle 03 Escala: 1:50

ALZADO 4 Detalle 03 Escala: 1:50

Detalle 03
 Privado / Gerente de gestión



ALZADO 5 Detalle 03 Escala: 1:50



ALZADO 6 Detalle 03 Escala: 1:50