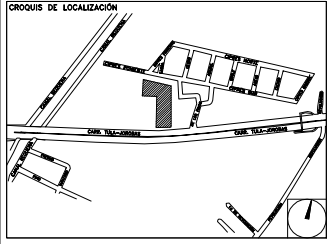


**CENTRO DE SERVICIO INFONAVIT  
TULA  
CARRETERA TULA-JOROBAS COLONIA EL LLANO  
MUNICIPIO DE TULA. EDO. DE HIDALGO**

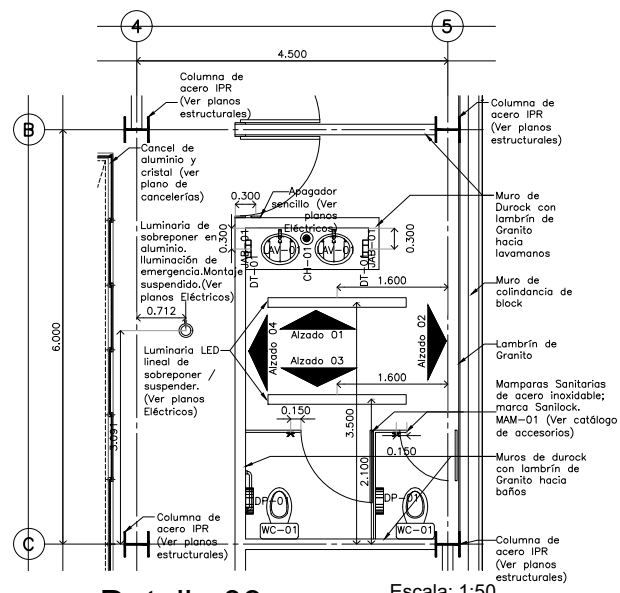
CLAVE	IMAGEN	CONCEPTO
BAR-01		MOD. B-4665 MCA. SOBRIK Barra de apoyo para dos personas de acero inoxidable con acabado satinado para baños, duchas y compartimentos del baño. Incluye empuje a presión, medidas 915 x 1570 mm. ancho y largo.
BAS-01		MOD. B-2389 MCA. SOBRIK Bañera en acero inoxidable con acabado satinado, resaca protector de vidrio, patas de goma, ganchos para accesorios internos, con una capacidad de 70 litros, dimensiones: 588 x 588 x 762 mm (ancho, alto y profundidad).
CA-01		MOD. Z4 MCA. HELVEX Cajón para piso de una pieza con regilla redonda. Capacidad de agua 27 litros. Incluye canteo con regilla ajustable y remolque, interruptor empújate y plato de doble chorro.
DP-01		MOD. B-2389 MCA. SOBRIK Dispositivo de protección para evitar golpes en superficies, fabricado en acero inoxidable con acabado satinado, resaca protector de vidrio, patas de goma, ganchos para accesorios internos, con una capacidad de 70 litros, dimensiones: 588 x 588 x 762 mm (ancho, alto y profundidad).
DT-01		MOD. B-4382 MCA. SOBRIK Dispositivo de protección para evitar golpes en superficies, fabricado en acero inoxidable con acabado satinado, resaca protector de vidrio, patas de goma, ganchos para accesorios internos, con una capacidad de 70 litros, dimensiones: 588 x 588 x 762 mm (ancho, alto y profundidad).
FR-01		MOD. CV-317 MCA. VALDEX Fregadero para lavamanos para lavamanos. Campo de acero inoxidable, tubo de acero inoxidable, diseño cuadrado.
FR-02		MOD. C-211 MCA. BBTÉCNICA Fregadero para lavamanos para lavamanos. Diseño bajo y resaca protector de vidrio. Dimensiones generales de 144 x 54 con una línea de 49 x 27 cm y 41 x 27 cm, profundidad de 18 cm.
GA-01		MOD. TR-1 MCA. VALDEX Grifería para lavamanos. Acabado cromo.
GA-02		MOD. B-4172 MCA. SOBRIK Grifería para lavamanos para lavamanos. Fabricado en acero inoxidable con acabado satinado, resaca protector de vidrio, patas de goma, ganchos para accesorios internos, con una capacidad de 70 litros, dimensiones: 588 x 588 x 762 mm (ancho, alto y profundidad).
LA-01		MOD. CV-317 MCA. VALDEX Lavamanos para lavamanos para lavamanos. Campo de acero inoxidable, tubo de acero inoxidable, diseño cuadrado.
LA-02		MOD. TV-518 MCA. HELVEX Lavamanos para lavamanos para lavamanos. Incluye resaca protector de vidrio y resaca protector de vidrio.
LAV-01		MOD. LV LUGANO MCA. HELVEX Cajón blanco, acabado al alto brillo, calidad primera (P1), tubo completamente acero y resaca protector de vidrio con resaca protector de vidrio.
LL-01		MOD. TV-123-1 MCA. HELVEX Llave de agua para lavamanos para lavamanos. Incluye resaca protector de vidrio y resaca protector de vidrio.
LL-02		MOD. E-34 MCA. HELVEX Llave de agua para lavamanos para lavamanos. Incluye resaca protector de vidrio y resaca protector de vidrio.
MAM-01		MOD. 30 ACERO INOXIDABLE MCA. SANILOCK Fabricada en acero inoxidable con acabado satinado, resaca protector de vidrio, patas de goma, ganchos para accesorios internos, con una capacidad de 70 litros, dimensiones: 588 x 588 x 762 mm (ancho, alto y profundidad).
MRE-01		MOD. MO HELVEX MCA. HELVEX Mampara para lavamanos para lavamanos. Incluye resaca protector de vidrio y resaca protector de vidrio.
TA-01		MOD. CS-18 MCA. BBTÉCNICA Tapa de acero inoxidable con acabado satinado, resaca protector de vidrio, patas de goma, ganchos para accesorios internos, con una capacidad de 70 litros, dimensiones: 588 x 588 x 762 mm (ancho, alto y profundidad).
WA-01		MOD. AT-2 MCA. HELVEX W.C. tipo y tamaño línea Duxart, grifo ecológico, manija de 4.8 litros, resaca protector de vidrio, patas de goma, ganchos para accesorios internos, con una capacidad de 70 litros, dimensiones: 588 x 588 x 762 mm (ancho, alto y profundidad).
WC-01		MOD. DRAGON MCA. HELVEX W.C. tipo y tamaño línea Duxart, grifo ecológico, manija de 4.8 litros, resaca protector de vidrio, patas de goma, ganchos para accesorios internos, con una capacidad de 70 litros, dimensiones: 588 x 588 x 762 mm (ancho, alto y profundidad).

**PROYECTO EJECUTIVO**

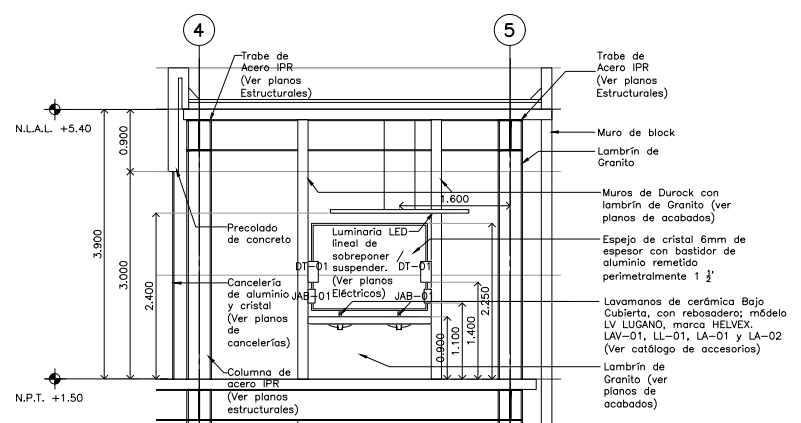
**DETALLES**



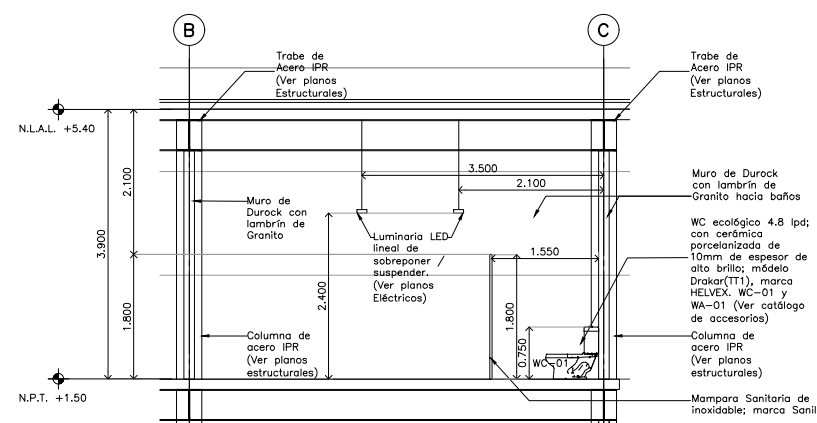
NÚMERO DEL PLANO:	NORTE:
UBICACIÓN DEL ARCHIVO:	



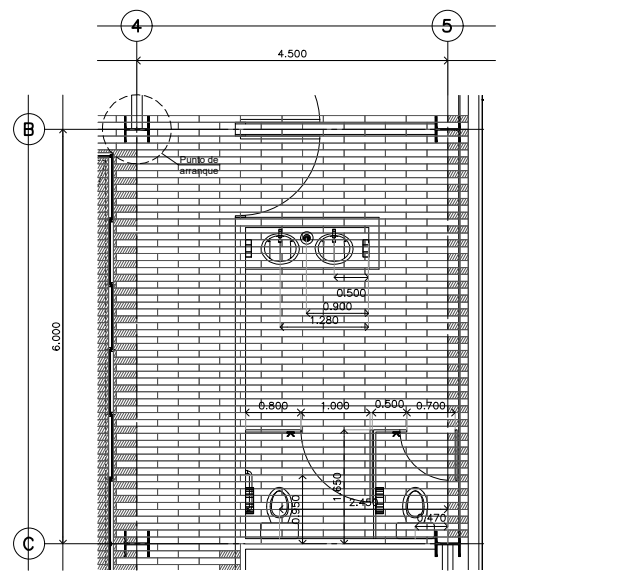
**Detalle 09**  
Baños de visitantes Mujeres  
Escala: 1:50



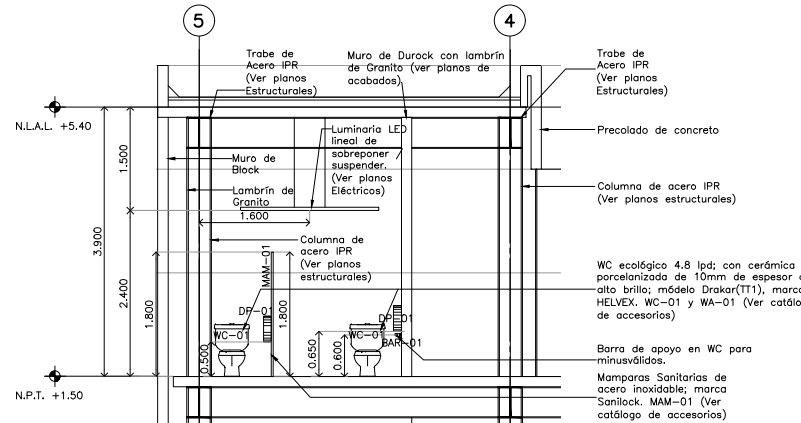
**ALZADO 2 Detalle 09**  
Escala: 1:50



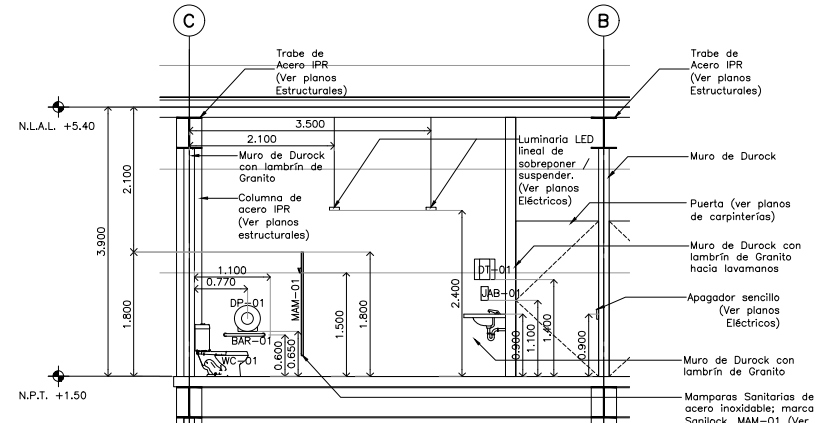
**ALZADO 3 Detalle 09**  
Escala: 1:50



**Detalle 09**  
Despiece de pisos  
Baños de visitantes Mujeres  
Escala: 1:50



**ALZADO 4 Detalle 09**  
Escala: 1:50



**ALZADO 5 Detalle 09**  
Escala: 1:50

**USO ESPECÍFICO DEL PREDIO:**  
**TIPO DE TRÁMITE:**

DATOS DEL PROPIETARIO		DATOS GENERALES	
NOMBRE:	No.:	<b>DATOS DEL PREDIO</b>	
CALLE:		CLAVE CATASTRAL:	<b>USO</b>
DELEGACIÓN:		ÁREA:	M2.
TELÉFONO:		LOTE:	
FIRMA:		MEDIDA DEL FRENTE:	FONDO: m
<b>DATOS DEL D.R.O</b>		DIRECCIÓN:	No OFICIAL:
NOMBRE:		CALLE:	
CÉDULA PROFESIONAL:		ENTRE LA CALLE Y LA CALLE:	
DIRECCIÓN:		COLONIA:	
DELEGACIÓN:		DICTAMEN DE USO DE SUELO:	
TELÉFONO:		No. DE FOLIO:	FECHA:
FIRMA:		<b>NORMATIVIDAD</b>	
<b>CORRESPBLE. INGENIERIAS</b>		CONCEPTO	NORMA
NOMBRE:		ALTIMETRIA MÁXIMA PERMITIDA	
CÉDULA PROFESIONAL:		COEFICIENTE DE OCUPACIÓN DEL SUELO	
DIRECCIÓN:		COEFICIENTE DE UTILIZACIÓN DEL SUELO	
DELEGACIÓN:		COEFICIENTE DE ABSORCIÓN DEL SUELO	
TELÉFONO:		PORCENTAJE DEL ÁREA LIBRE	
FIRMA:		RESTRICCIÓN AL FRENTE	
		CAJONES DE ESTACIONAMIENTO	
		RESTRICCIÓNES DIC. USO DE SUELO	

**RIVERO BORRELL - GUTIERREZ  
ARQUITECTOS**

**SELLO**

ESCALA:  
**1 : 50**

COTAS:  
**METROS**

CLAVE:  
**DE-10**

Este plano sustituye a los anteriores  
REVISIÓN - 00 / 28 febrero 2018